

THIS DRAWING IS UNPUBLISHED
VERTRAULICHE UNVERÖFFENTLICHTE ZEICHNUNG

RELEASED FOR PUBLICATION
FREI FUER VERÖFFENTLICHUNG

-, 2000.

MATED WITH
PASSEND ZU:
967402/1718230

LOC
AI

DIST
-

REVISIONS
ÄNDERUNGEN

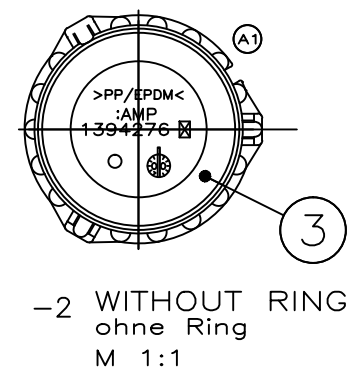
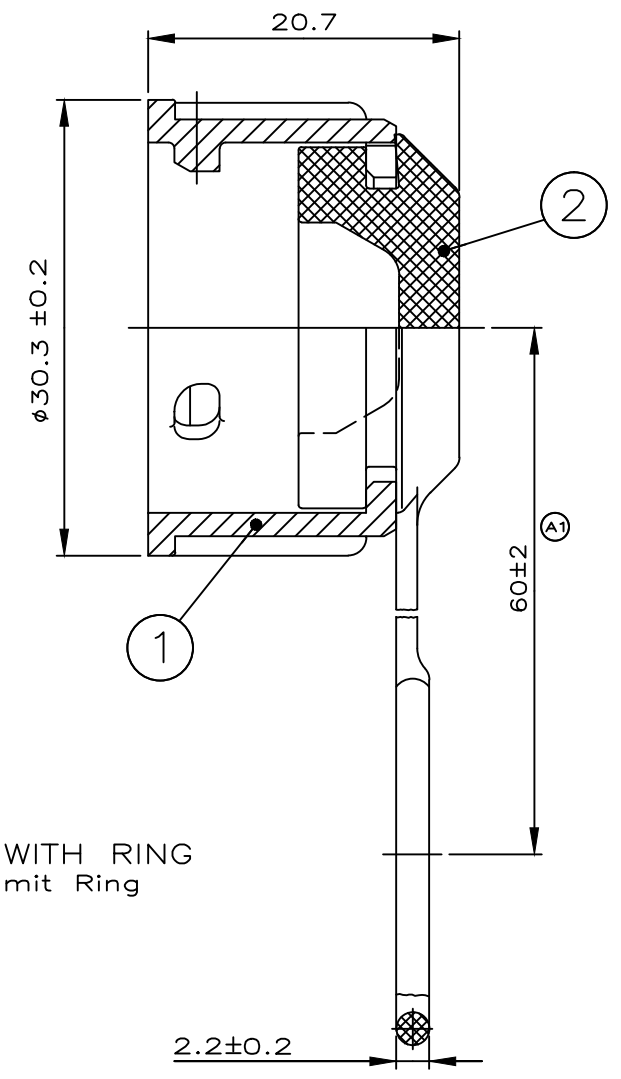
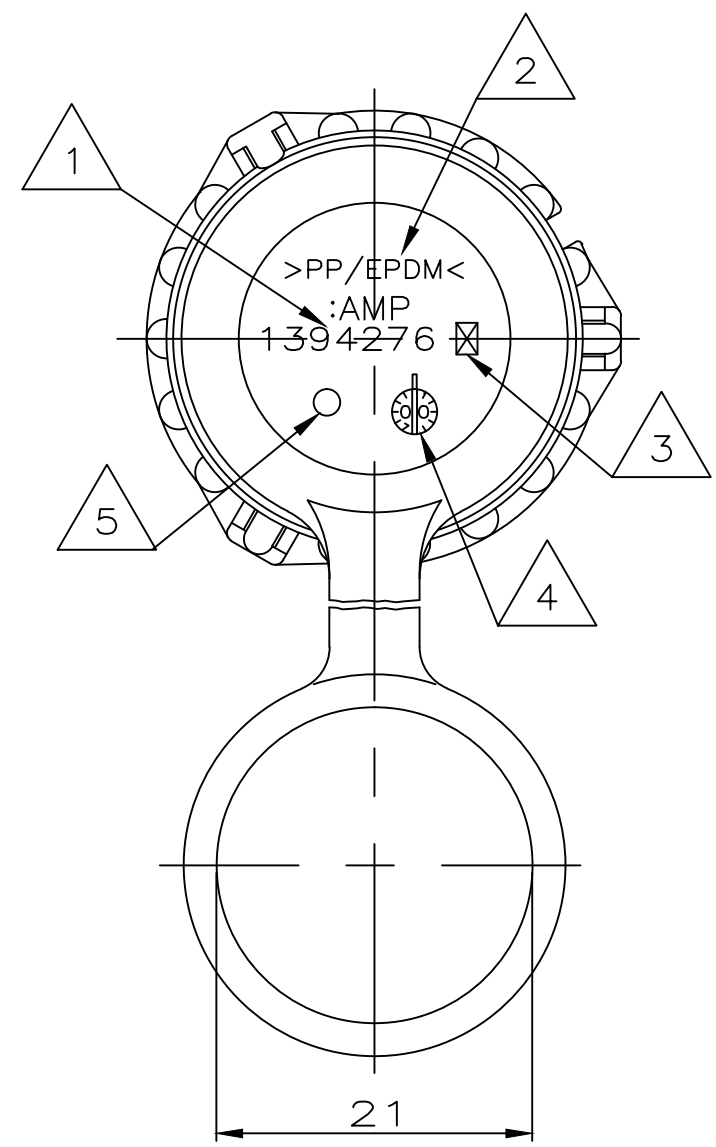
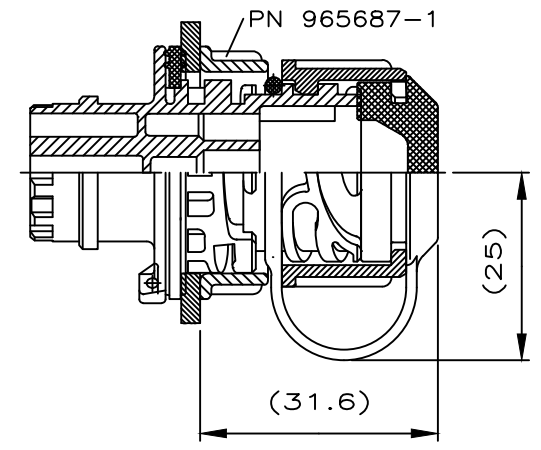
P	LTR	DESCRIPTION BESCHREIBUNG	DATE	DWN	APVD
A		NEW DRAWING / neue Zeichnung	03-MAY-00	C.Goetz	Hass
A1		NEW DASH-NO. (-2) ADDED / Neue Strichzahl (-2) hinzu	01-SEP-00	Granzow	Hass
B		REVISED PER PCN E-13-005564	22APR13	KH	JG

© COPYRIGHT - By -

ALL RIGHTS RESERVED.
ALLE RECHTE VORBEHALTEN

WAS/war 97-52144-010

ASSEMBLY WITH PIN HOUSING IN CUT-OFF
Zusammenbau mit Stiftgehaeuse
im Befestigungsausschnitt



NOTES
Bemerkungen

- 1 AMP-LOGO AND TE-NUMBER
AMP-Logo und TE-Nummer
- 2 MATERIAL MARKING
Werkstoffkennzeichnung
- 3 REVISION OF THE MOULD
Werkzeugaenderungsindex
- 4 PRODUCTION DATE
Produktionsdatum
- 5 CAVITY MARKING
Nestmarkierung
- 6 SUITABLE FOR:
2-4POS. PIN HOUSING TE-NO. 967402;
5-7POS. PIN HOUSING TE-NO. 1718230

Passend zu:
2-4pol. Stiftgehaeuse TE-Nr. 967402;
5-7pol. Stiftgehaeuse TE-Nr. 1718230

TE ORDER-NO. TE Bestell-Nr.	REV.	POS.	QTY. Stueck	MATERIAL	SURFACE Oberflaeche COLOR Farbe	DESCRIPTION SINGLE PARTS Beschreibung Einzelteile	ITEM NO Ifd. Nr.
1394277-2	B	3	1	PP/EPDM	BLACK/schwarz	SEALING Dichtung	2
		1	1	PA66-GF30	BLACK/schwarz	COUPLING RING Kupplungsring	
1394277-1	B	2	1	PP/EPDM	BLACK/schwarz	SEALING WITH RING Dichtung mit Ring	1
		1	1	PA66-GF30	BLACK/schwarz	COUPLING RING Kupplungsring	

THIS DRAWING IS A CONTROLLED DOCUMENT.
DIESE ZEICHNUNG IST EIN KONTROLLIERTES DOKUMENT.

DIMENSIONS: MASSE/NEHTEN: mm	TOLERANCES UNLESS OTHERWISE SPECIFIED: ALLGEMEINTOLERANZEN Acc.to ISO 8015	FINISH/OBERFLAECHE/FARBE
	0-PLC ± 0.5mm	SEE TABLE siehe Tabelle
	1-PLC ± -	
	2-PLC ± -	
	3-PLC ± -	
	4-PLC ± -	
ANGLES / WINKEL ± -		

DWN	J.Granzow	06-APR-00
CHK	J.Granzow	22-APR-13
APVD	Ch. Eberwein	22-APR-13
PRODUCT SPEC PRODUKTSPEZ.		
APPLICATION SPEC VERARBEITUNGSSPEZ.		
WEIGHT GEWICHT	7.82/8.42g	

TE TE Connectivity

NAME
COVER
FOR 4POS. AND 7POS. PIN HOUSING
Schutzkappe
fuer 4pol. und 7pol. Stiftgehaeuse

SIZE	CAGE CODE	DRAWING NO ZEICHNUNGS-NR.	RESTRICTED TO NUR FUER
A3	00779	C=1394277	-

CUSTOMER DRAWING/KUNDENZEICHNUNG

SCALE MASSSTAB	SHEET BLATT	REV
2:1	1 von 1	B

Mouser Electronics

Authorized Distributor

Click to View Pricing, Inventory, Delivery & Lifecycle Information:

[TE Connectivity:](#)

[1394277-2](#)