

THIS DRAWING IS UNPUBLISHED.
VERTRAULICHE UNVERÖFFENTLICHTE ZEICHNUNG

RELEASED FOR PUBLICATION
FREI FUER VERÖFFENTLICHUNG

ALL RIGHTS RESERVED.
ALLE RECHTE VORBEHALTEN

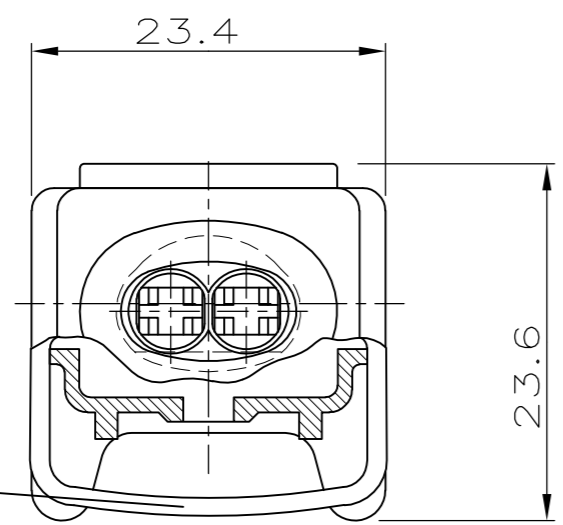
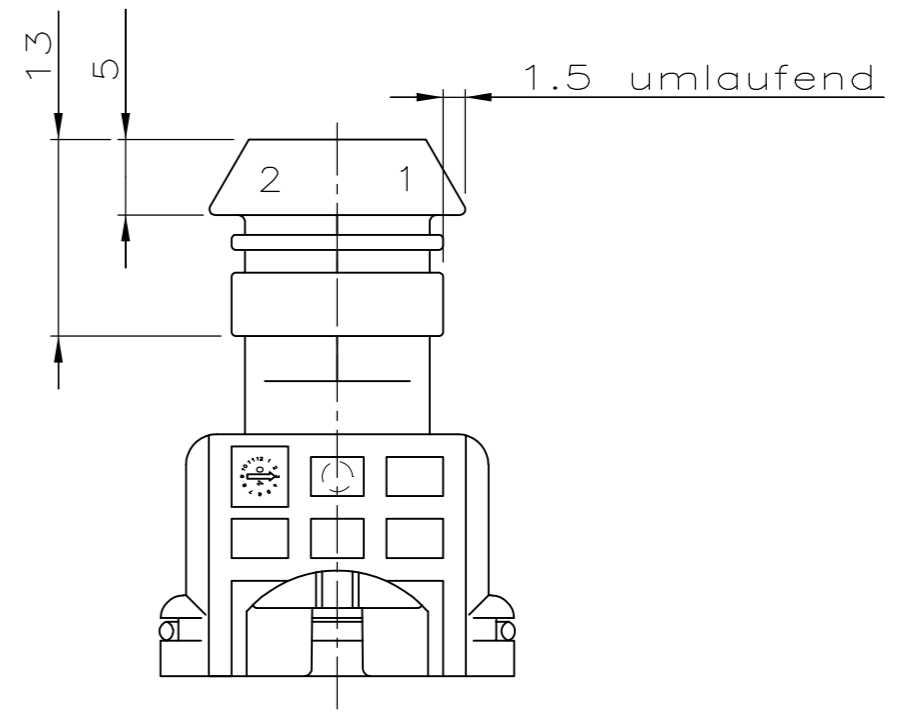
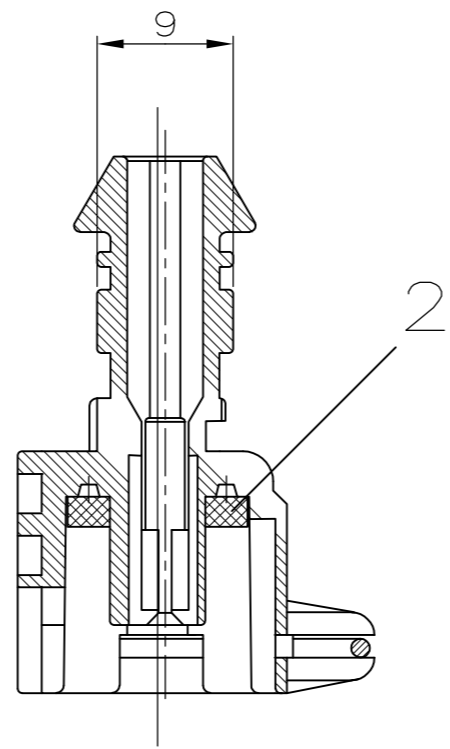
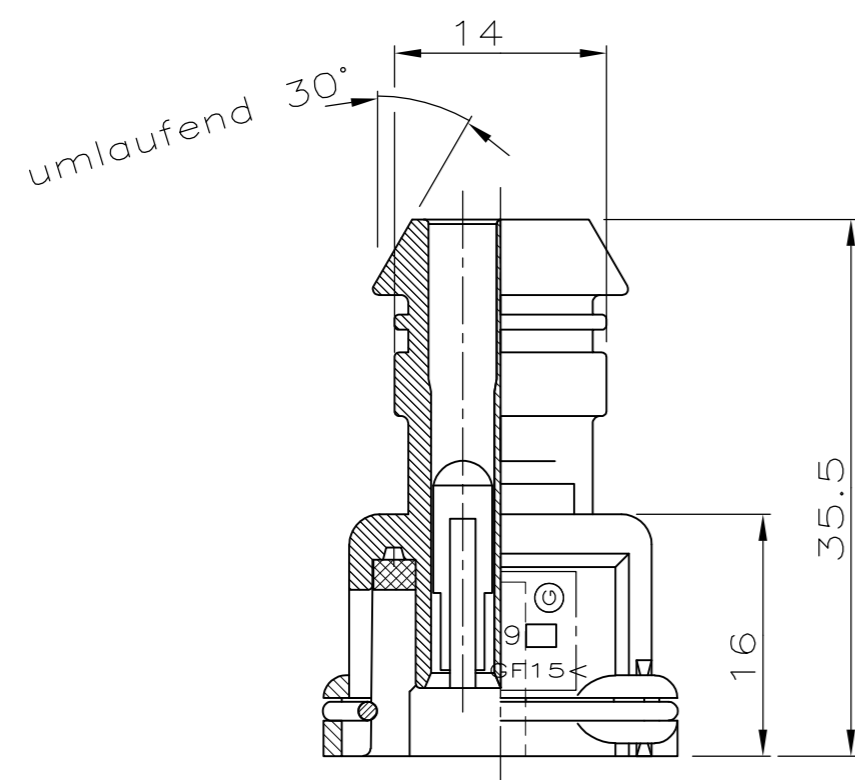
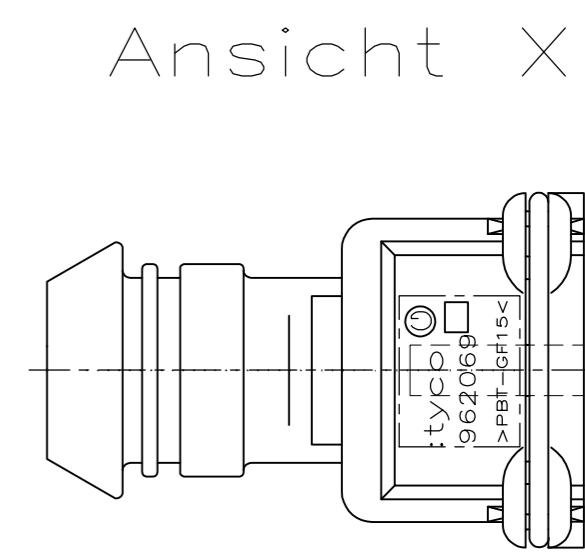
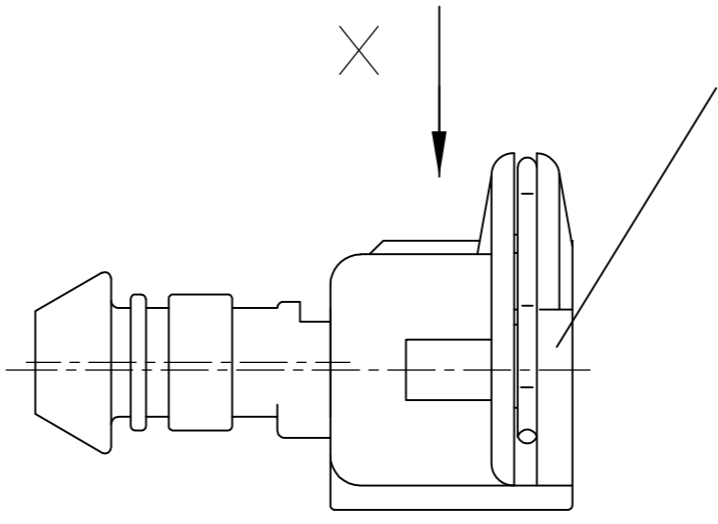
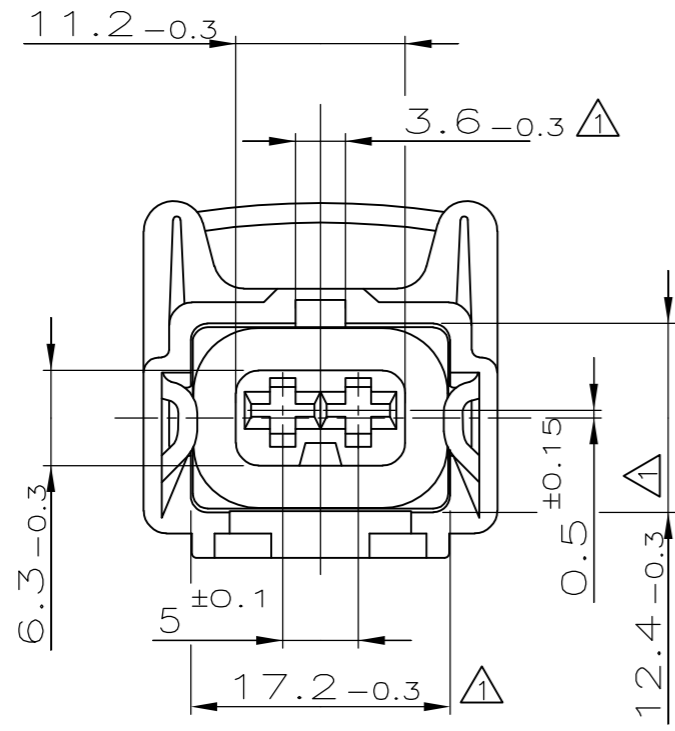
NUMMER 963040 VERWENDET FÜR 87-9398-70 WAR NR. 87-9398-2

LOC	DIST	P	LTR	REVISIONS ÄNDERUNGEN	DATE	DWN	APVD
-	-			DESCRIPTION BESCHREIBUNG			
		G3		REVISED PER ECR-11-025934	28DEC11	RK	HMR

ÄNDERUNGEN DIE DEM TECH-
NISCHEN FORTSCHRITT DIENEN,
BEHALTEN WIR UNS VOR

CAD-ORIGINAL
ZEICHNUNG NICHT ÄNDERN

CAD-ORIGINAL
ZEICHNUNG NICHT ÄNDERN



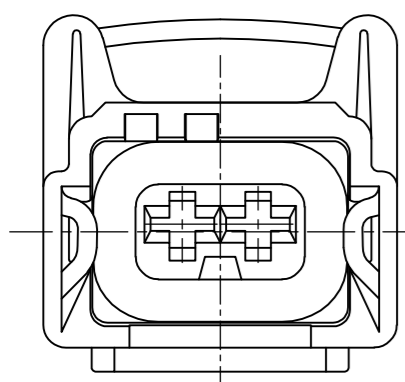
⚠ Diese gekennzeichneten Maße werden nur an der Einführungsseite in der Nähe der Ecken gemessen zusätzlich zur Maßtoleranz ist ein konvexes Einfallen zulässig

2 Verpackt im Karton AMP Nr. 7-0725638-1

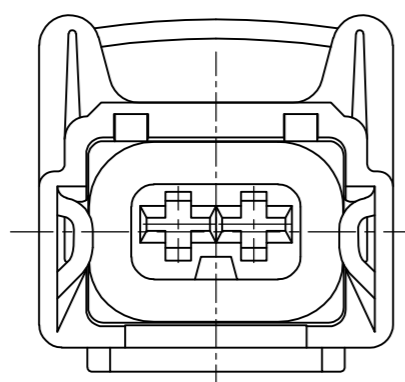
CODING 2

CODING 3

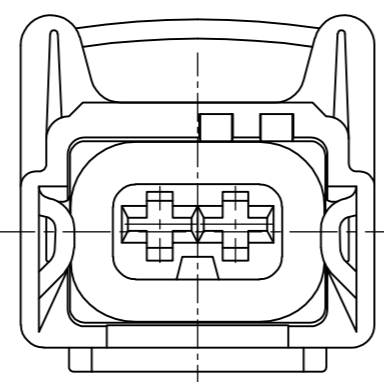
CODING 4



963343



963344



963345

ASSEMBLY REV.	REV.	QTY	DESCRIPTION	MATERIAL	COLOR
1	0	1	FEDER	SILICON	NATUR
1	0	2	DICHTUNG	SILICON	NATUR
1	1	1	2 POL.GEHAUSE	PA 46 GF-15	NATUR
1	1	1	2 POL.GEHAUSE	PBT GF-15	BRAUN
1	1	1	2 POL.GEHAUSE	PBT GF-15	SCHWARZ
1	1	1	2 POL.GEHAUSE	PBT GF-15	GRAU
1	1	1	2 POL.GEHAUSE	PBT GF-15	BLAU

Lfd.Nr. REV. BENENNUNG EINZELTEIL WERKSTOFF FARBE
 THIS DRAWING IS A CONTROLLED DOCUMENT. DWN 19.10.88
 DIESE ZEICHNUNG IST EIN KONTROLLIERTES DOKUMENT. CHK BOUDA 24.10.88
 DIMENSIONS: MASSEHEITEN mm TOLERANCES UNLESS OTHERWISE SPECIFIED: ALLGEMEINTOLERANZEN
 0 PLC ± -
 1 PLC ± 0.3
 2 PLC ± -
 3 PLC ± -
 4 PLC ± -
 ANGLES/WINKEL ± 1.5°
 MATERIAL FINISH/OBERFLAECHE/FARBE WEICHT GEWICHT
 CUSTOMER DRAWING /KUNDENZEICHNUNG SCALE MASSSTAB 2:1 SHEET BLATT 1 OF 1 REV G3

SINGLE WIRE SEALING VERSION FROM 828657
 CODING 1
 ZEICHNUNG GÜLTIG AB
TE TE Connectivity
 2 POL.GEHAUSE FUER JUN.POW.TIMER KONTAKT
 SIZE CAGE CODE DRAWING NO. RESTRICTED TO NUR FUER
 A2 00779 C=963040
 NAME

Mouser Electronics

Authorized Distributor

Click to View Pricing, Inventory, Delivery & Lifecycle Information:

[TE Connectivity:](#)

[963040-1](#)