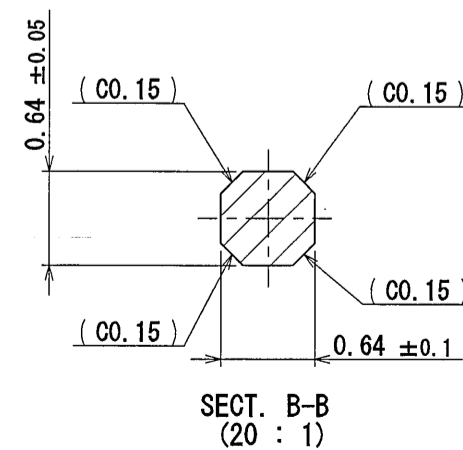
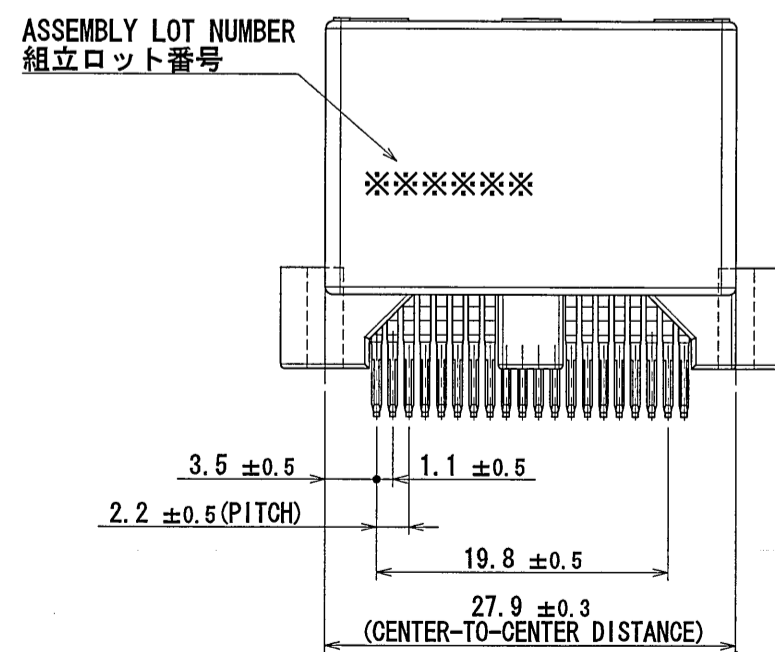
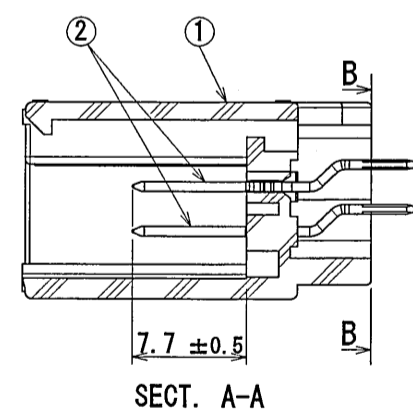
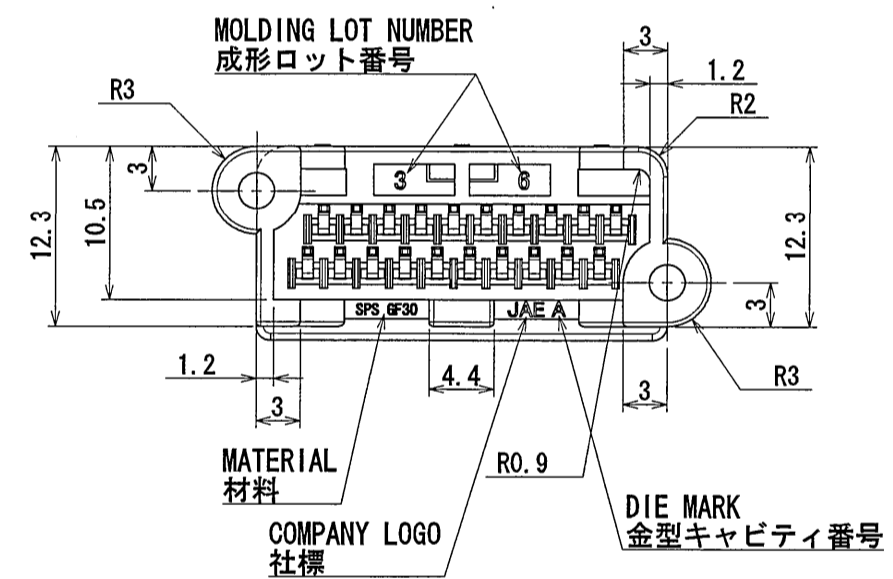
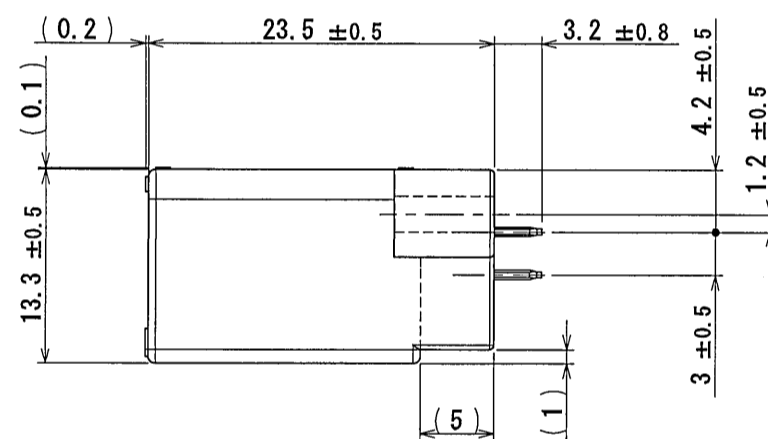
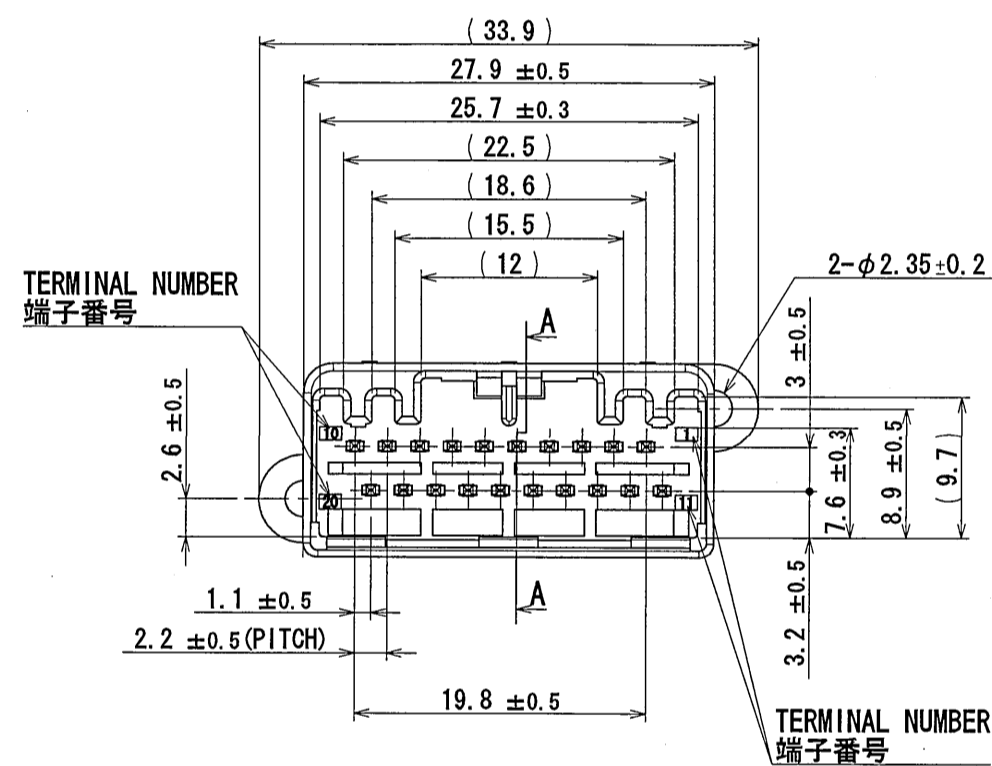
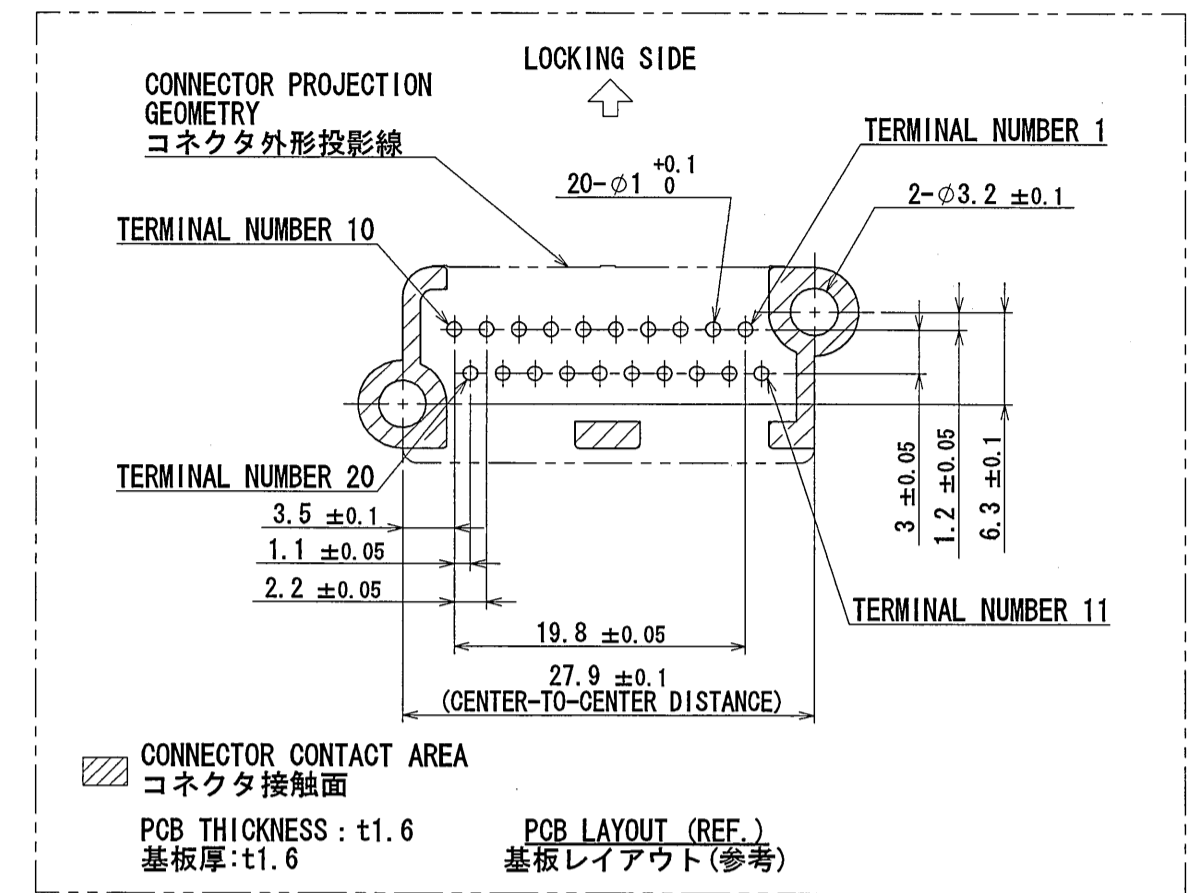
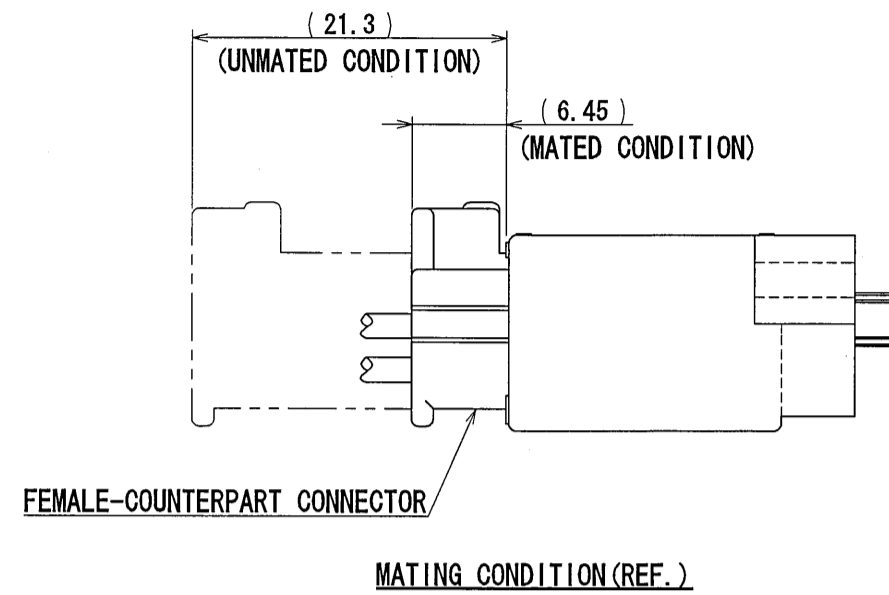
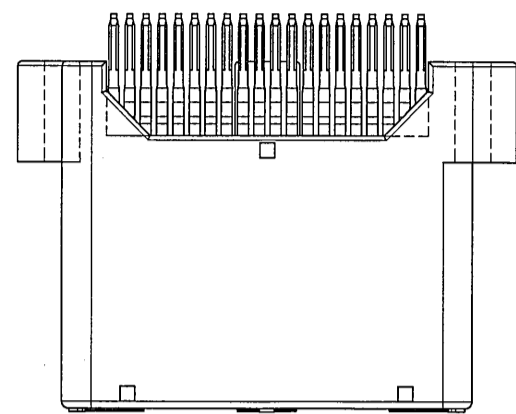


版数 REV.	年月日 DATE	図号 CON. NO.	変更内容 DESCRIPTION	製図 DR.	担当 CHK.	査閲 APPD.	承認 APPD.
5	3/Sep/2010	070377	REDRAWN	M. SHINOZAKI	Y. WATANABE	K. Miyamoto	T. Kume



NOTE1. FEMALE-COUNTERPART CONNECTOR : MX34020SF1 (SJ038752)
2. APPLICABLE SCREW : JIS B 1122 CROSS RECESSED HEAD TAPPING SCREW M3×6, CLASS 2 (TYPE B)

注 1. かん合相手メスコネクタ : MX34020SF1 (SJ038752)
2. 推奨取付ネジ JIS B 1122 十字穴付なベタッピンネジ 2種 M3×6

2	TERMINAL	20	BRASS	PLATING: Sn	MATERIAL-PLATING
1	HOUSING	1	SPS-GF30		COLOR: GRAY
符号 NO.	名称 DESCRIPTION	個数 QTY.	材料 MATERIAL	仕上 FINISH	備考 REMARKS
仕様書 (SPECIFICATION) JACS-1754 JAHL-1754		第1版 (ORIGINAL DATE) 26/Jun/2003		尺度 (SCALE) 2:1	シリーズ (SERIES) MX34
一般公差 (GENERAL TOLERANCE)		製図 DR. N. TOUDOU		名称 (TITLE) MX34020UF1	
寸法 (DIMENSION)		担当 CHK. —		製図 (DRAWING NO.) SJ038765	
. ±0.8		査閲 APPD. —		図面番号 (DRAWING NO.) SJ038765	
. × ±0.4		承認 APPD. T. TOTANI		版数 (REV.) 5	
. ×× ±0.1				質量 (MASS) 5.2g	
. ××× ±					

Mouser Electronics

Authorized Distributor

Click to View Pricing, Inventory, Delivery & Lifecycle Information:

[JAE Electronics:](#)

[MX34020UF1](#)