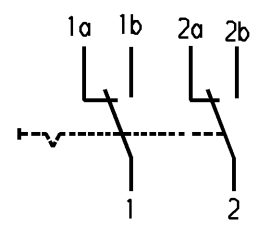
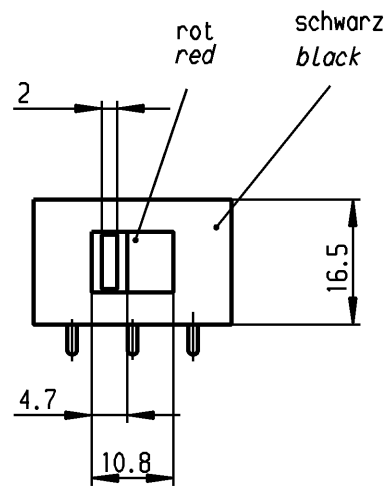
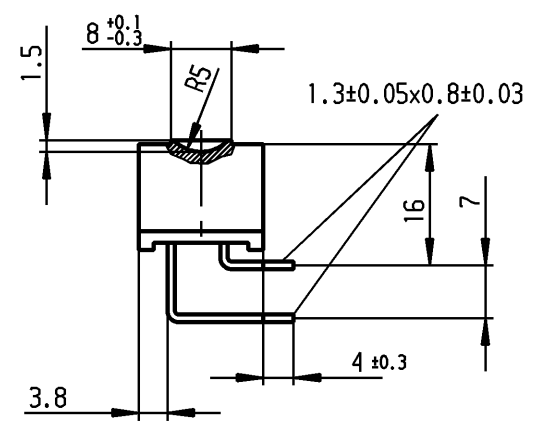
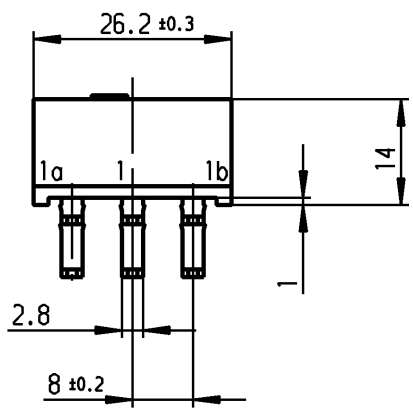


VERTRAULICH-CONFIDENTIAL
 © Alle Rechte bei Marquardt, auch fuer den Fall von Schutzrechtsanmeldungen. Jede Verfuegungsbefugnis, wie Kopier- und Weitergaberecht, bei uns.
 © This document is the exclusive property of Marquardt. Without our consent, it may not be reproduced or given to third parties.



Aufschrift
 Marking

4021.
 10/250 ~ [E4]
 15 T80 cRU_{us} T50

Herstellort/-jahr/-woche
 code of manufacture:
 place/year/week

Umschalter 2-polig
 nicht unter Last schalten
 DPDT
 no load break

Diese Unterlage ist geistiges Eigentum der Firma Marquardt. Schutzvermerk nach DIN 34 beachten. Copyright reserved.

Für Form und Lage FOR SHAPE AND LOC.		PROJECTION		Allgemeintoleranzen UNTOLERANCED DIMENSIONS		Pause COPY		Blatt SHEET 01		Typ K		Zeichn./DRAWING NO. 4021.4722		Index g	
Für Winkel FOR ANGLE ± 2°		Abmasse und Nennmassbereiche Angaben in mm		Laengen LENGTH		Radien RADII		Original DIN A4		Maßstab SCALE 1:1		Geraeteschalter Appliance Switch			
		ALL DIMENSIONS ARE IN MILLIMETRES		>0-6 ± 0.2 >6-15 ± 0.2 >15-30 ± 0.4 >30-70 ± 0.4 >70-120 ± 0.6 >120-200 ±		± 0.2 ± 0.4 ± 0.4 ± 10%		0 10 20 30 mm		CAD Medusa Z		gez./DRAWN BY 26.04.00 grh gepr./CHECKED BY Me j		Ersatz für/REPLACEMENT OF Zeichn. gl. Nr. 18.01.82	
c 17921 24.04.87 Moo		g 96780 30.07.15 Mut		b 87399 16.12.13 Mut		a 71182 08.11.10 hhe		d 29415 26.04.00 Grh		MARQUARDT Marquardt, D-78604 Riethem-Weilheim					
Ausg. ISSUE		Änderung REVISION		gez. DRAWN BY		Ausg. ISSUE		Änderung REVISION		gez. DRAWN BY					

Mouser Electronics

Authorized Distributor

Click to View Pricing, Inventory, Delivery & Lifecycle Information:

Marquardt:

[4021.4722](#) [4021.4721](#) [4021.0527](#) [4021.5701](#) [4021.4621](#) [4021.4734](#) [4021.5101](#) [4021.442](#) [4021.4922](#) [4021.0214](#)
[4021.4724](#)