

4

3

2

1

NICHT VERMASSTE KANTEN  
SIND NICHT MAßSTÄBLICH

ÄNDERUNGEN DIE DEM TECH-  
NISCHEN FORTSCHRITT DIENEN,  
BEHALTEN WIR UNS VOR

GEGENSTECKER/KONTAKT:   
MATED WITH: 829 316-1

ZEICHNUNG GESCHÜTZT DURCH  
© COPYRIGHT 1986  
AMP DEUTSCHLAND GMBH  
ALLE RECHTE VORBEHALTEN

REV.	ÄNDERUNG	DATUM	NAME
D	-2 ANBINDUNG KABELBINDER VERSTAERKT	27.06.95	M. MALUCHE
D1	Zeichnung überarbeitet	26.10.99	A. Zitz
D2	REVISED PER ECO-09-024717	07NOV09	AEG

NUMMER 928146

VERWENDET FÜR -

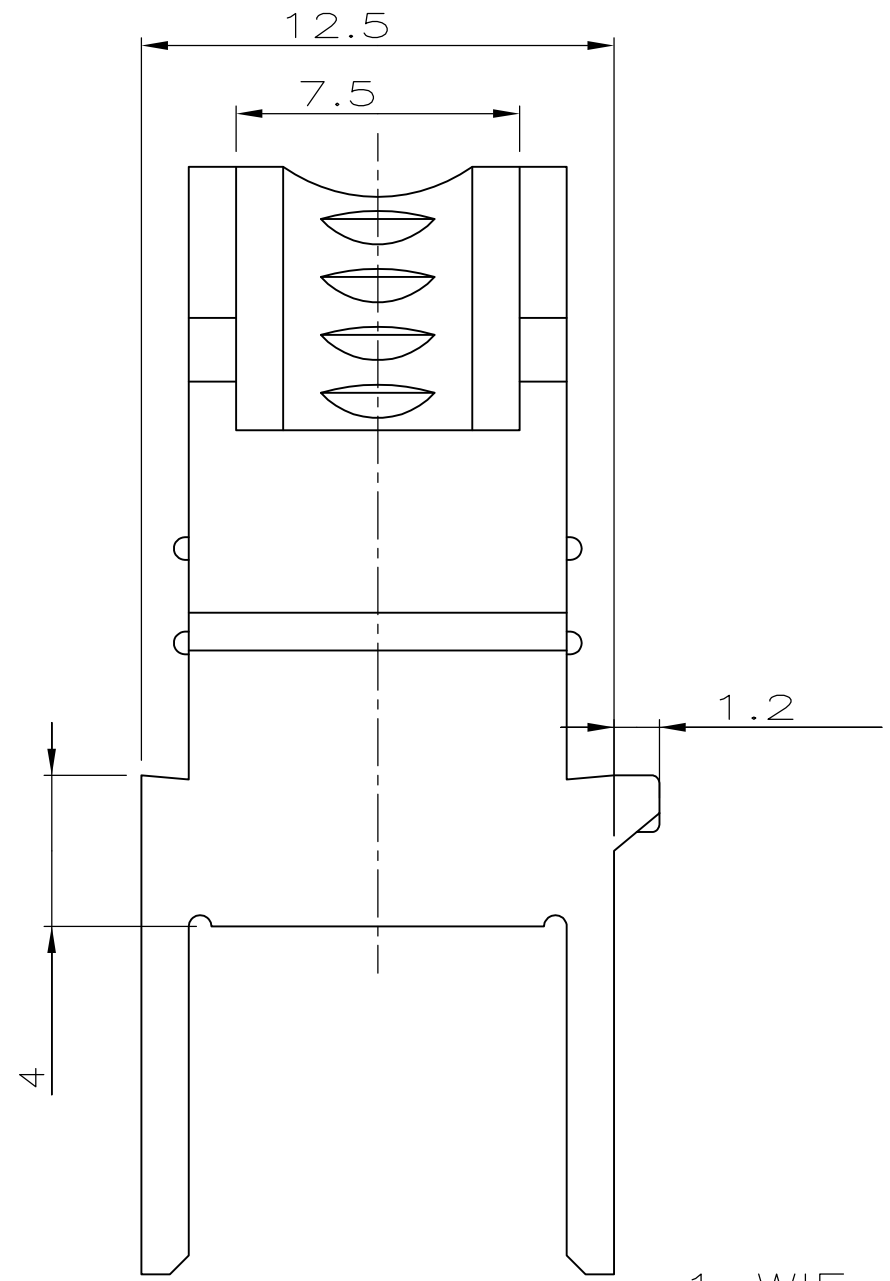
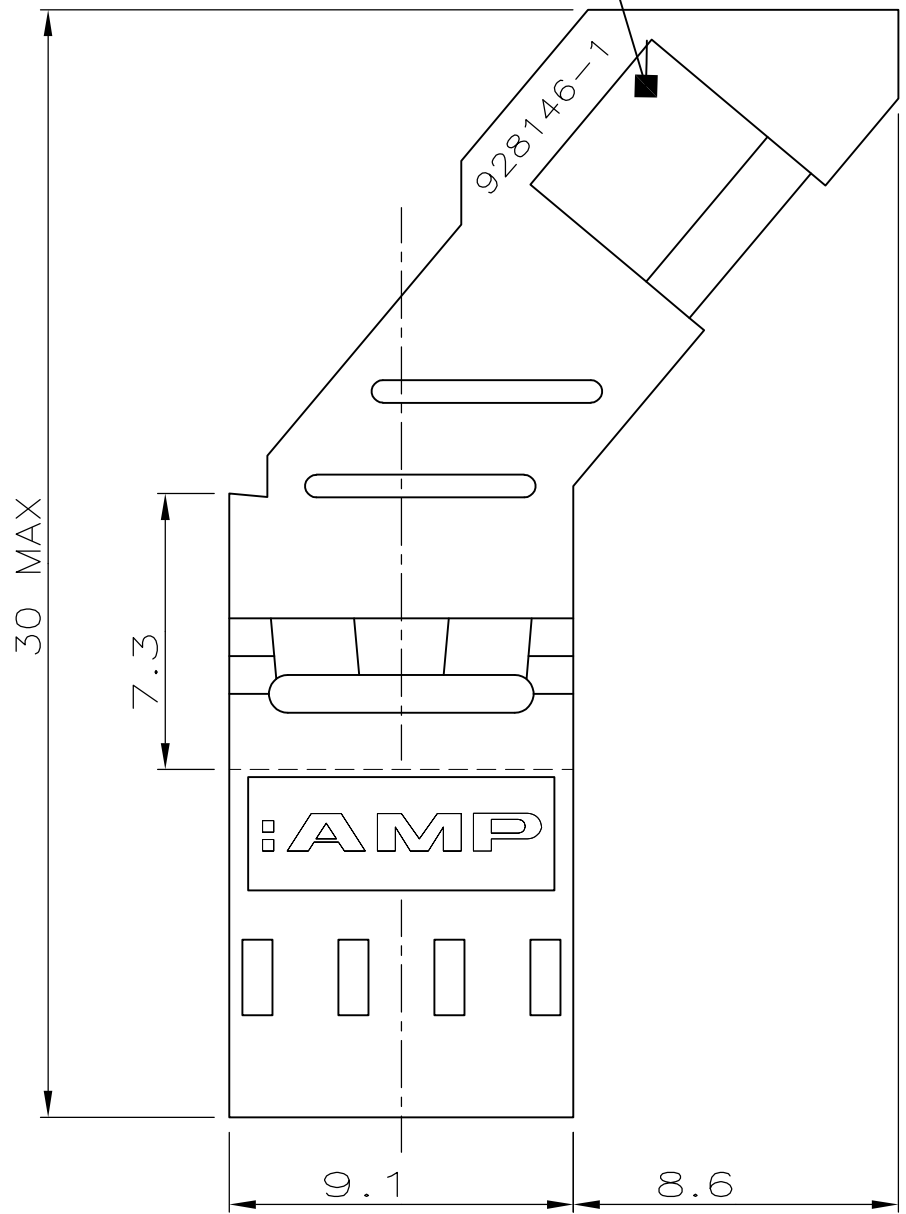
CAD-ORIGINAL  
ZEICHNUNG NICHT ÄNDERN

LOC  
AI  
DIST

WAR NR.  
PASSEND ZU -

FÜR KABELBINDER

PN 2-626 087-0  
PN 2-626 088-0



1 OBSOLETE PARTS: OBSOLETE CIS STREAMLINING PER D.RENAUD/D.SINISI

ZEICHNUNG GÜLTIG AB KW49/93.

**AMP** AMP DEUTSCHLAND G.m.b.H.  
Langen b.Ffm., West Germany

BENENNUNG  
RV100 - ABDECKKAPPE FÜR  
3x3 POL. MT-BUCHSENSTECKER

**K**

1 OBSOLETE

BESTELL-NR.	POS.	STÜCK	BENENNUNG EINZELTEIL	WERKSTOFF	OBERFLÄCHE FARBE
-928 146-2	-	-	SIEHE BLATT 2 VON 2	-	-
928 146-1	1	1	ABDECKKAPPE	PBTP GV	SCHWARZ
			GEZ. 21.02.86 ATZMANN	GEPR. 05.08.1993 R. KRÄMER	

NICHT TOLERIERTE MASSE ± 0.2 mm ± -	FORMAT A3	ZEICHNUNGS-NR. 928146
MASSTAB 5:1	BLATT 1 VON 2	REV. D2

4

3

2

1

NICHT VERMASSTE KANTEN SIND NICHT MAßSTÄBLICH

ÄNDERUNGEN DIE DEM TECH- NISCHEN FORTSCHRITT DIENEN, BEHALTEN WIR UNS VOR

GEGENSTECKER/KONTAKT:  MATED WITH: 829 316-1

ZEICHNUNG GESCHÜTZT DURCH ©COPYRIGHT 1995 AMP DEUTSCHLAND GMBH ALLE RECHTE VORBEHALTEN

REV.	ÄNDERUNG	DATUM	NAME
-	SIEHE BLATT 1 VON 2	-	-

NUMMER 928146

VERWENDET FÜR -

CAD-ORIGINAL ZEICHNUNG NICHT ÄNDERN

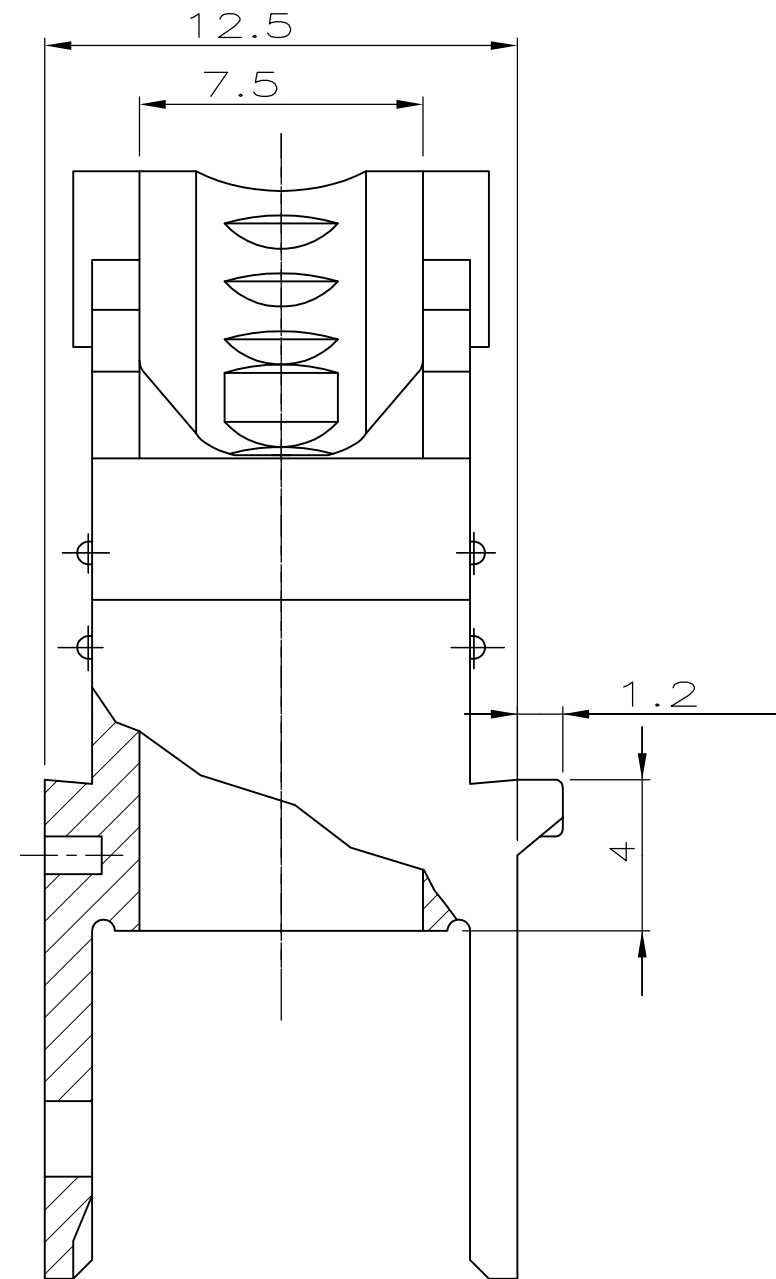
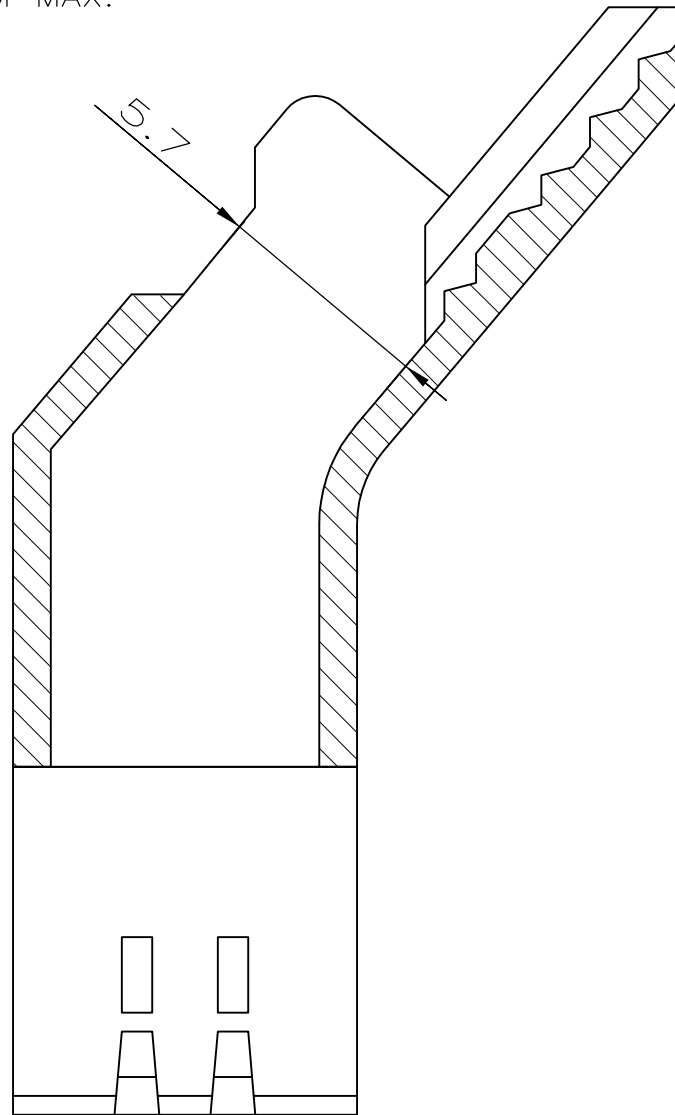
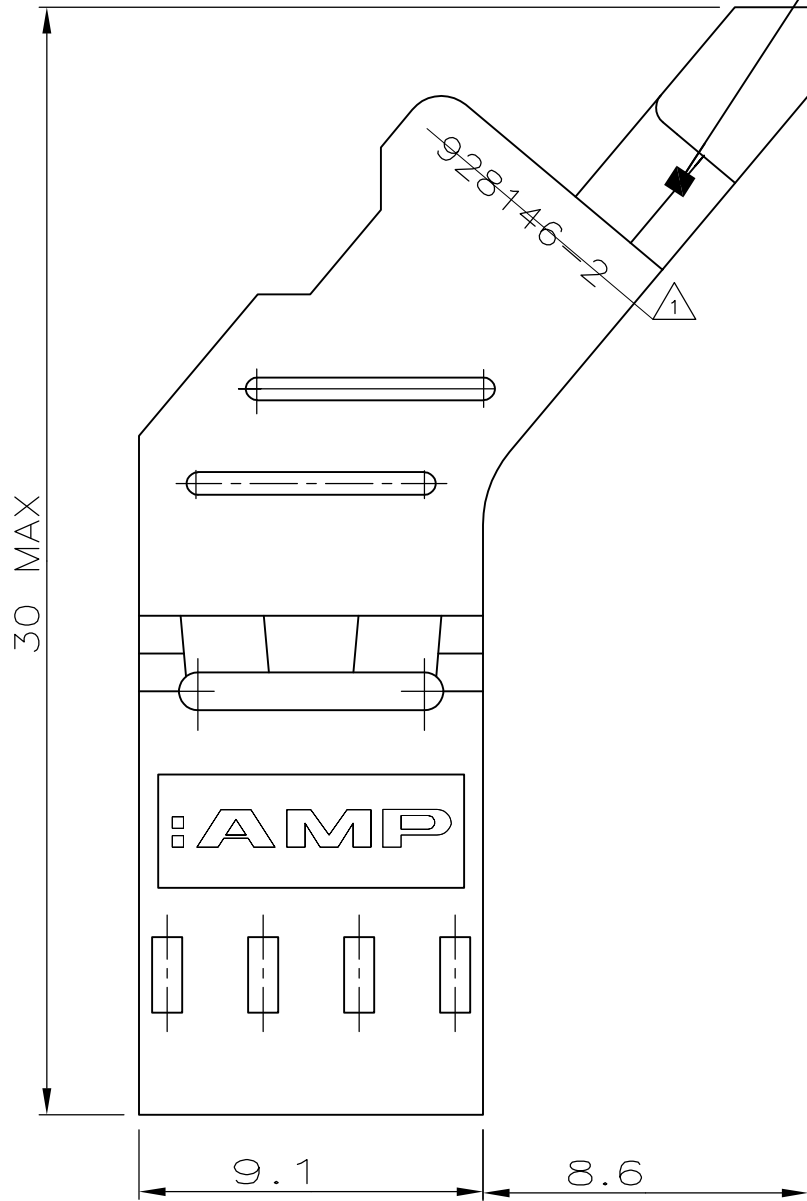
LOC AI DIST

WAR NR. -

PASSEND ZU -

FOR CABLE TIE PN 2-626 088-0 CABLE-Ø 5.5 MM MAX.

FÜR KABELBINDER PN 2-626 088-0 KABEL-Ø 5.5 MM MAX.



△-2 AS SHOWN WIE GEZEICHNET

ZEICHNUNG GÜLTIG AB KW 26/95

AMP AMP DEUTSCHLAND G.m.b.H. Langen b.Ffm., West Germany

BENENNUNG RV 100 - COVER FOR 3x3POS. MT-CONNECTOR  
RV 100 - ABDECKKAPPE FÜR 3x3 POL. MT-BUCHSENSTECKER

K

△1 OBSOLETE	<del>928 146 2</del>	1	1	COVER ABDECKKAPPE	PBTP GV	BLACK SCHWARZ
	BESTELL-NR.	POS.	STÜCK	BENENNUNG EINZELTEIL	WERKSTOFF	OBERFLÄCHE FARBE
				GEZ. M. Maluche 27-JUN-95	GEPR. R. Krämer 27-JUN-95	

NICHT TOLERIERTE MASSE ± 0.2 MM ± -	FORMAT A3	ZEICHNUNGS-NR. 928146
MASSTAB 5:1	BLATT 2 VON 2	REV. D2

# Mouser Electronics

Authorized Distributor

Click to View Pricing, Inventory, Delivery & Lifecycle Information:

[TE Connectivity:](#)

[928146-1](#)