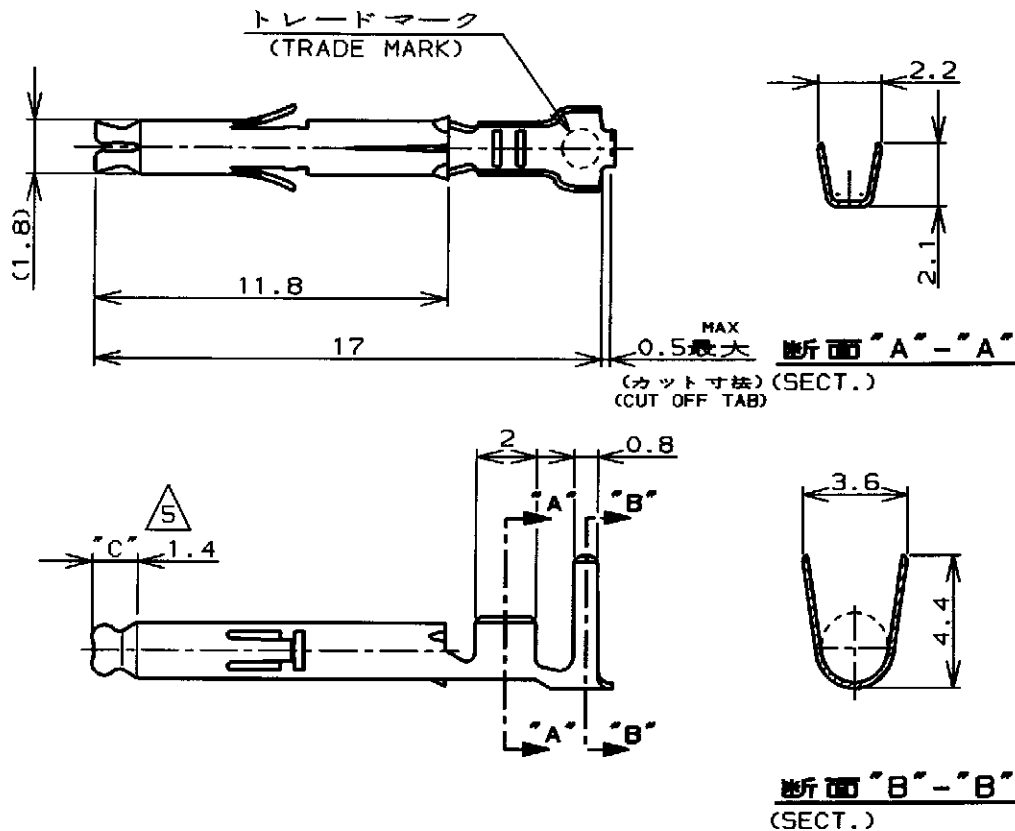


LOC	Q15T	REVISIONS			DATE	DWN	APVD
J		P	LTR	DESCRIPTION			
			D1	REVISED PER ECO-11-005294	05APR11	RK	HMR



注記;

1. 使用ハウジングはキャップ及びプラグ
- ② 製品規格 108-5138
- ③ 取付適用規格 114-5050
4. 取扱説明書 IS-105J
- ⑤ 全面ニッケルめっき上の領域 "C" に 0.76µm 最小の金めっきを施す。
- ⑥ 2本圧着の被覆外径は、3.4mm 最大。

NOTES;

1. APPLICABLE HOUSING : CAP AND PLUG.
- ② PRODUCT SPECIFICATION 108-5138
- ③ APPLICATION SPECIFICATION 114-5050
4. INSTRUCTION SHEET IS-105J
- ⑤ SELECTIVE GOLD PLATED AREA "C" 0.76µm MIN THK OVER Ni PLATED.
- ⑥ DOUBLE CRIMPING INSURATION DIA 3.4mm MAX.

	錫めっき付・燐青銅 (PRE-TIN · PHOZ BRO)	-4	-4
	金めっき・黄銅 ⑤ (GOLD PLATE · BRASS)	-3	-3
170359, 170360 170363, 170364	錫めっき付・黄銅 (PRE-TIN · BRASS)	170362-1	170366-1
嵌合相手型番 (MATING P/N)	材料・仕上 (MATERIAL · FINISH)	連鎖状端子型番 (STRIP P/N)	型番 (P/N)

WIRE RANGE 包含電線断面積 0.30-0.89mm ² (AWG #22~#18)	INSULATION DIA 被覆外径 ⑥ 1.5~2.4mm
---	---------------------------------------

THIS DRAWING IS UNPUBLISHED. ALL RIGHTS RESERVED. COPYRIGHT

DIMENSIONS, 単位 概 mm	DWN <i>T. Yamamoto</i> 11 JUN 98
TOLERANCES UNLESS OTHERWISE SPECIFIED: 一般公差	CHK <i>M. Sluice</i> 15 JUN 98
±0.4, ±1°0'	APVD <i>M. Sluice</i> 15 JUN 98
	PRODUCT SPEC 製品規格 注記参照 (SEE NOTES) ②
	APPLICATION SPEC 取付適用規格 注記参照 (SEE NOTES) ③
	WEIGHT —
CUSTOMER DRAWING	

MATERIAL 表参照 材料 (SEE TABLE) 0.2t	FINISH 表参照 仕上 (SEE TABLE)
TE TE Connectivity	
NAME 名称 ミニユニバーサルメイトンロックソケットコンタクトばら状端子 MINI UNIVERSAL MATE-N-LOK SOCKET CONTACT LOOSE PIECE	
SIZE A4	CAGE CODE 00779
DRAWING NO 番号 C-170366	
SCALE 尺度	SHEET 1 OF 1 REV D1

Mouser Electronics

Authorized Distributor

Click to View Pricing, Inventory, Delivery & Lifecycle Information:

[TE Connectivity:](#)

[170366-4](#)