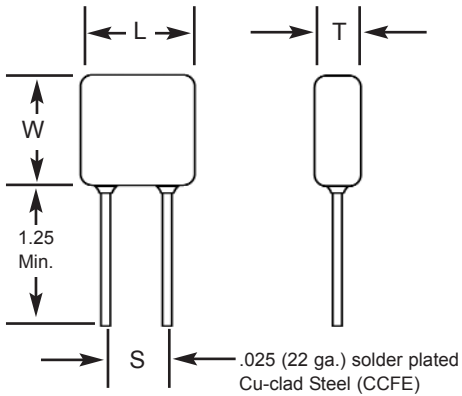


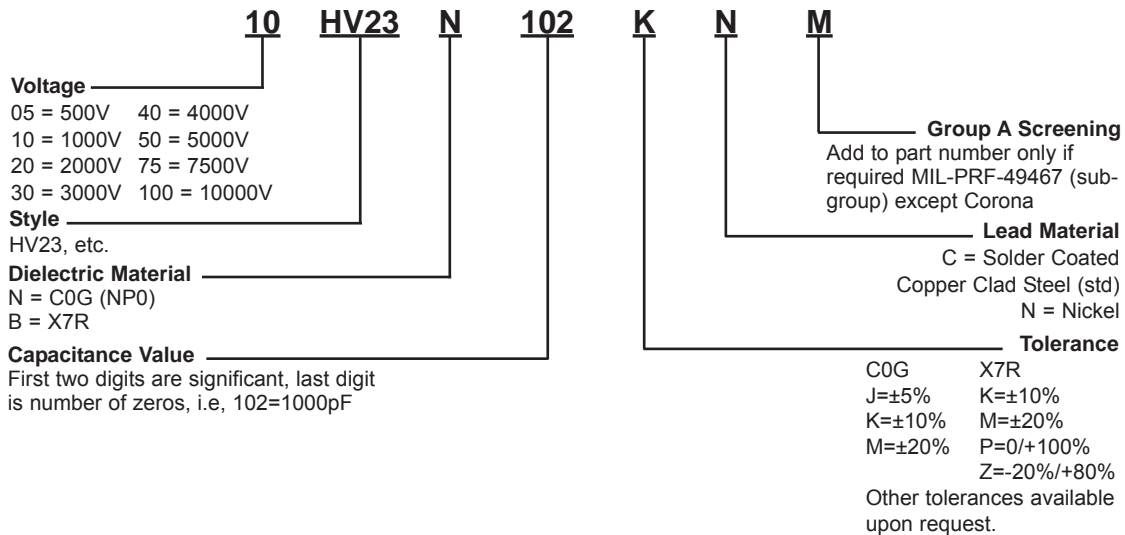
CAPACITOR OUTLINE DRAWING



DIMENSIONS

Style	Sizes in Inches (mm) max.			Lead Spacing ±0.030 (S)
	Length (L)	Width (W)	Thickness (T)	
HV20	.250 (6.35)	.220 (5.59)	.200 (5.08)	.170 (4.32)
HV21	.320 (8.13)	.280 (7.11)	.250 (6.35)	.220 (5.59)
HV22	.370 (9.40)	.300 (7.62)	.250 (6.35)	.275 (6.98)
HV23	.470 (11.94)	.400 (10.16)	.270 (6.89)	.375 (9.52)
HV24	.570 (14.48)	.500 (12.70)	.270 (6.89)	.475 (12.06)
HV25	.670 (17.02)	.600 (15.24)	.270 (6.89)	.575 (14.60)
HV26	.770 (19.56)	.720 (18.29)	.270 (6.89)	.675 (17.14)
HV30	.450 (11.43)	.220 (5.59)	.200 (5.08)	.300 (7.62)
HV31	.550 (13.97)	.280 (7.11)	.250 (6.35)	.400 (10.16)
HV33	.850 (21.59)	.400 (10.16)	.270 (6.89)	.700 (17.78)
HV34	1.050 (26.67)	.500 (12.70)	.270 (6.89)	.975 (24.76)
HV35	1.250 (31.75)	.600 (15.24)	.270 (6.89)	1.175 (29.84)
HV36	1.450 (36.83)	.720 (18.29)	.270 (6.89)	1.375 (34.92)

PART NUMBER AND ORDERING INFORMATION



MARKING

(HV20, HV21)	(All Other Sizes)
103K	HV24A103K
1 kV	1 kV
KEC	KEC
Date Code	Date Code

High Voltage Radial Conformally Coated Ceramic Capacitors HV Series

COG DIELECTRIC

STYLE	HV20				HV21				HV22				HV23					HV24					HV25					HV26					
	L MAX																																
Cap	120																																
15pF	150																																
18	180																																
22	220																																
27	270																																
33	330																																
39	390																																
47	470																																
56	560																																
68	680																																
82	820																																
100	101																																
120	121																																
150	151																																
180	181																																
220	221																																
270	271																																
330	331																																
390	391																																
470	471																																
560	561																																
680	681																																
820	821																																
1000	102																																
1200	122																																
1500	152																																
1800	182																																
2200	222																																
2700	272																																
3300	332																																
3900	392																																
4700	472																																
5600	562																																
6800	682																																
8200	822																																
0.01uF	103																																
0.012	123																																
0.015	153																																
0.018	183																																
0.022	223																																
0.027	273																																
0.033	333																																
0.039	393																																
0.047	473																																
0.056	563																																
0.068	683																																
0.082	823																																
0.10	104																																

High Voltage Radial Conformally Coated Ceramic Capacitors HV Series

X7R DIELECTRIC

STYLE		HV20			HV21			HV22			HV23				HV24					HV25					HV26															
Cap	L MAX	.250 (6.35)			.320 (8.13)			.370 (9.40)			.470 (11.94)				.570 (14.48)					.670 (17.02)					.770 (19.56)															
	W MAX	.220 (5.59)			.280 (7.11)			.300 (7.62)			.400 (10.16)				.500 (12.70)					.600 (15.24)					.720 (18.29)															
	T MAX	.200 (5.08)			.250 (6.35)			.250 (6.35)			.270 (6.86)				.270 (6.86)					.270 (6.86)					.270 (6.86)															
	S± .030	.170 (4.32)			.220 (5.59)			.275 (6.98)			.375 (9.52)				.475 (12.06)					.575 (14.60)					.675 (17.14)															
	Lead Dia. +0.004/-0.002	.025 (.635)			.025 (.635)			.025 (.635)			.025 (.635)				.025 (.635)					.025 (.635)					.025 (.635)															
	Cap Code	WVDC			WVDC			WVDC			WVDC				WVDC					WVDC					WVDC															
	500	1k	2k	500	1k	2k	3k	500	1k	2k	3k	500	1k	2k	3k	4k	500	1k	2k	3k	4k	5k	500	1k	2k	3k	4k	5k	500	1k	2k	3k	4k	5k						
270pF	271																																							
330	331																																							
390	391																																							
470	471																																							
560	561																																							
680	681																																							
820	821																																							
1000	102																																							
1200	122																																							
1500	152																																							
1800	182																																							
2200	222																																							
2700	272																																							
3300	332																																							
3900	392																																							
4700	472																																							
5600	562																																							
6800	682																																							
8200	822																																							
0.01uF	103																																							
0.012	123																																							
0.015	153																																							
0.018	183																																							
0.022	223																																							
0.027	273																																							
0.033	333																																							
0.039	393																																							
0.047	473																																							
0.056	563																																							
0.068	683																																							
0.082	823																																							
0.10	104																																							
0.12	124																																							
0.15	154																																							
0.18	184																																							
0.22	224																																							
0.27	274																																							
0.33	334																																							
0.39	394																																							
0.47	474																																							
0.56	564																																							
0.68	684																																							
0.82	824																																							
1.00	105																																							
1.20	125																																							
1.50	155																																							
1.80	185																																							
2.20	225																																							
2.90	295																																							

Mouser Electronics

Authorized Distributor

Click to View Pricing, Inventory, Delivery & Lifecycle Information:

KEMET:

[30HV22N471JN](#) [20HV25B563K](#) [10HV20B103K](#) [50HV24B102KC](#) [50HV24B472M](#) [30HV22B102K](#) [10HV21B332K](#)
[10HV33N303J](#) [05HV20B103KN](#) [30HV21B332K](#) [05HV23B474KN](#) [05HV21B104KM](#) [05HV20B223KN](#) [05HV24B105KN](#)
[50HV26B103Z](#) [05HV22B204KM](#) [10HV20B472K](#) [10HV23B274K](#) [20HV22B103ZN](#) [05HV35B335KC](#)
[10HV24B104KCM](#) [20HV24B104KCM](#) [20HV23B103KCM](#) [10HV24B154KN](#) [05HV25B224MC](#) [30HV23B153MN](#)
[30HV30N101JC](#) [30HV30N221JC](#) [30HV35N472JC](#) [30HV30N220JC](#) [30HV35N222JC](#) [30HV30N331JC](#)
[30HV30N150JC](#) [10HV36N823JC](#) [20HV36N223JC](#) [30HV30N470JC](#) [10HV36N473JC](#) [30HV35N103JC](#)
[10HV36N154JC](#) [20HV24B683KN](#) [20HV24B683KC](#) [20HV26B184KN](#) [20HV26B184KC](#) [20HV35B274KN](#)
[20HV35B274KC](#) [20HV24B683KCM](#) [20HV35B274KCM](#) [20HV26B184KCM](#) [10HV20B102KN](#) [10HV24B104KN](#)
[10HV25B224KN](#) [05HV22B224KC](#) [20HV24B473MN](#) [30HV23B472MN](#) [10HV26B105KC](#) [30HV35N152JC](#)
[30HV35N821JC](#) [10HV24B474KNM](#) [10HV26B105KNM](#) [10HV31B473KC](#) [10HV33B224KC](#) [20HV20N100JC](#)
[20HV36B224KN](#) [10HV23B473KN](#) [10HV23B274KC](#) [50HV33N561JN](#) [50HV24B472MN](#) [10HV36B225KCM](#)
[10HV36B225KN](#) [05HV23B274KN](#) [05HV23B274KC](#) [50HV26N102KNM](#) [10HV34B105KN](#) [75HV33B152K](#)
[75HV33B152KC](#) [20HV25N103KNM](#) [05HV23B474KC](#)