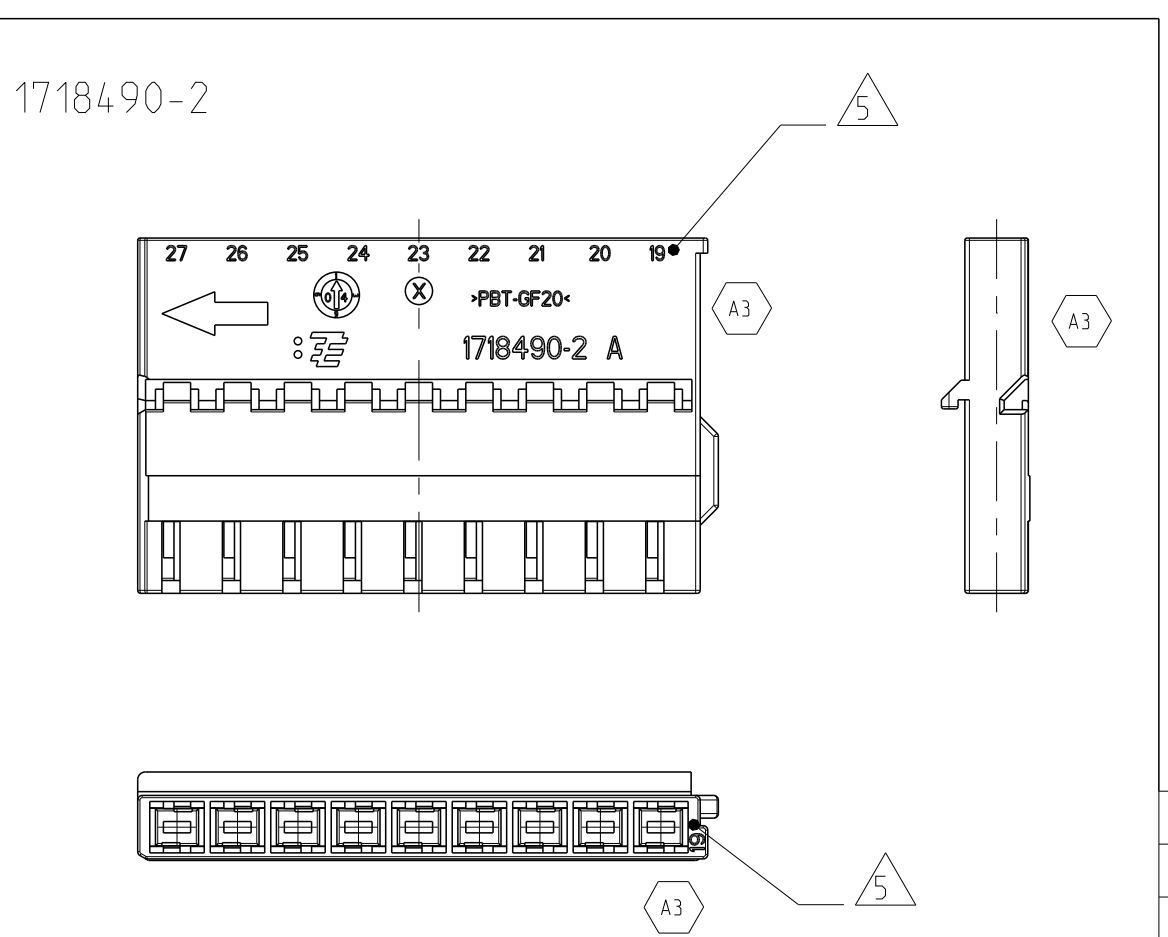
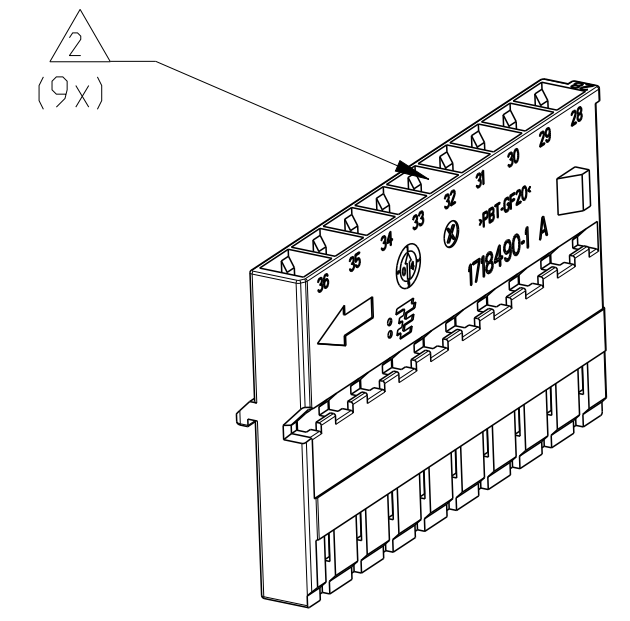
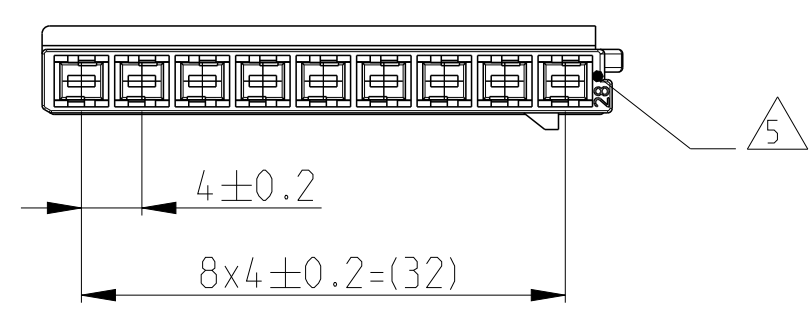
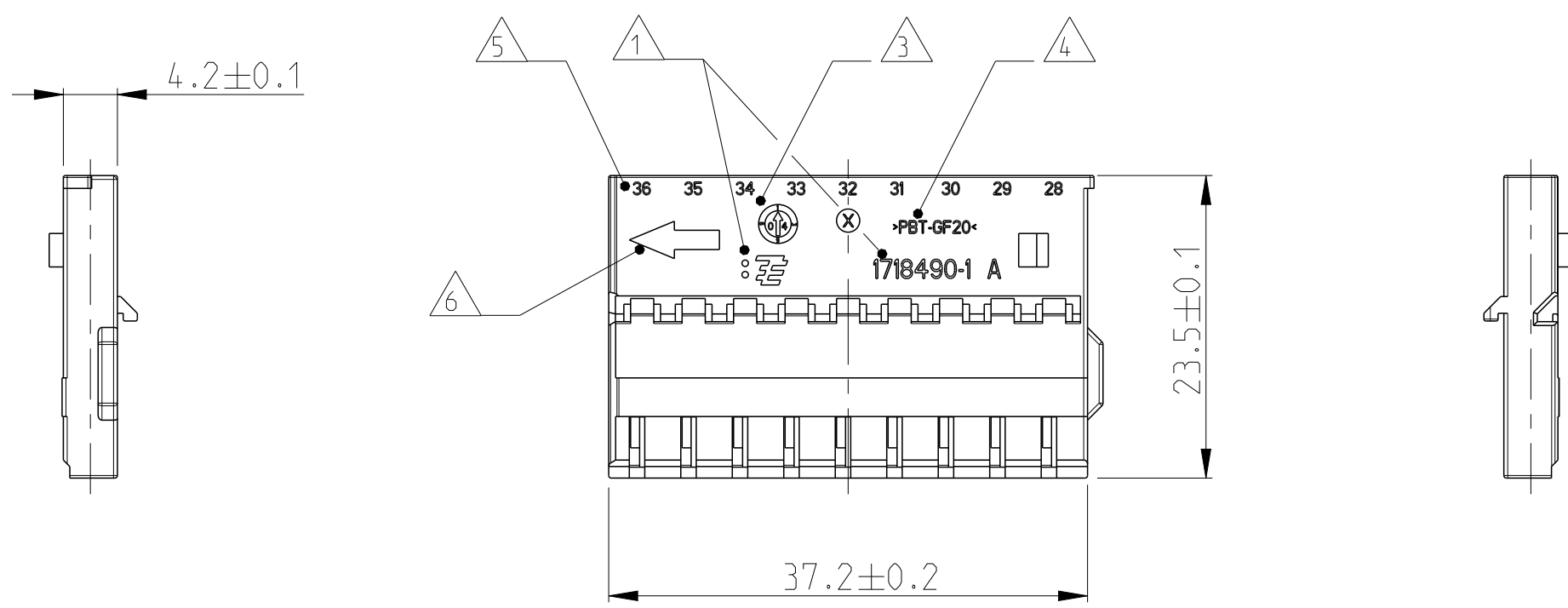


P		LTR	REVISIONS ÄNDERUNGEN DESCRIPTION BESCHREIBUNG	DATE	DWN	APVD
	A		DRAWING CREATED	12AUG2004	FE	CE
	A1		MATERIAL CHANGED	24AUG2014	FE	CE
	A2		DRAWING CLARIFICATION SEE PCN E-10-003652	18FEB2010	NP	CE
	A3		DRAWING CLARIFICATION SEE PCN E-14-013297	08SEP2014	CS	CE

NOTES
Bemerkungen

- 1 TE LOGO AND TE NUMBER
TE Logo und TE Nummer
- 2 CAVITIES MATED WITH AMP MCP1.5K UNSEALED
SEE PRODUCT GROUP DRAWING
TE NO.: 1241436 ; MAX. WIRESIZE: 1.5MM ²FLR
Kontaktkammern passend für AMP MCP1.5K ungedichtet
siehe Produktgruppenzeichnung
TE Nr.: 1241436 ; max. Drahtgr 8 Benbereich: 1,5mm ²FLR
- 3 PRODUCTION DATE
Produktionsdatum
- 4 MATERIAL IDENTIFICATION ACC TO VDA 260
Materialkennzeichnung nach VDA 260
- 5 CAVITY NUMBERING
Kammernummerierung
- 6 ASSEMBLY DIRECTION
Montagerichtung
- 7 BULK PACKAGING IN CORRUGATED BOX
Schüttgut im Versandkarton
- 8 FITS TO TE CARRIER 1718485
Passend zu TE Träger 1718485



AS SHOWN CODE A
wie gezeigt

TE ORDER-NO. TE Bestell-Nr.	REV.	QTY Anzahl	MAT.	COLOUR Farbe	DESCRIPTION Beschreibung	CAVITY NUMBERING Kammernummerierung	ITEM
1718490-2	A	1	PBT-GF20	NATURE natur	RECEPTACLE INSERT, 9POS CODE B Buchseinsatz, 9pol. Kodierung B	19-27	1
1718490-1	A	1	PBT-GF20	BLACK schwarz	RECEPTACLE INSERT, 9POS CODE A Buchseinsatz, 9pol. Kodierung A	28-36	1

TOLERANCES UNLESS OTHERWISE SPECIFIED ACC. TO DIN 16901-140 @ CENTRIC TO NOMINAL DIMENSION. EDITION 1982-11 SHALL APPLY.
 FREI-MASS-TOLERANZEN NACH DIN 16901-140 @. ES GILT DIE AUSGABE 1982-11.

DIMENSIONS: MASSEINHEITEN: (MM)	TOLERANCES UNLESS OTHERWISE SPECIFIED: ACC. TO ISO 8015
1 PLC ±	1 PLC ±
2 PLC ±	2 PLC ±
3 PLC ±	3 PLC ±
4 PLC ±	4 PLC ±
ANGLES/WINKEL	±2°
FINISH/OBERFLÄCHE/FARBE	SEE TABLE siehe Tabelle
MATERIAL	SEE TABLE siehe Tabelle

DWN E. Eltrop	20JUL2004	 TE Connectivity	NAME AMP MCP 1.5K RECEPTACLE INSERT, 9POS. AMP MCP 1.5K Buchseinsatz, 9pol.			
CHK Ch. Eberwein	22JUL2004					
APVD Ch. Eberwein	18FEB2010					
PRODUCT SPEC 108-18957						
APPLICATION SPEC 114-18663		SIZE A2	CAGE CODE 00779	DRAWING NO. ZEICHNUNGS-NR. C-1718490	RESTRICTED TO NUR FÜR -	
CUSTOMER DRAWING		SCALE MASSSTAB	2:1	SHEET BLATT	1 OF VON 1	REV A3