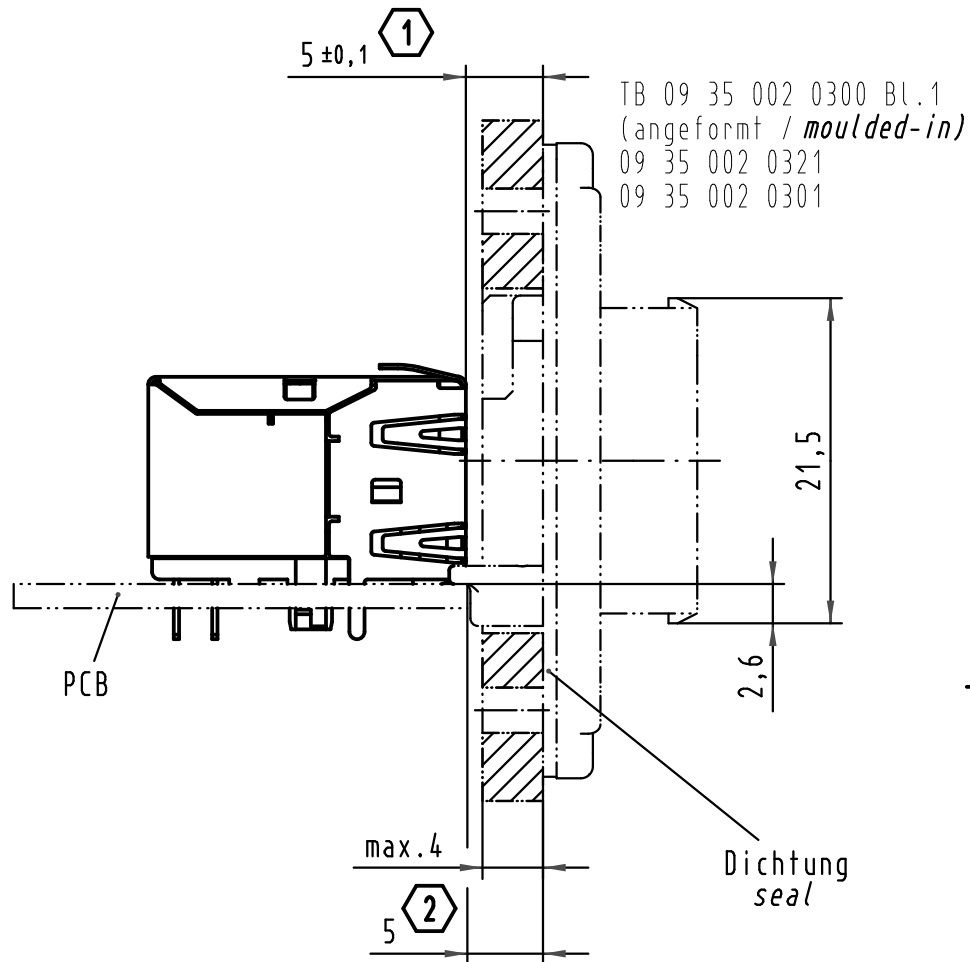
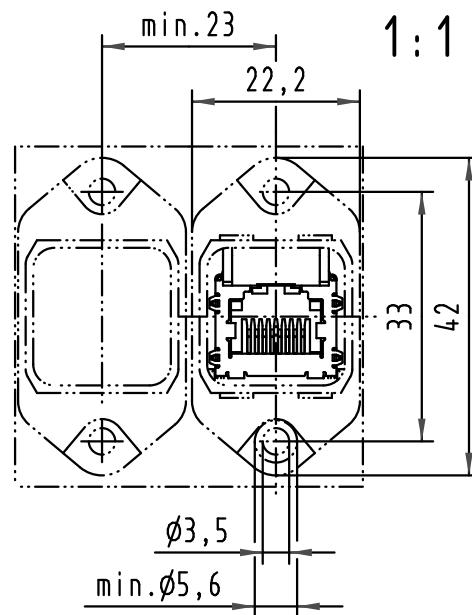
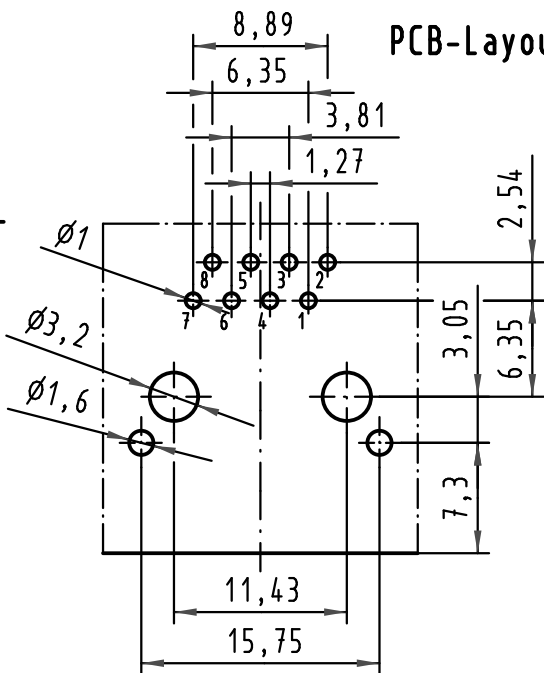


PCB-Layout



TB 09 35 002 0300 Bl.1
 (angeformt / moulded-in)
 09 35 002 0321
 09 35 002 0301

- ① bezogen auf den Jack
related to jack
- ② bezogen auf PCB
related to PCB

All Dimensions in mm Original Size DIN A 4		Techn. Character.			Nicht tolerierte Maß/Free size tolerances	
			Dat.	Name	Maßstab/Scale 2:1 1:1	Han PushPull RJ45 Jack gewinkelt / angled
		Detail.	10.04.06	Ho		
		Insp.		SDT		
		Stand.				
35946	09.12.09	hsv	HARTING Electronics GmbH & Co. KG			TB 09 35 002 2101
413856	07.05.08	Rull	D-32339 ESPELKAMP			
411848						
Mod.	Dat.	Name	Sub.			Blatt/ page

Mouser Electronics

Authorized Distributor

Click to View Pricing, Inventory, Delivery & Lifecycle Information:

[HARTING:](#)

[09350022101](#)