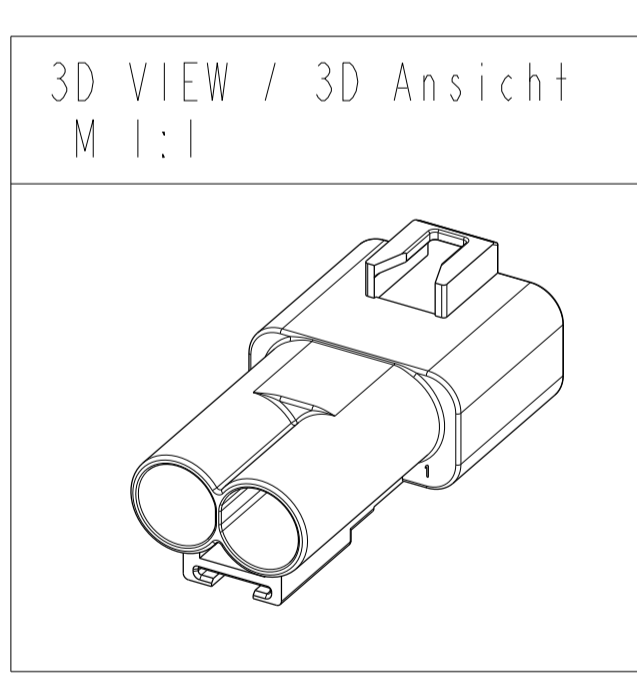


NOTES / Bemerkungen	
1	MATERIAL IDENTIFICATION CODE ACC. VDA260 Materialkennzeichnung nach VDA260
2	DATA CLOCK Datumsuhr
3	CAVITY MARK Nestmarkierung
4	MVL COMPANY LOGOTYP MVL Firmenlogo
5	CAVITY-NO. Kammernummerierung
6	REVISION INDEX SEE TABLE Änderungsindex siehe Tabelle
7	MVL ASSEMBLY PART-NO. MVL Bauteil-Nr.
8	ONLY THE GERMAN LANGUAGE SHALL BE BINDING Nur der deutsche Text ist bindend

PART-NO. Teilenr.	REV. INDEX	PART-NO. Teilenr.	REV. INDEX	ITEM Position	QUANTITY Menge	NAME Benennung	MATERIAL Material	COLOUR Farbe	MVL PART-NO.	DELPHI PART-NO.
F264200	C	33500401	01	2	1	TPA Kontaktsicherung	PBT-GF10	BLUE blau	FEMALE CONNECTOR 2-POS. PART NO. F064200	33500397
				1	1	HOUSING 2-WAY Gehäuse 2-pol	PBT+ASA-GF30	BLACK Schwarz	Buchsengehäuse 2-pol. Teile Nr. F064200	
								COUNTERPART Gegenstück		

DESCRIPTION Benennung	PART-NO. Teilenr.	PART-NO. Teilenr.	WIRE CROSS SECTION (mm²) Leitungsquerschnitt (mm²)	MATERIAL / SURFACE Werkstoff / Oberfläche	PART-NO. Teilenr.	PART-NO. Teilenr.	FOR INSULATION Ø (mm) für Isolations Ø (mm)	COLOR Farbe	CRIMP SPEC Crimpspezifikation			
										Ag VERSION	Sn VERSION	
2x MALE TERMINAL 9.5mm (FCT)	6 017 06 72	13669775	>6.00 - 10.00	CuFe2P R420 / Ag	6 099 33 04	10889241	5.40 - 6.50	YELLOW gelb	9 084 06 00			
										6 017 02 72	13667456	CuSn4 F47 / Ag
										6 017 06 62	15503438	CuFe2P R420 / Ag
										6 017 02 62	13985934	CuSn4 F47 / Ag
										6 017 06 52	33511722	CuFe2P R420 / Ag
										6 017 02 52	33511721	CuSn4 F47 / Ag
	6 017 05 71	10756638	>6.00 - 10.00	CuFe2P R420 / Sn	6 099 33 04	10889241	5.40 - 6.50	YELLOW gelb	9 084 06 00			
										6 017 02 71	10756638	CuSn4 F47 / Sn
										6 017 05 61	13986440	CuFe2P R420 / Sn
										6 017 02 61	10756639	CuSn4 F47 / Sn
										6 017 05 51	33511719	CuFe2P R420 / Sn
										6 017 02 51	10756637	CuSn4 F47 / Sn



CUSTOMER NEUTRAL VERSION
Kundenneutrale Variante

13-00543	AE 12-16	REDRAWN IN DELPHI TITLE BLOCK, SEE REV. "B" FOR PREVIOUS CHANGES BOM TABLE MODIFIED AND DELPHI P/N
ECH-NR. Eck-NUMMER	POSITION	CHANGE DESCRIPTION ÄNDERUNGSBESCHREIBUNG
PROJECT SPEC. PROJEKT-SPEZ.	PACKAGING SPEC. VERPACKUNGS-SPEZ.	APPLICATION SPEC. ANWENDUNGS-SPEZ.
		9 902 115 10
<small>THIS DRAWING IS THE PROPERTY OF DELPHI CORPORATION AND CONTAINS DELPHI CONFIDENTIAL INFORMATION. ITS REPRODUCTION, DISTRIBUTION AND RELEASE TO ANY OTHER PARTY WITHOUT EXPRESS AUTHORIZATION IS PROHIBITED. THIS INFORMATION IS UNCLASSIFIED AND IS AVAILABLE TO THE PUBLIC.</small>		
TOLERANCES TOLERANZEN	±0.2 ±0.2*	MATERIAL - MATERIAL: SEE TABLE COLOR - FARBEN: SEE TABLE
CONTRACT NO. VERTRAGS-NR.	SEE TABLE	DELPHI
DO NOT REASURE DRAWING NICHT WIEDERHERSTELLEN		DELPHI ELECTRICAL/ELECTRONIC ARCHITECTURE DELPHI, GERMANY
DATE DATUM	NAME NAME	DRAWING NUMBER ZEICHN.-NUMMER
20190916	B. NATARAJAN	PCC0576823
20190916	Subashini ANUP	STATUS STATUS
20190916	M. SCHINDHELM	PART NUMBER TEILNUMMER
20190916	CHR. HOERHORN	REV. INDEX
		1
		SCALE MASSSTAB
		2:1

Mouser Electronics

Authorized Distributor

Click to View Pricing, Inventory, Delivery & Lifecycle Information:

[Aptiv:](#)

[F264200-B](#)