

THIS DRAWING IS UNPUBLISHED.
 QUESTO DISEGNO NON DEVE ESSERE DIVULGATO O RIPRODOTTO

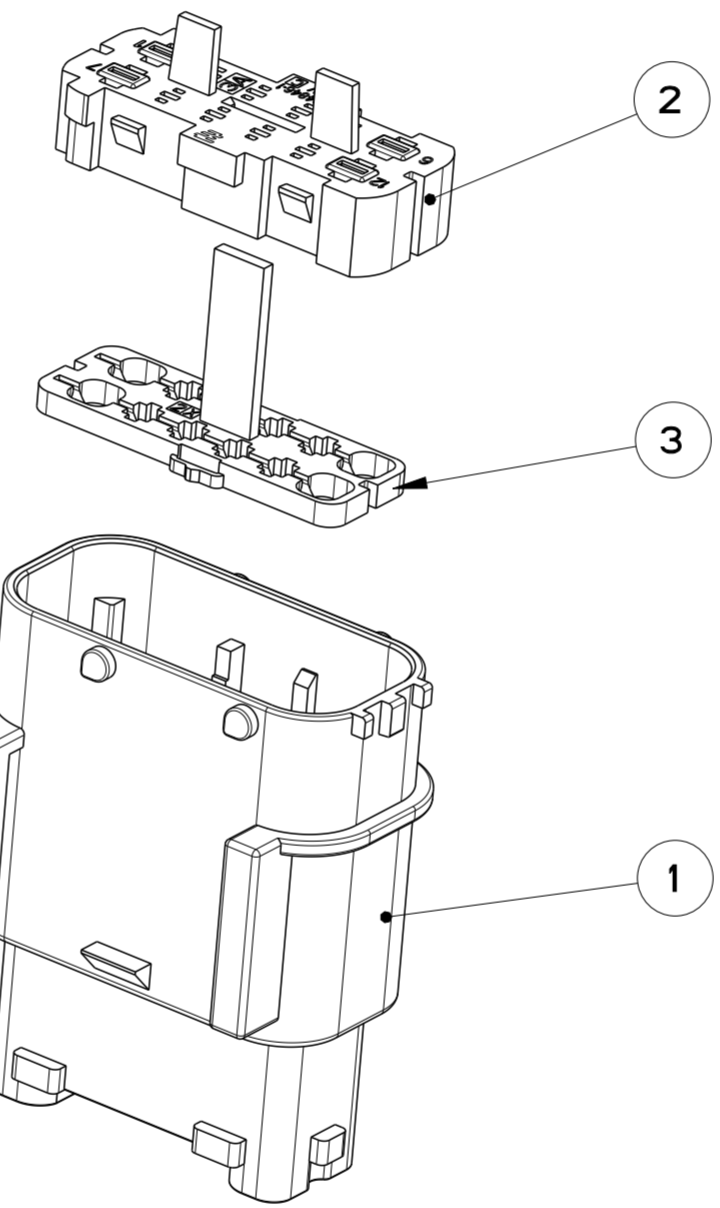
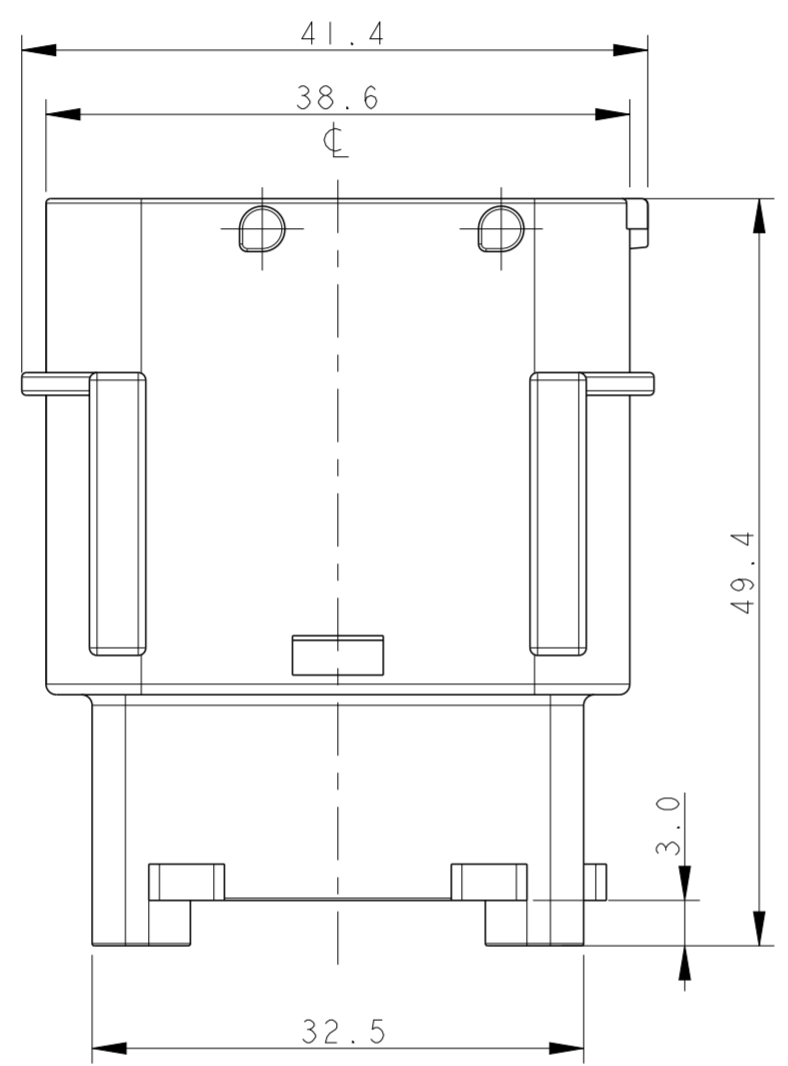
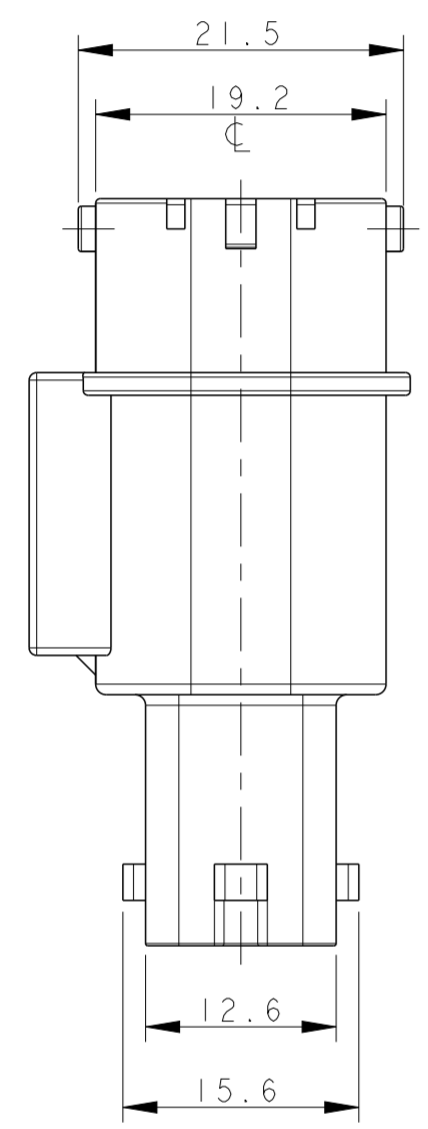
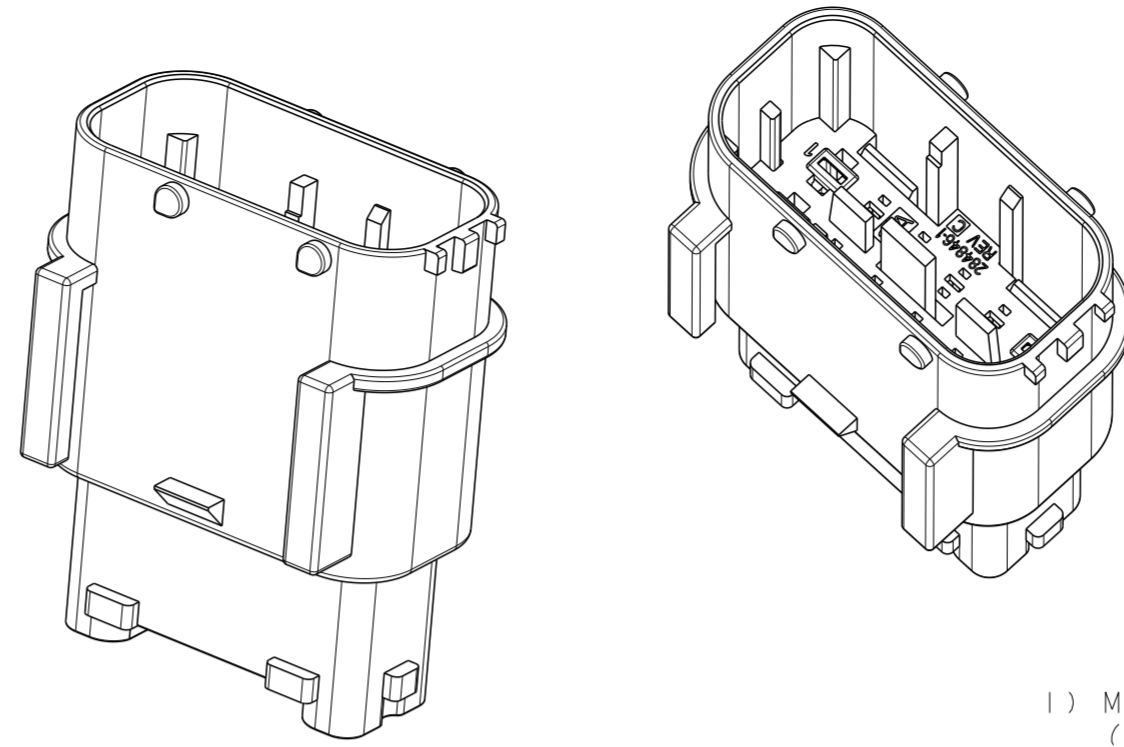
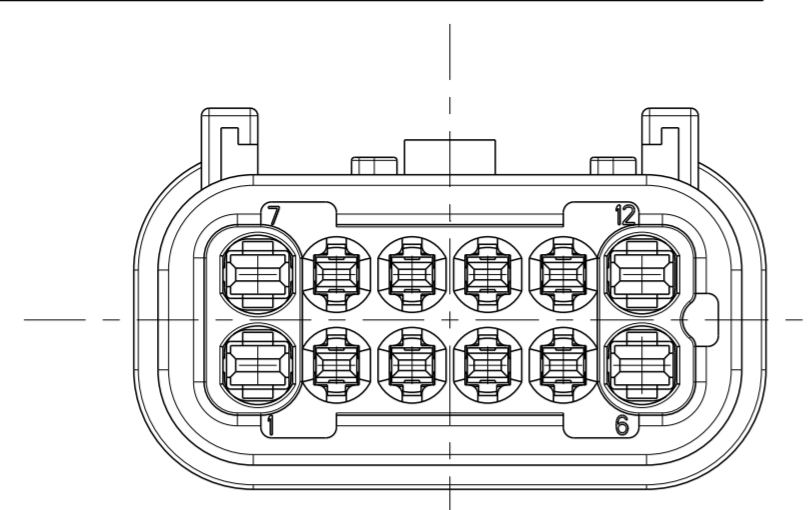
RELEASED FOR PUBLICATION
 E' CONSENTITA LA DIVULGAZIONE

2002

ALL RIGHTS RESERVED.
 TUTTI I DIRITTI SONO RISERVATI

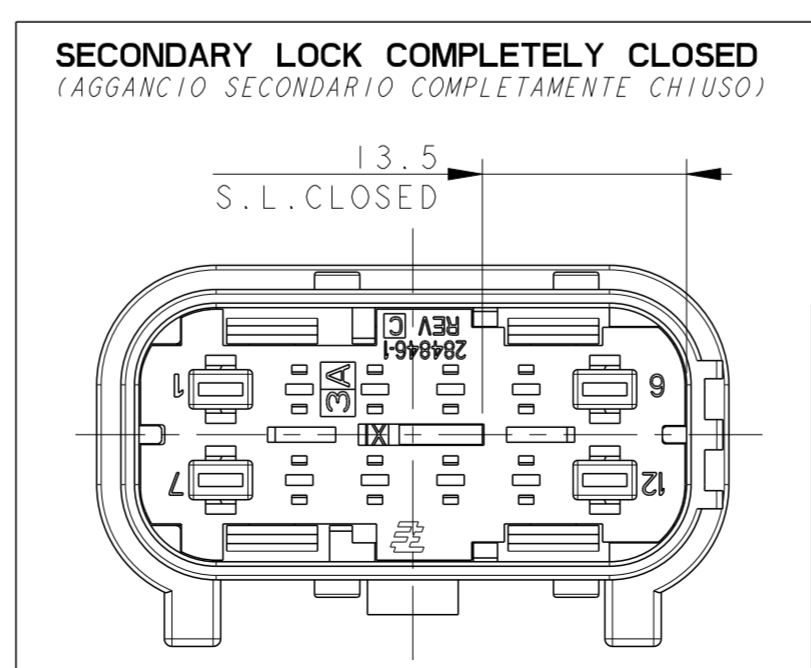
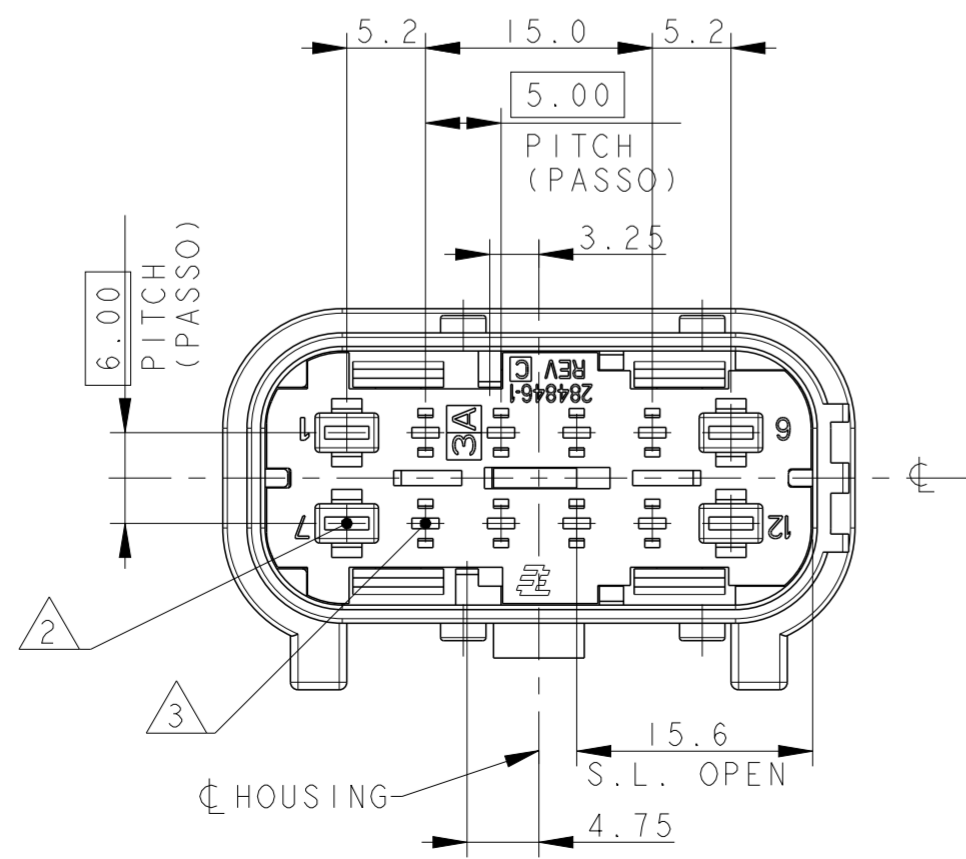
BY -

P	LTR REV	REVISIONS REVISIONI			
		DESCRIPTION DESCRIZIONE	DATE DATA	DWN DIS.	APVD APP.
C1		ECR-15-011013	29JUL2015	M.P.	M.G.
C2		ECO-17-005313 UPDATED 284844-9 AND ADDED 1-0 & 1-1 VERSIONS	14APR2017	G.Z.	M.G.
C3		REVISED FOR ECO-17-013801 P/N 1-284844-0 & P/N 1-284844-1	19SEP2017	SDM	M.G.
D		CHANGED GLASS FIBER & ON HOUSING AND RETAINER (ECO-17-018409)	15DEC2017	M.G.	M.G.



- 1) MALE CONNECTOR MATEABLE WITH FEMALE CONN. P/N 284848-X
(CONNETTORE PORTA-MASCHI ACCOPPIABILE CON RELATIVO PORTA-FEMMINE P/N 284848-X)
- 2) 4 CAVITIES SUITABLE FOR 2.8 TAB TIN PLTD:
 P/N 2-964298-1 WIRE RANGE 0.35mm², WIRE SEAL P/N 963294-1
 P/N 2-964300-1 WIRE RANGE 0.5-1.0mm², WIRE SEAL P/N 963294-1
 P/N 2-964302-1 WIRE RANGE >1.0-1.5mm², WIRE SEAL P/N 963293-1
 P/N 2-964302-1 WIRE RANGE 2.5mm², WIRE SEAL P/N 963292-1
 CAVITY PLUG P/N 828922-1
 (4 CAVITA' ADATTE PER CONTATTO TAB 2.8 STAGNATO:
 P/N 2-964298-1 SEZ. FILO 0.35mm², GOMMINO P/N 963294-1
 P/N 2-964300-1 SEZ. FILO 0.5-1.0mm², GOMMINO P/N 963294-1
 P/N 2-964302-1 SEZ. FILO >1.0-1.5mm², GOMMINO P/N 963293-1
 P/N 2-964302-1 SEZ. FILO 2.5mm², GOMMINO P/N 963292-1
 TAPPO CAVITA' P/N 828922-1)
- 3) 8 CAVITIES SUITABLE FOR 1.5 TAB TIN PLTD:
 P/N 969028-2 WIRE RANGE 0.35mm², WIRE SEAL P/N 284863-1
 P/N 964269-2 WIRE RANGE 0.5-1.0mm², WIRE SEAL P/N 284863-1
 CAVITY PLUG P/N 828906-2
 (8 CAVITA' ADATTE PER CONTATTO TAB 1.5 STAGNATO:
 P/N 969028-2 SEZ. FILO 0.35mm², GOMMINO P/N 284863-1
 P/N 964269-2 SEZ. FILO 0.5-1.0mm², GOMMINO P/N 284863-1
 TAPPO CAVITA' P/N 828906-2)
- 4) CONNECTOR SUPPLIED WITH SECONDARY LOCK PRE-ASSEMBLED AND IN OPEN POSITION
(IL CONNETTORE VIENE FORNITO CON IL DISPOSITIVO SECONDARIO PRE-MONTATO ED IN POSIZIONE APERTA)
- 5) POLARIZATIONS -3 AND -4 ARE DIFFERENT FROM -1 AND -2 ONLY FOR DIFFERENT POSITION OF PANEL HOOK DEVICE
(LE POLARIZZAZIONI -3 E -4 DIFFERISCONO DALLA -1 E -2 SOLAMENTE PER LA POSIZIONE DEL SISTEMA D'AGGANCIAMENTO A PANNELLO)
 POLARIZATIONS -5, -6, -7 AND -8 ARE DIFFERENT FROM -1 AND -3 ONLY FOR PLUGGED CAVITIES BY MOULD
(LE POLARIZZAZIONI -5, -6, -7 E -8 DIFFERISCONO DALLA -1 E -3 SOLAMENTE PER LA PRESENZA DI CAVITA' TAPPATE DI STAMPO)
- 6) CONNECTOR SUITABLE FOR PANEL LOCKING DEVICE P/N 282322-1
(CONNETTORE ADATTO PER DISPOSITIVO D'AGGANCIAMENTO A PANNELLO P/N 282322-1)

P/N 284844-1 REV. D BLACK - AS SHOWN
 (REV. B COLORE NERO - COME MOSTRATO)



ITEM	DESCRIPTION (DESCRIZIONE)	MATERIAL (MATERIALE)	COLOUR (COLORE)	Q.TY (Q. TA')
1	12W MALE HOUSING (12 VIE PORTA-MASCHI)	PA66 GF20	BLACK OR GRAY (NERO O GRIGIO)	1
2	RETAINER (BLOCCHETTO DI RITENZIONE)	PA66 GF20	BLACK (NERO)	1
3	SECONDARY LOCK (DISPOSITIVO SECONDARIO)	PA66 GF13	RED (ROSSO)	1

THIS DRAWING IS A CONTROLLED DOCUMENT.

DIMENSIONS: DIMENSIONI: (MM)

TOLERANCES UNLESS OTHERWISE SPECIFIED: TOLLERANZE: SE NON DIVERSAMENTE SPECIFICATO

0 PLC/DEC: ±0.5
 1 PLC/DEC: ±0.3
 2 PLC/DEC: ±0.1
 3 PLC/DEC: ±0.1
 4 PLC/DEC: ±0.1

ANGLES/ANGOLI ±1°

FINISH FINITURA

SEE TABLE

SEE TABLE

DWN/DIS: 06MAY2002
 M. SARDI
 CHK/CONT: 06MAY2002
 O. CANUO
 APVD/APP: 06MAY2002
 A. GENIA

PRODUCT SPEC SPEC DI PRODOTTO: 108-20242
 APPLICATION SPEC SPEC DI APPLICAZIONE: 411-20073

NAME: 12 POS. MALE CONNECTOR FOR 1.5 AND 2.8 TAB (12 VIE PORTA-MASCHI PER TAB 1.5 E 2.8)

SIZE: A2
 CAGE CODE: 0779
 DRAWING NO: C-284844

RESTRICTED TO: -

Customer Drawing

DISEGNO PER CLIENTE SOLO PER RIFERIMENTO

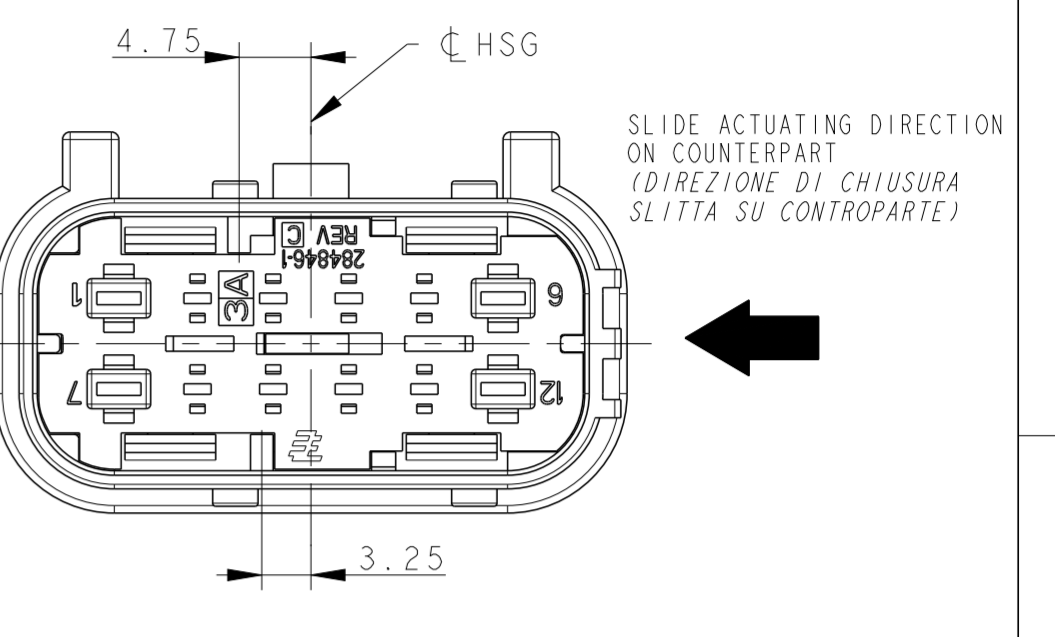
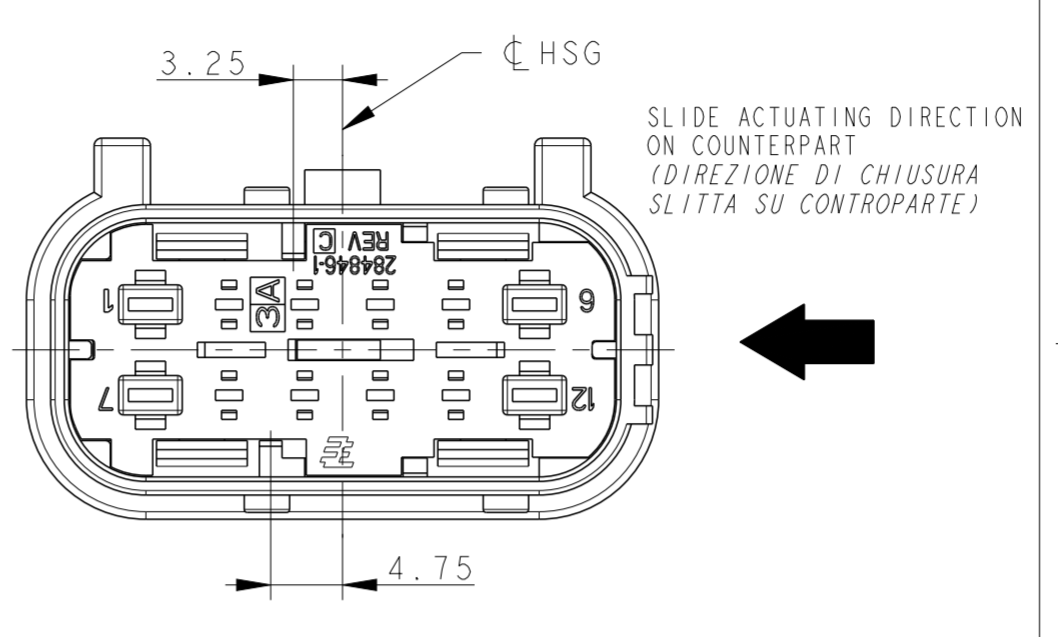
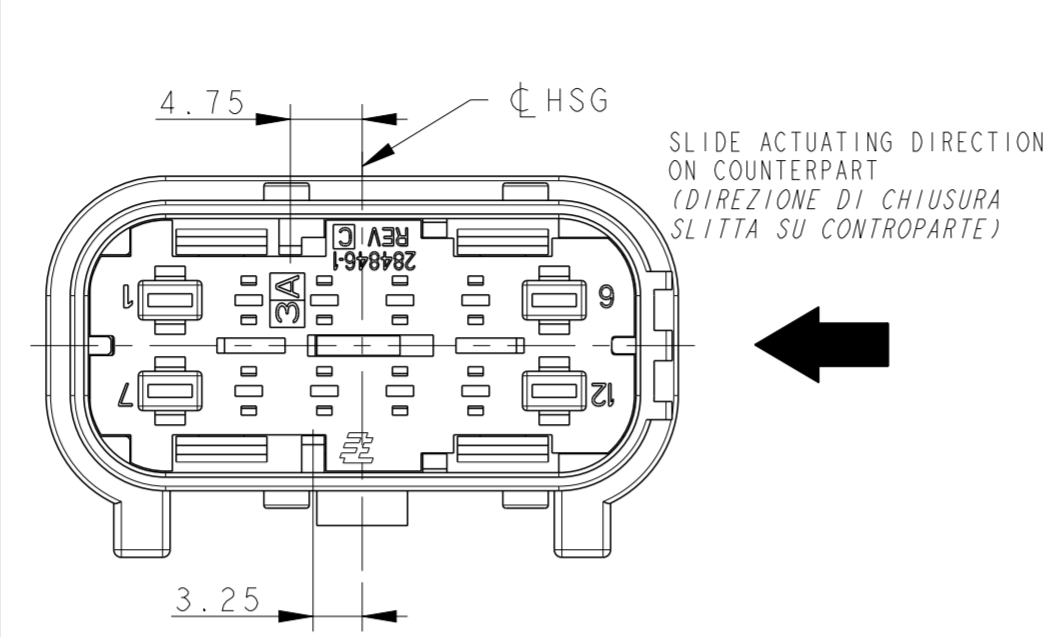
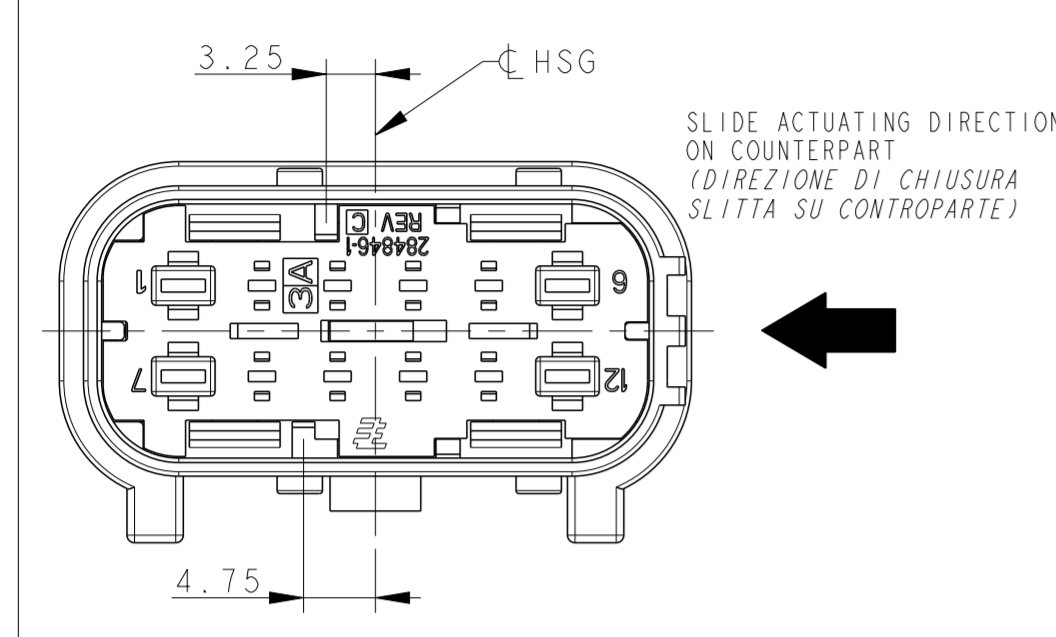
SCALE: 2:1

SHEET: 1 OF 3

REV: D

THIS DRAWING IS UNPUBLISHED.
 QUESTO DISEGNO NON DEVE ESSERE DIVULGATO O RIPRODOTTO
 RELEASED FOR PUBLICATION
 E' CONSENTITA LA DIVULGAZIONE
 2002
 ALL RIGHTS RESERVED.
 TUTTI I DIRITTI SONO RISERVATI

LOC	DIST	P	LTR	REV	REVISIONI	DESCRIPTION	DESCRIZIONE	DATE	DATA	DWN	DWN	APVD	APP.
						SEE SHEET 1							

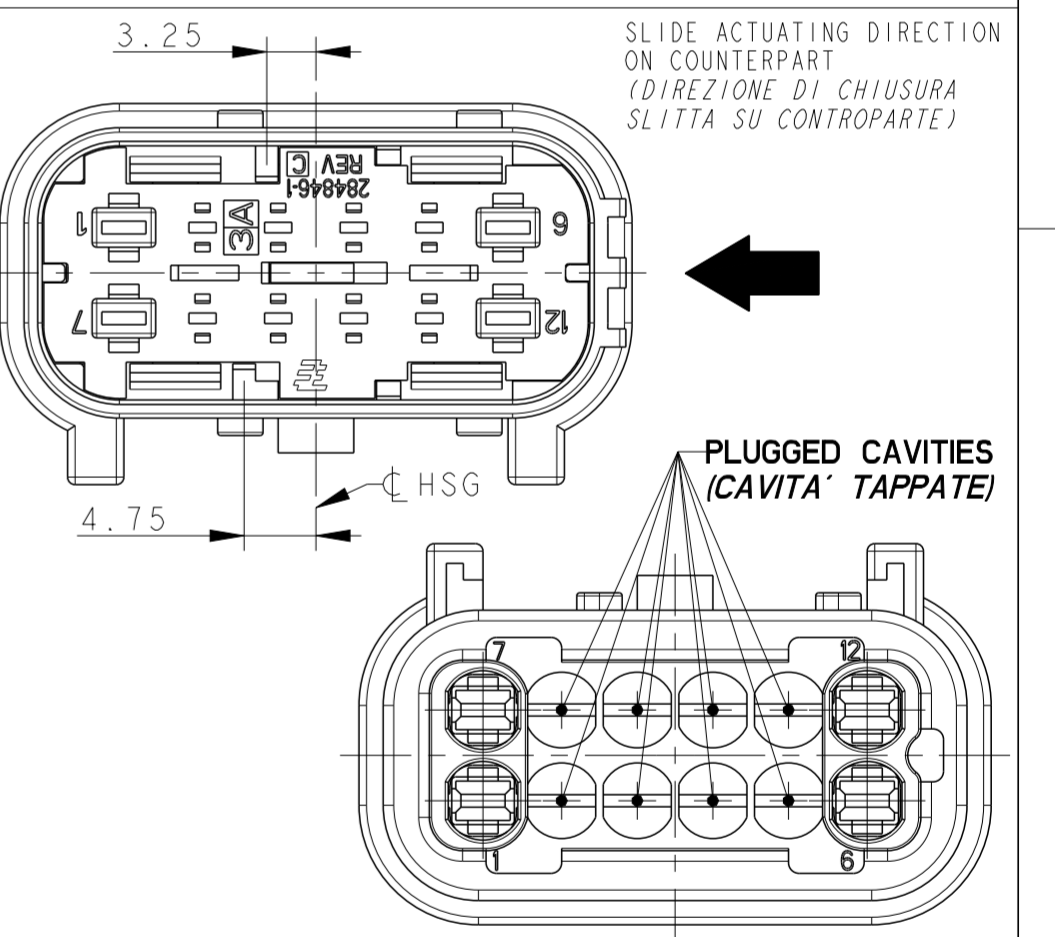
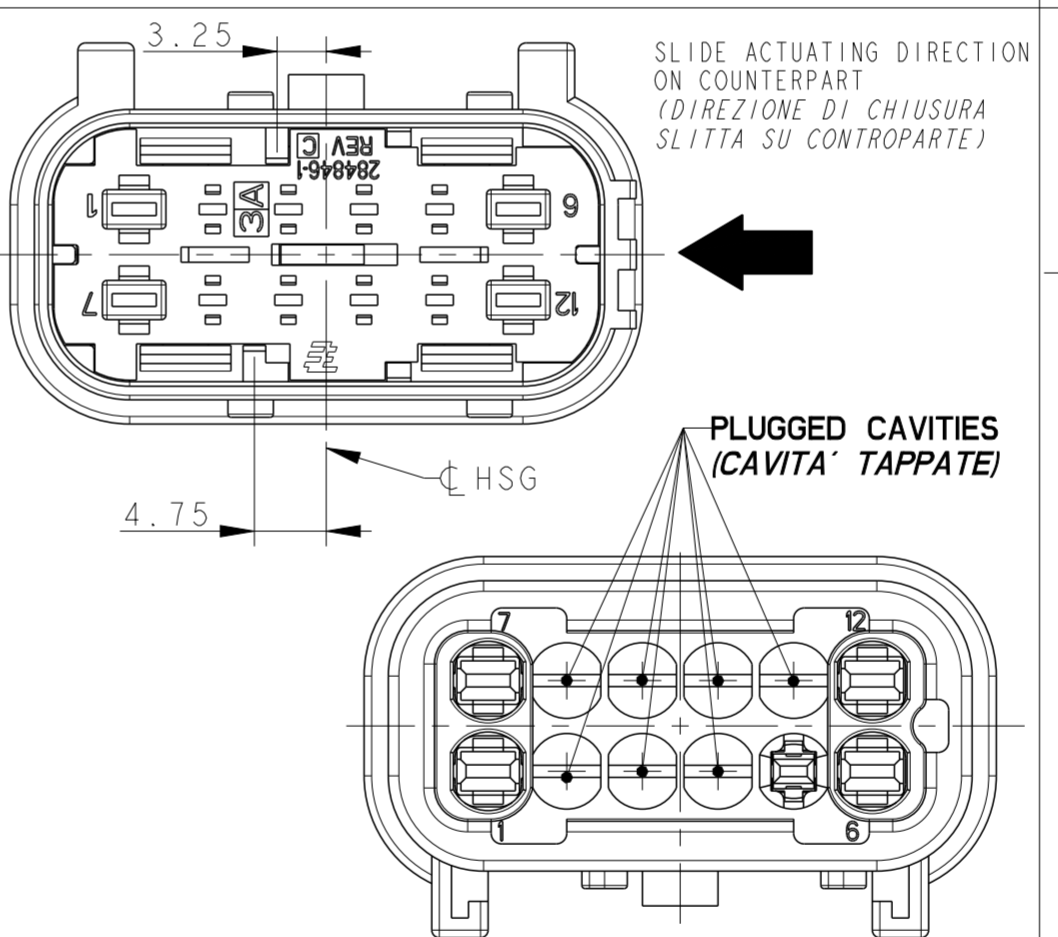
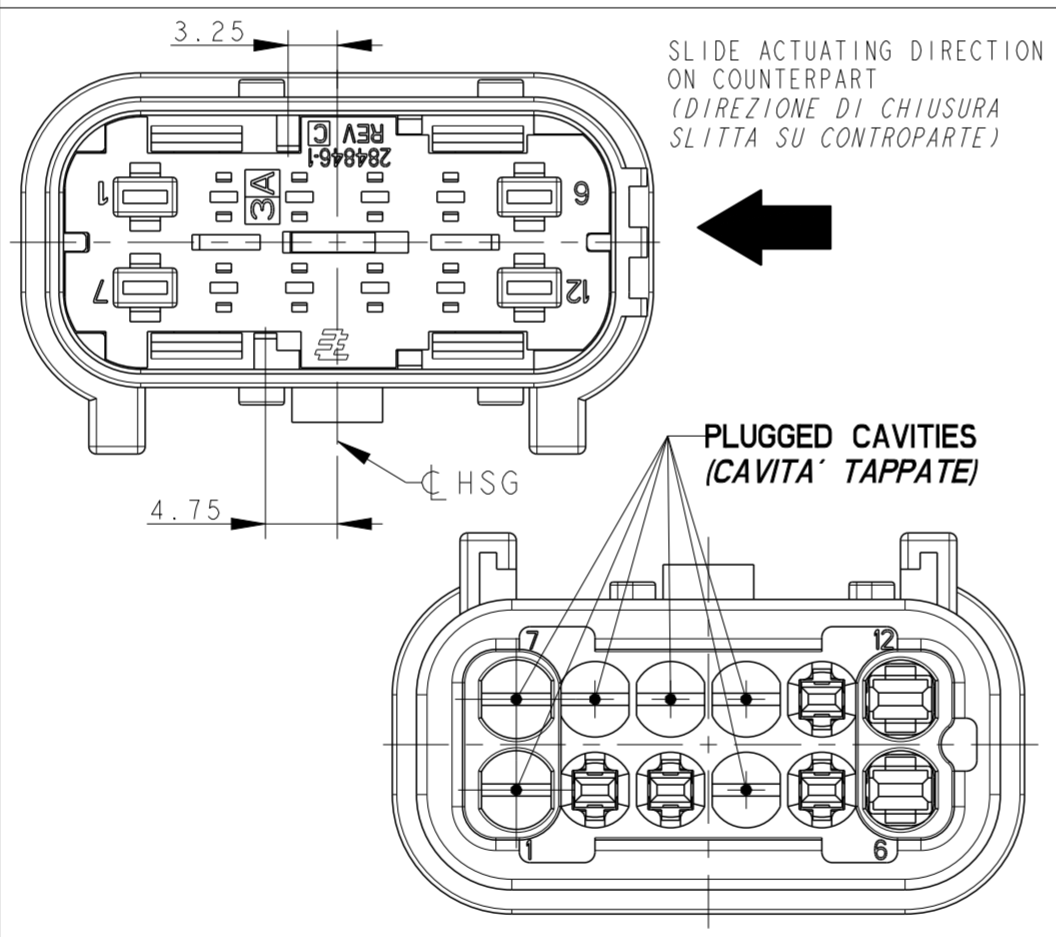
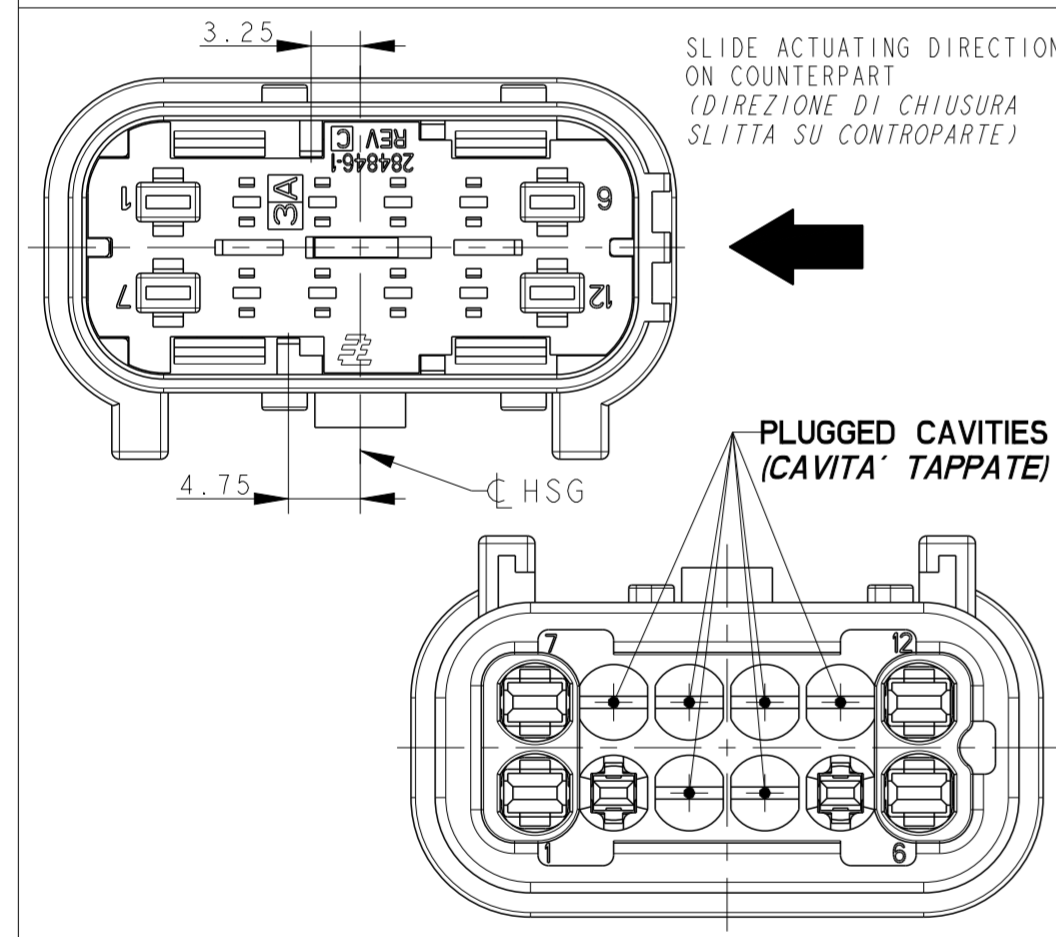


P/N 284844-1 REV.D
 HOUSING COLOUR BLACK
 (BLOCCHETTO COLORE NERO)
 COUNTERPART P/N: 284848-1/-3
 (CONTROPARTE P/N 284848-1/-3)

P/N 284844-2 REV.D
 HOUSING COLOUR GRAY
 (BLOCCHETTO COLORE GRIGIO)
 COUNTERPART P/N: 284848-2/-4
 (CONTROPARTE P/N 284848-2/-4)

P/N 284844-3 REV.D
 HOUSING COLOUR BLACK
 (BLOCCHETTO COLORE NERO)
 COUNTERPART P/N: 284848-1/-3
 (CONTROPARTE P/N 284848-1/-3)

P/N 284844-4 REV.D
 HOUSING COLOUR GRAY
 (BLOCCHETTO COLORE GRIGIO)
 COUNTERPART P/N: 284848-2/-4
 (CONTROPARTE P/N 284848-2/-4)



P/N 284844-5 REV.D
 HOUSING COLOUR BLACK
 (BLOCCHETTO COLORE NERO)
 COUNTERPART P/N: 284848-5
 (CONTROPARTE P/N 284848-5)
 PLUGGED CAVITIES Nr. 3, 4, 8, 9, 10, 11
 (CAVITA' TAPPATE DI STAMPO)

P/N 284844-6 REV.D
 HOUSING COLOUR BLACK
 (BLOCCHETTO COLORE NERO)
 COUNTERPART P/N: 284848-6
 (CONTROPARTE P/N 284848-6)
 PLUGGED CAVITIES Nr. 1, 4, 7, 8, 9, 10
 (CAVITA' TAPPATE DI STAMPO)

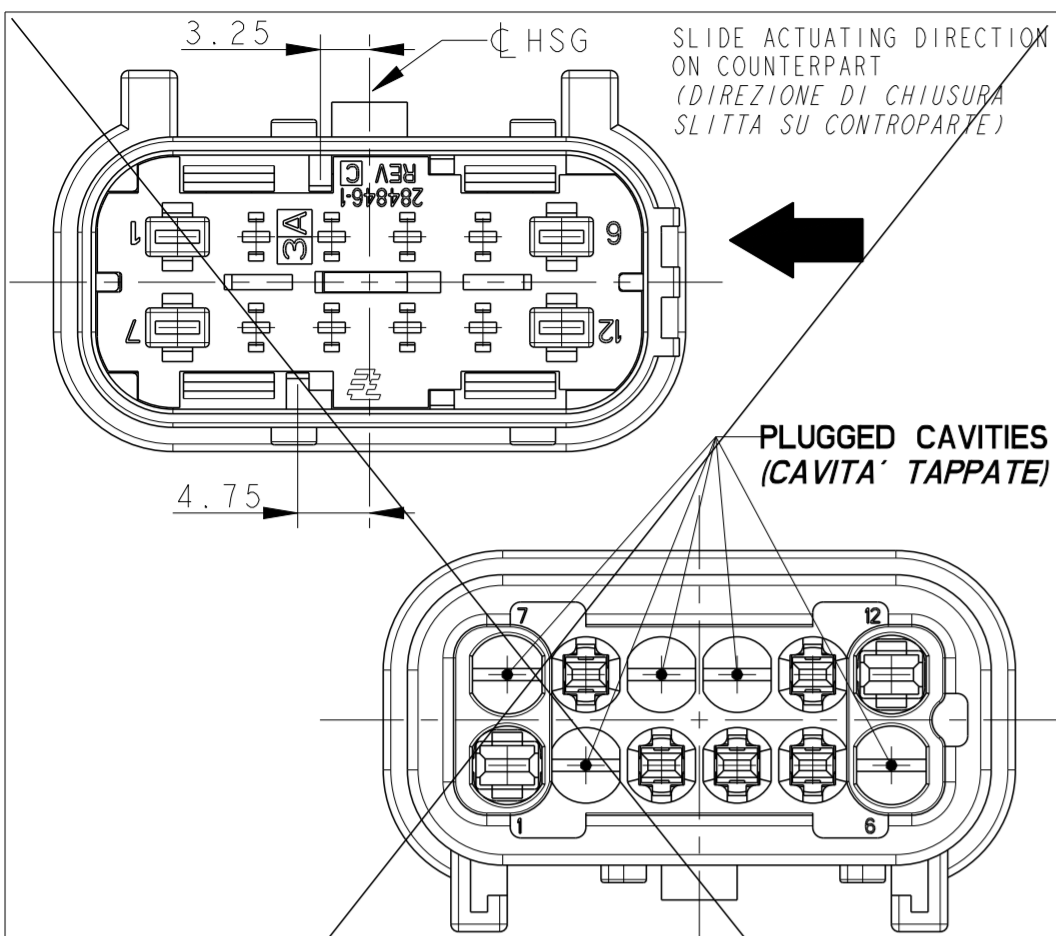
P/N 284844-7 REV.D
 HOUSING COLOUR BLACK
 (BLOCCHETTO COLORE NERO)
 COUNTERPART P/N: -
 (CONTROPARTE P/N -)
 PLUGGED CAVITIES Nr. 2, 3, 4, 8, 9, 10, 11
 (CAVITA' TAPPATE DI STAMPO)

P/N 284844-8 REV.D
 HOUSING COLOUR BLACK
 (BLOCCHETTO COLORE NERO)
 COUNTERPART P/N: 284848-7
 (CONTROPARTE P/N -)
 PLUGGED CAVITIES Nr. 2, 3, 4, 5, 8, 9, 10, 11
 (CAVITA' TAPPATE DI STAMPO)

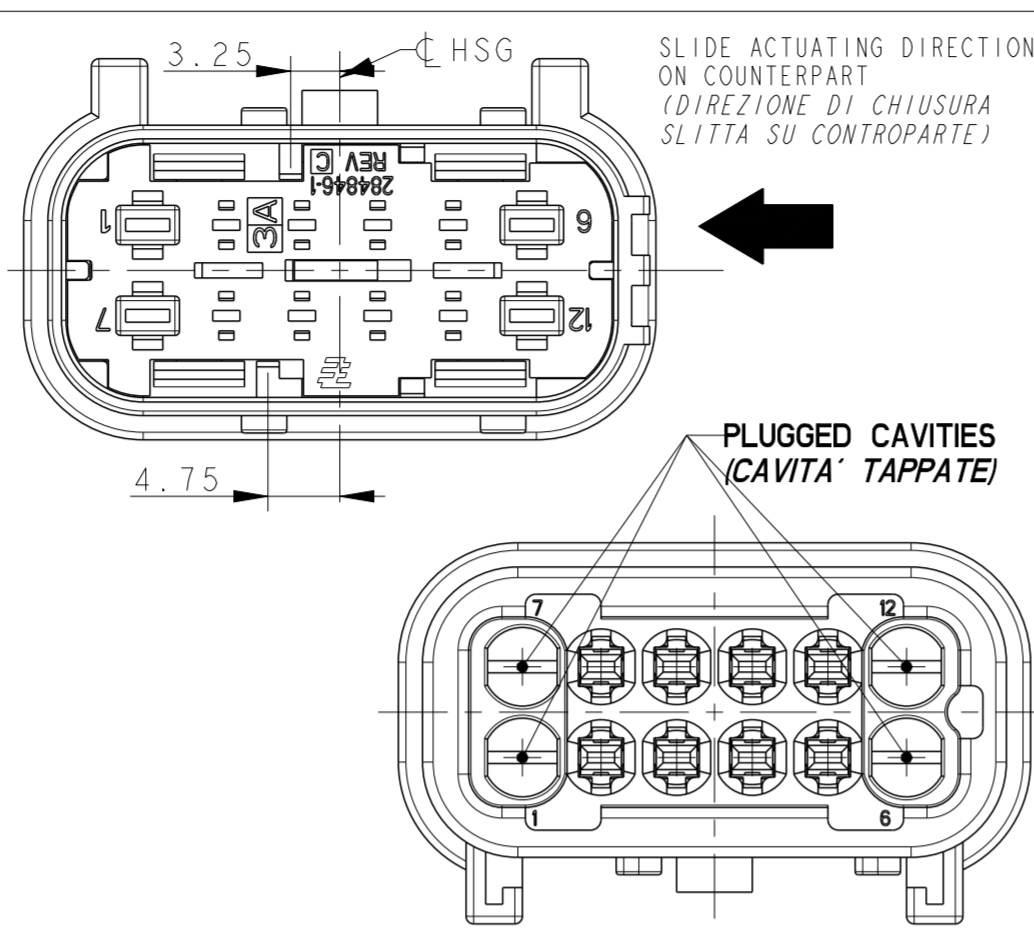
THIS DRAWING IS A CONTROLLED DOCUMENT.		DWN/DIS: M. SARDI 06MAY2002	 TE Connectivity	NAME: 12 POS. MALE CONNECTOR FOR 1.5 AND 2.8 TAB (12 VIE PORTA-MASCHI PER TAB 1.5 E 2.8)
DIMENSIONS: DIMENSIONI: (MM)		CHK/CONT: O. CANUTO 06MAY2002		
TOLERANCES UNLESS OTHERWISE SPECIFIED: TOLLERANZE: SE NON DIVERSAMENTE SPECIFICATO		APVD/APP: A. GENIA 06MAY2002	DRAWING NO: C-284844	RESTRICTED TO: -
0 PLC/DEC: ±0.5 1 PLC/DEC: ±0.3 2 PLC/DEC: ±0.1 3 PLC/DEC: ±0.1 4 PLC/DEC: ±0.1 ANGLES/ANGOLI: ±1°		PRODUCT SPEC: 108-20242	NUMERO: -	
MATERIAL: SEE TABLE		APPLICATION SPEC: 411-20073	SCALE: 5:2	SHEET: 2 OF 3
FINISH: SEE TABLE		WEIGHT: -	Customer Drawing	REVISION: D

THIS DRAWING IS UNPUBLISHED.
 QUESTO DISEGNO NON DEVE ESSERE DIVULGATO O RIPRODOTTO
 RELEASED FOR PUBLICATION
 E' CONSENTITA LA DIVULGAZIONE
 2002
 ALL RIGHTS RESERVED.
 TUTTI I DIRITTI SONO RISERVATI

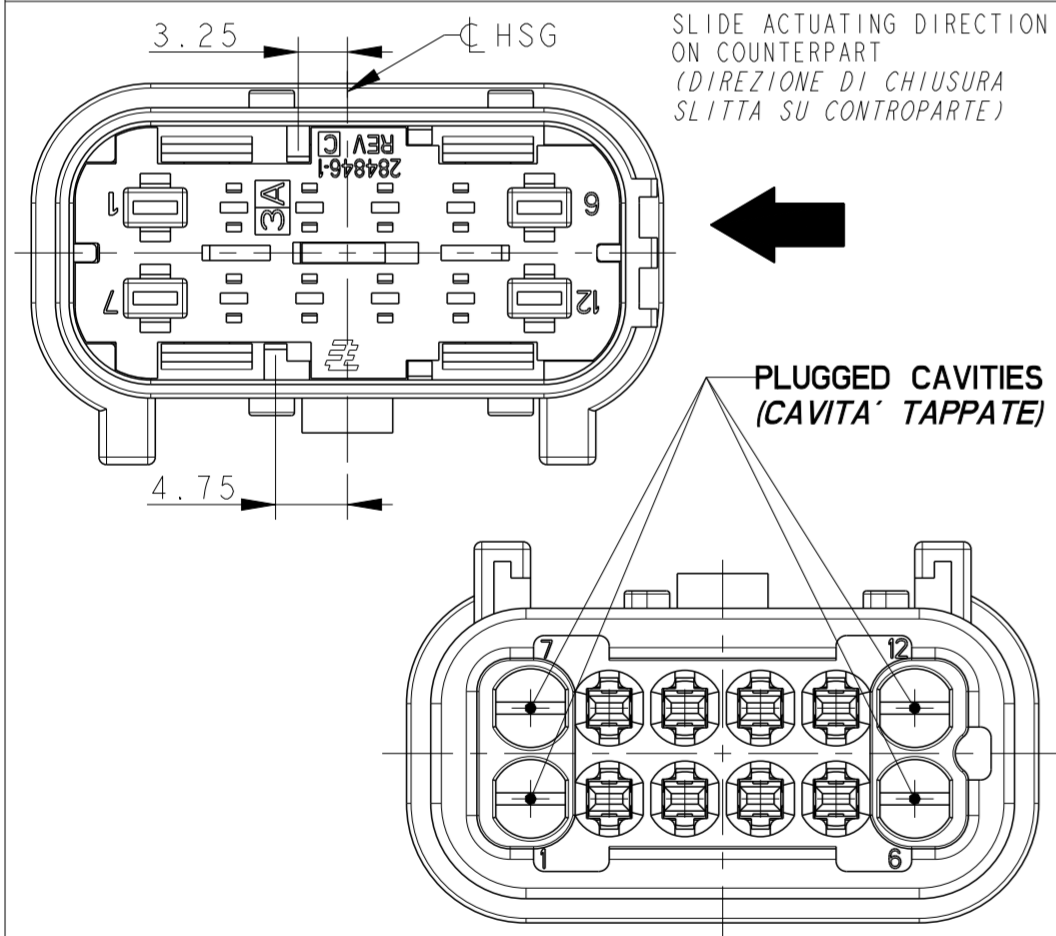
LOC	DIST	P	LTR	REV	REVISIONS REVISIONI	DATE DATA	DWN DIS.	APVD APP.
					DESCRIPTION DESCRIZIONE			
					SEE SHEET 1			



P/N 284844-9 REV.D (PRELIMINARY)
 HOUSING COLOUR BLACK
 (BLOCCHETTO COLORE NERO)
 COUNTERPART P/N: 284848-11-3
 (CONTROPARTE P/N 284848-11-3)
 PLUGGED CAVITIES Nr. 2, 6, 7, 9, 10
 (CAVITA' TAPPATE DI STAMPO)



P/N 1-284844-1 REV.D
 HOUSING COLOUR BLACK
 (BLOCCHETTO COLORE NERO)
 COUNTERPART P/N: 284848-11-3
 (CONTROPARTE P/N 284848-11-3)
 PLUGGED CAVITIES Nr. 1, 6, 7, 12
 (CAVITA' TAPPATE DI STAMPO)

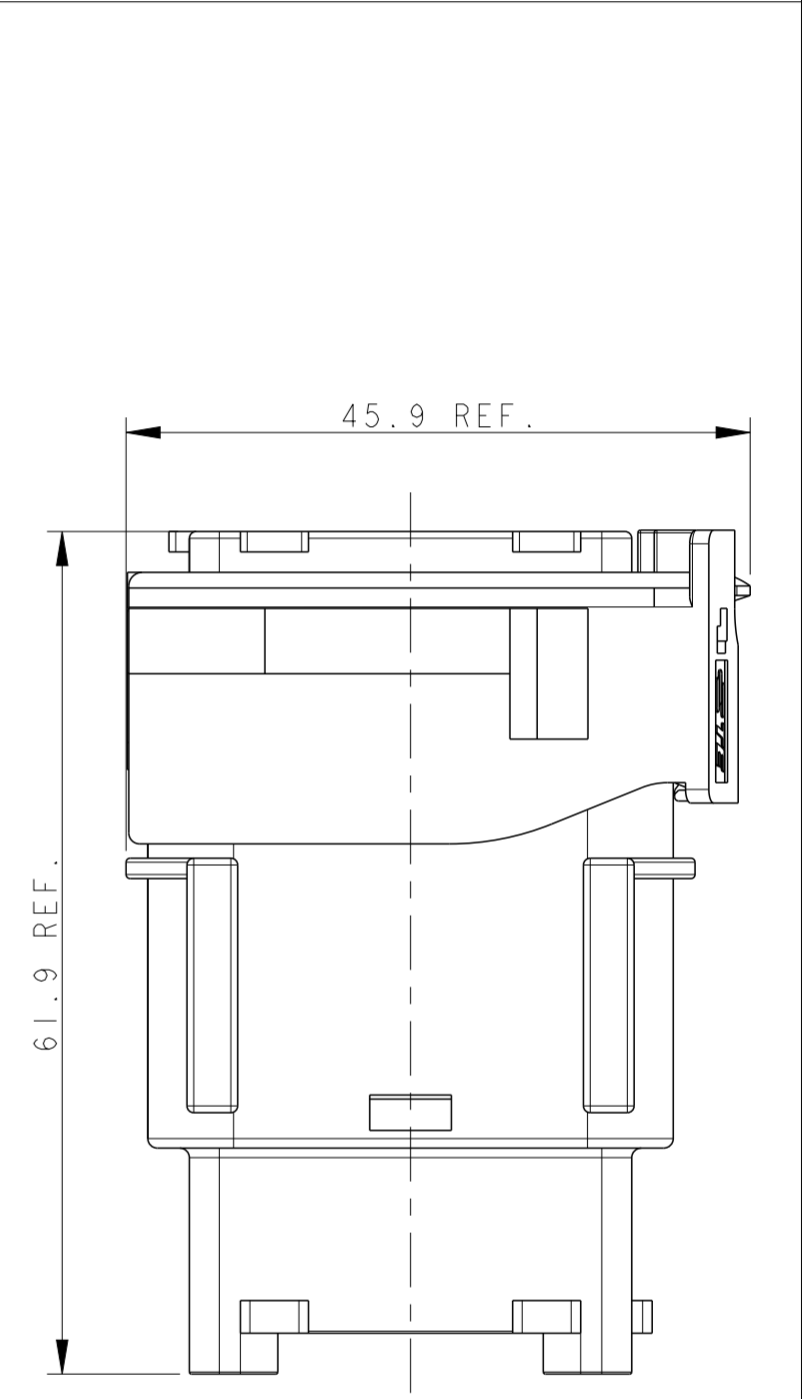
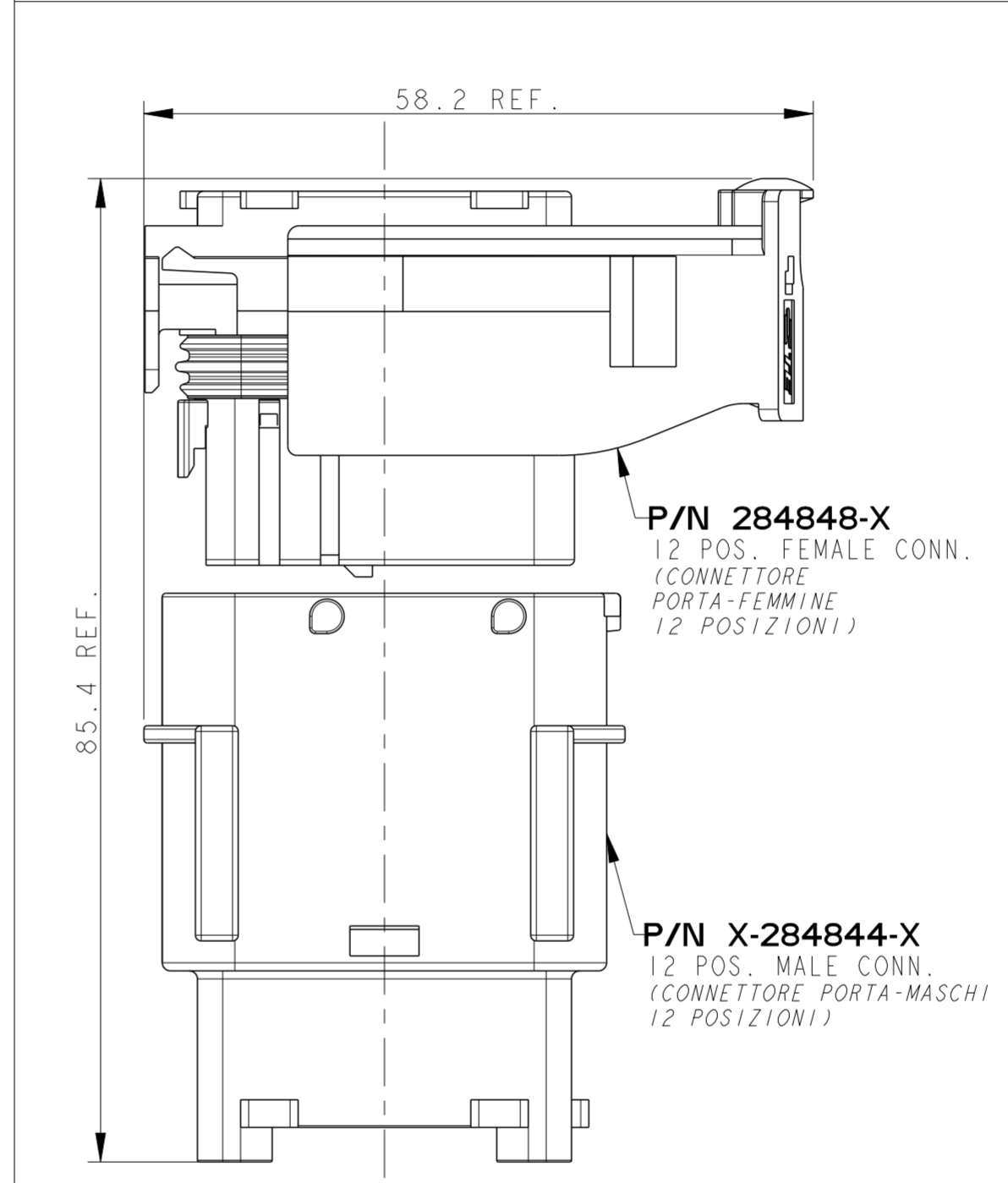


P/N 1-284844-0 REV.D
 HOUSING COLOUR BLACK
 (BLOCCHETTO COLORE NERO)
 COUNTERPART P/N: 284848-11-3
 (CONTROPARTE P/N 284848-11-3)
 PLUGGED CAVITIES Nr. 1, 6, 7, 12
 (CAVITA' TAPPATE DI STAMPO)

SPACE NEEDED FOR COUNTERPART MATING
 (INGOMBRI DI RIFERIMENTO PER ACCOPPIAMENTO CON CONTROPARTE)

MATING PHASE CONNECTORS
 (CONNETTORI IN FASE DI ACCOPPIAMENTO)

MATED CONNECTORS
 (CONNETTORI ACCOPPIATI)



THIS DRAWING IS A CONTROLLED DOCUMENT.		DWN/DIS. M. SARDI 06MAY2002	 TE Connectivity	NAME 12 POS. MALE CONNECTOR FOR 1.5 AND 2.8 TAB (12 VIE PORTA-MASCHI PER TAB 1.5 E 2.8)
DIMENSIONS: DIMENSIONI: (MM)		CHK/CONT O. CANUTO 06MAY2002		
TOLERANCES UNLESS OTHERWISE SPECIFIED: TOLLERANZE: SE NON DIVERSAMENTE SPECIFICATO		APVD/APP A. GENIA 06MAY2002	PRODUCT SPEC SPEC DI PRODOTTO 108-20242	SIZE A200779
MATERIAL MATERIALE SEE TABLE		APPLICATION SPEC SPEC DI APPLICAZIONE 411-20073	WEIGHT PESO -	DRAWING NO. NUMERO C-284844
Customer Drawing		RESTRICTED TO -	SCALE SCALA 5:2	SHEET FOGLIO 3 OF 3

Mouser Electronics

Authorized Distributor

Click to View Pricing, Inventory, Delivery & Lifecycle Information:

[TE Connectivity:](#)

[284844-1](#)