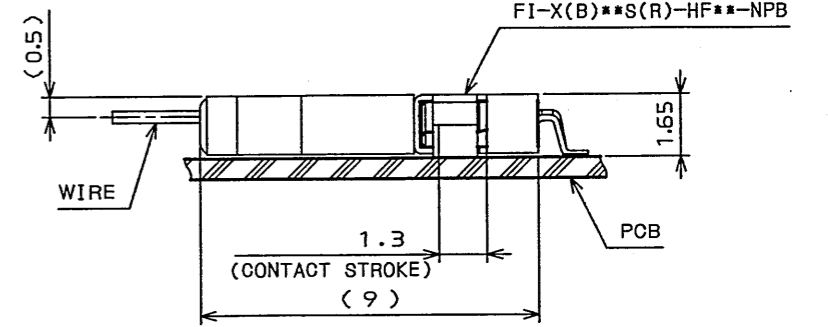
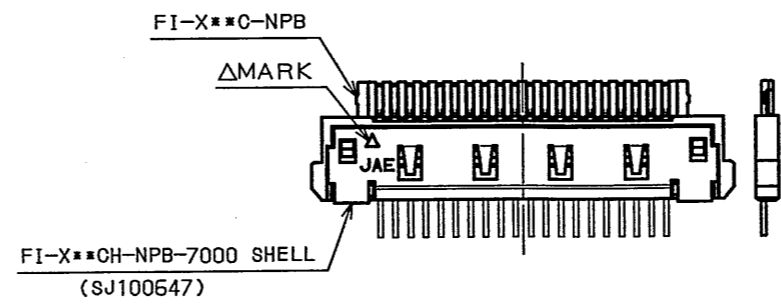
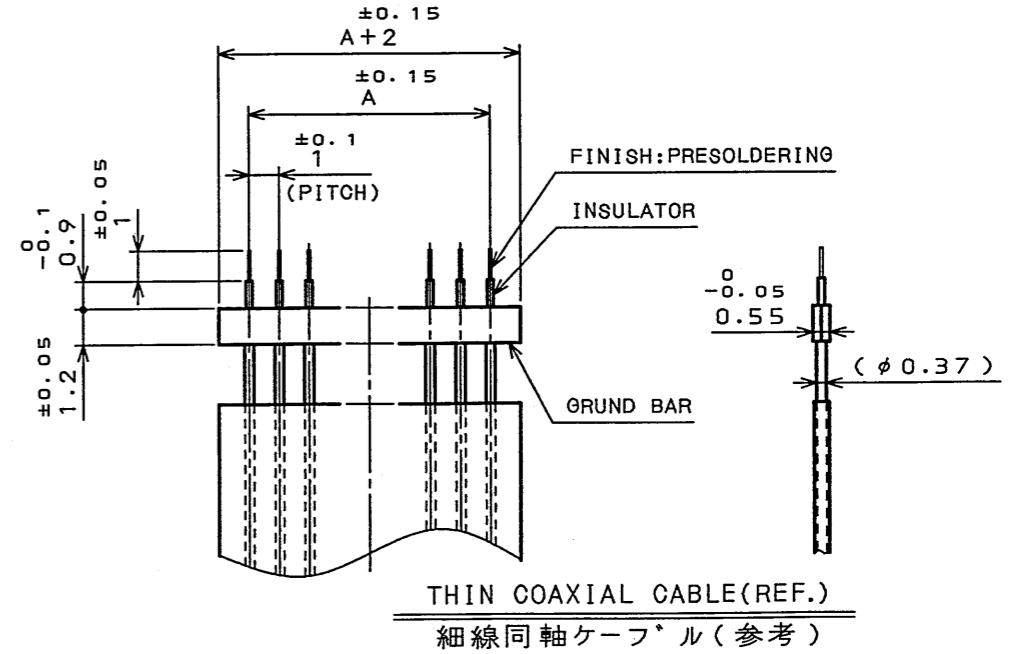
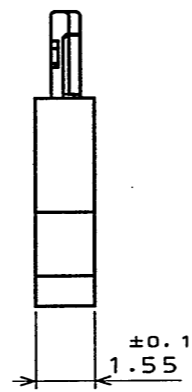
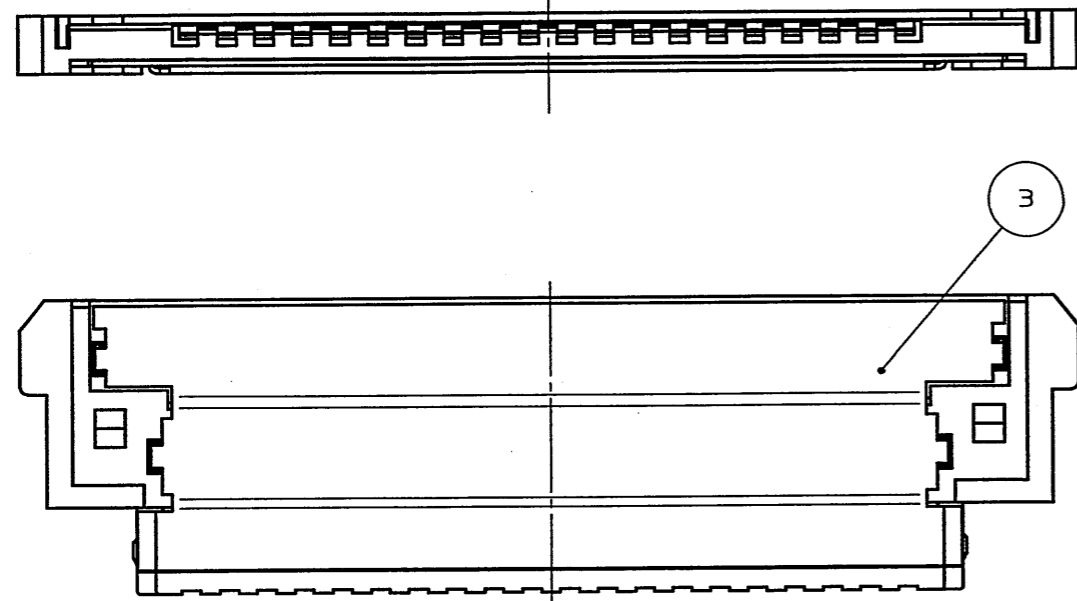
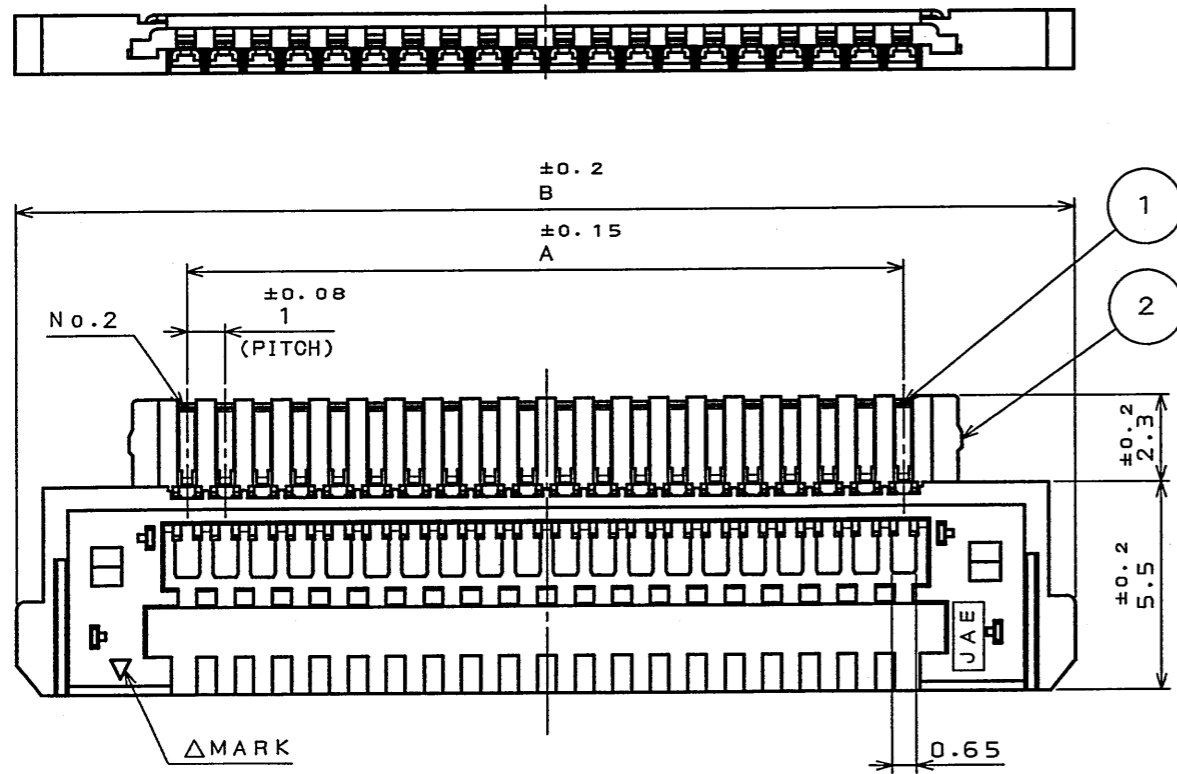


SJ100645
(DRAWING NO.)

版数 REV.	年月日 DATE	DCN NO.	変更内容 DESCRIPTION	製図 DR.	担当 CHK.	査閲 APPD.	承認 APPD.



CABLE ASSEMBLED CONDITION(REF.)
ケーブル 嵌合状態図(参考)

MATED CONDITION(REF.)
嵌合状態図(参考)

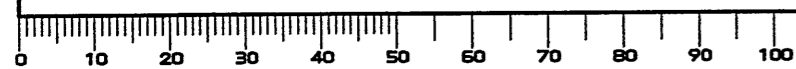
TABLE 1

NO. OF CONTACTS (N)	DIMENSION A	DIMENSION B
20	19	28.05
30	29	38.05

符号 NO.	名称 DESCRIPTION	個数 QTY.	材料 MATERIAL	仕上 FINISH	備考 REMARKS
3	GROUND PLATE	1	COPPER ALLOY	TIN-PLATING	
2	INSULATOR	1	GLASS FILLED 4-6Ny		UL94 V-0 BLACK
1	CONTACT	N	COPPER ALLOY	CONTACT AREA: GOLD(0.1μm MIN) OVER NICKEL	TERMINAL AREA: (LEAD FREE)TIN/TIN ALLOY OVER NICKEL
仕様書(SPECIFICATION) JACS-1597-*		第1版(ORIGINAL DATE) 28.Jan.2004		尺(SCALE) 5:1	
公差(GENERAL TOLERANCE)		製図 DR. H.SAKURADA		名称(TITLE) FI-X**C -NPB	
寸法(DIMENSION)		担当 CHK. T.YAMAJI		重量(WEIGHT)	
角度(ANGLES)		査閲 APPD. M. Suzuki		JAE CONNECTOR CO.	
. ±0.8		承認 APPD. Y. Shimoyama		日本航空電子工業株式会社	
.X ±0.4				航空機用コネクタ	
.XX ±0.1				Reference Only	
.XXX ±				JAE ELECTRONICS INDUSTRY, LTD.	
				図面番号(DRAWING NO.) SJ100645	
				版数 (REV.) 1	

LEAD FREE この製品は鉛フリー品です

DOF-0-212E(03.08)



Mouser Electronics

Authorized Distributor

Click to View Pricing, Inventory, Delivery & Lifecycle Information:

[JAE Electronics:](#)

[FI-X30C-NPB](#)