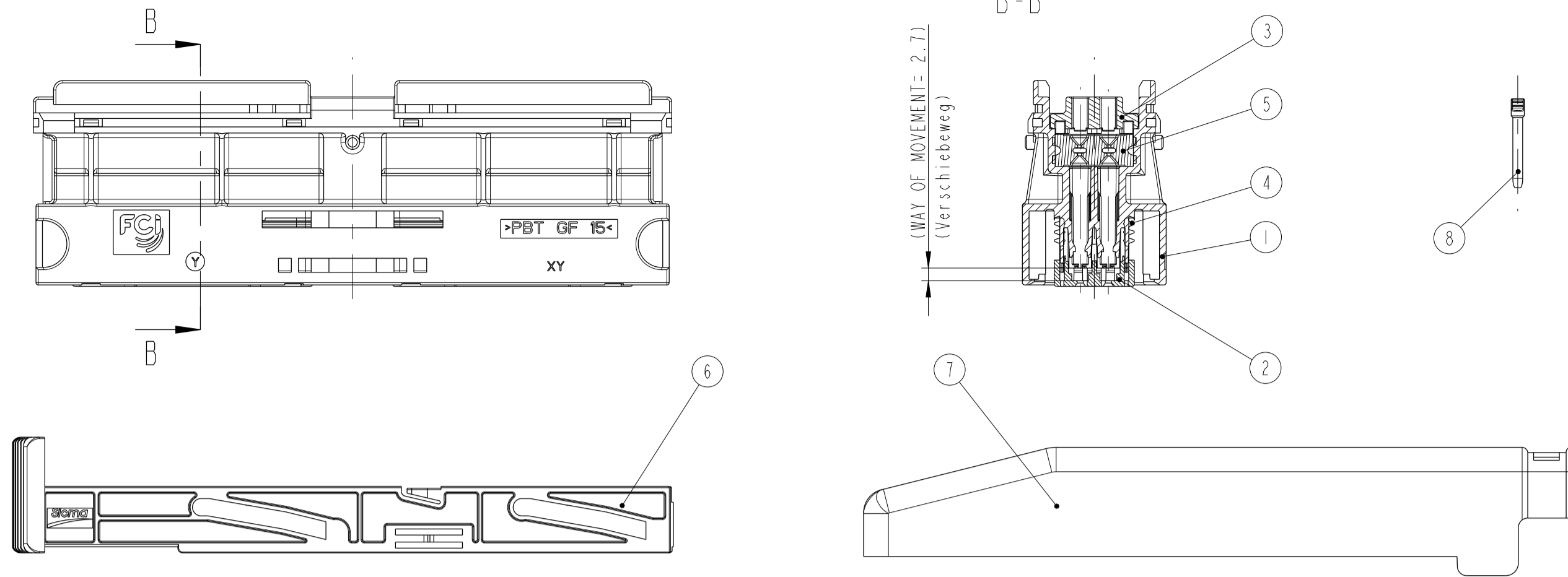


DELIVERY CONDITION: HOUSING, SLIDE & COVER DELIVERED SEPARATELY
TPA AT PRE-POSITION
ALL TERMINAL CAVITIES OPEN

Anlieferungszustand: Gehäuse, Schieber & Kappe getrennt geliefert
TPA in Vorrastposition
Alle Kontaktkammern offen



NOTES / Bemerkungen:

1 DRAWING FOR INFORMATION ONLY
FOR FURTHER DETAILS, SEE FCI DRAWINGS OF SEPARATELY DELIVERED COMPONENTS
(SEE BOM TABLE)
Zeichnung nur zur Information
Für weitere Details, siehe FCI Zeichnungen der einzeln gelieferten Komponenten
(Siehe Stücklistentabelle)

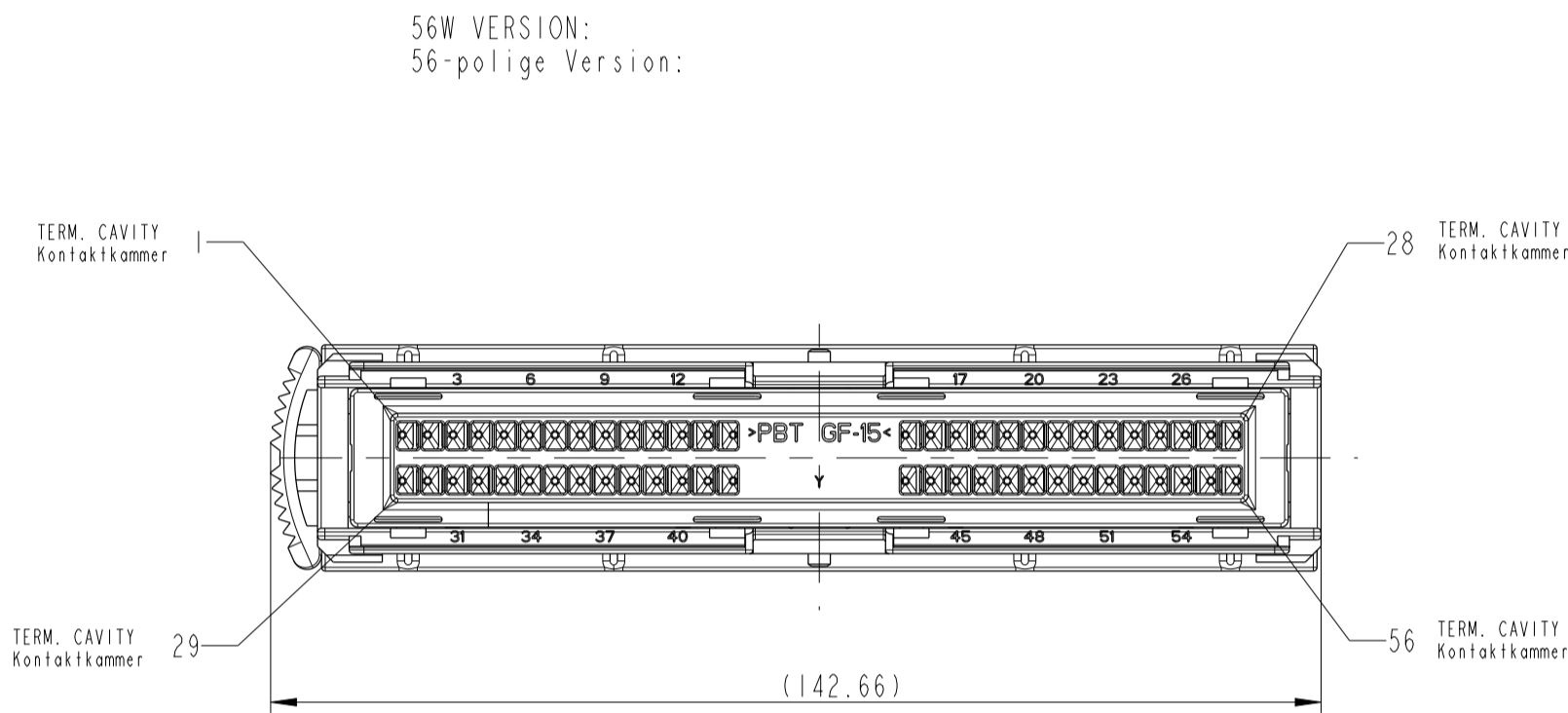
2 CLASSIFICATION & PERFORMANCE ACC. PRODUCT SPEC: FE PS 11-002
HANDLING ACC. APPLICATION SPEC. / USER MANUAL: PU 112
SEE ALSO FCI DRAWING PCC0557188
Klassifizierung & Eigenschaften gem. Produktspezifikation: FE PS 11-002
Handhabung gemessz. Anwendungsspezifikation / Anleitung: PU 112
Siehe auch FCI Zeichnung PCC0557188

3 BLIND CAVITY POSITIONS ARE FOR INFORMATION ONLY
NO DELIVERY CONDITION
NO RESPONSIBILITY IS TAKEN FOR THE CORRECTNESS OF THIS
Positionen der Blindstopfen nur zur Information
Kein bestückter Anlieferungszustand
Ohne Gewähr

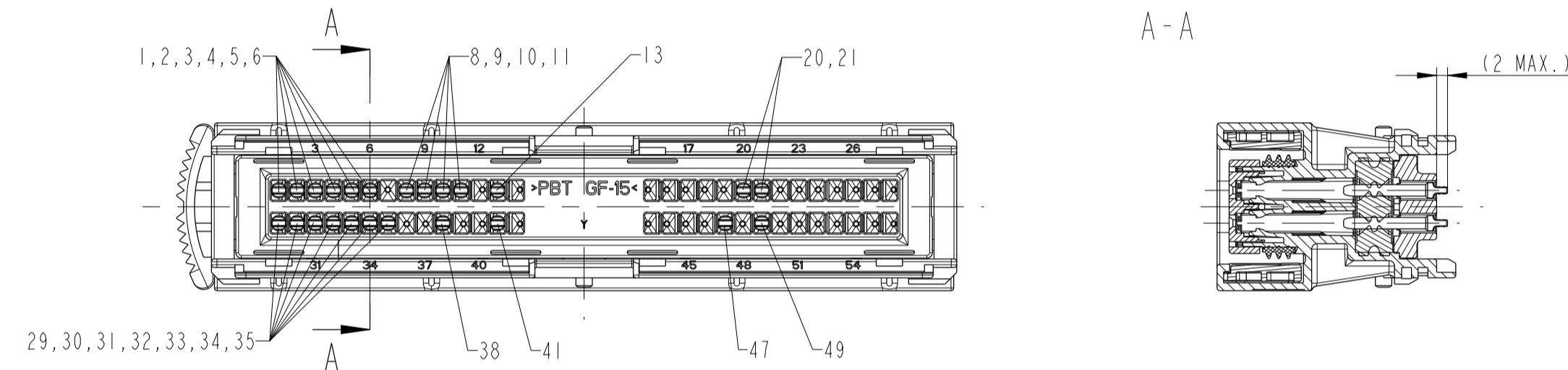
4 ONLY THE GERMAN LANGUAGE SHALL BE BINDING
Nur der deutsche Text ist bindend

CONDITION AT HARNESSMAKER: TERMINAL CAVITIES PLUGGED ACC. SPECIFICATION
SLIDER ASSEMBLED AT END-POSITION
TPA AT END-POSITION

Zustand beim Konfektionierer: Kontaktkammern bestückt nach Spezifikation
Schieber montiert in Endposition
TPA betätigt in Endposition

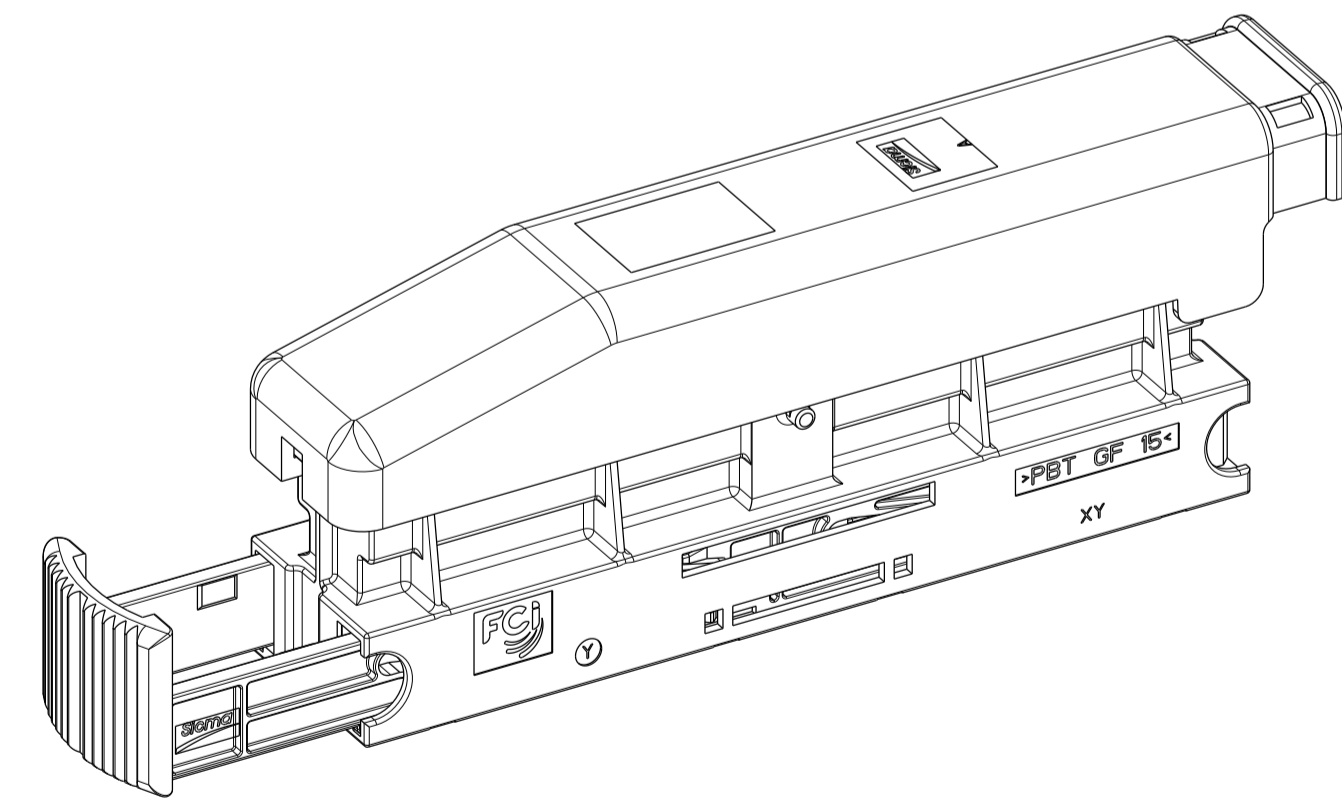
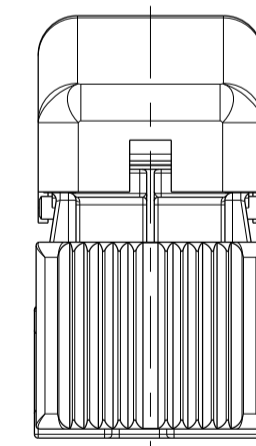
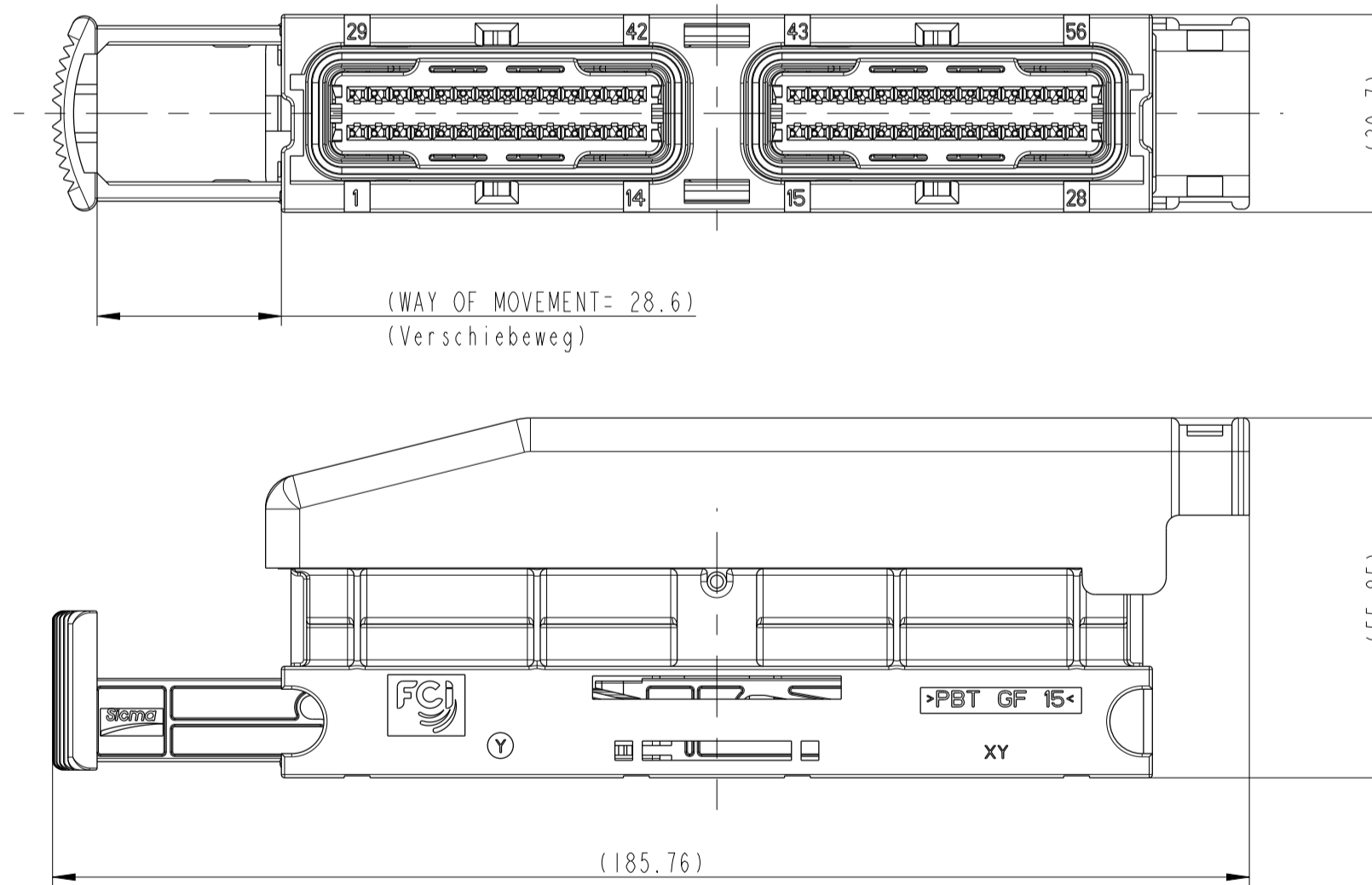


32W VERSION, CAVITIES TO BE CLOSED BY BLIND PLUGS:
32-polige Bestückung, folgende Kammern sind mit Blindstopfen zu versehen:



READY-TO-BE-MATED CONDITION: ASSEMBLED WITH COVER; WIRE OUTLET RIGHT SIDE
SLIDER AT PRE-POSITION FROM LEFT SIDE
TPA AT END-POSITION

Steckbereiter Zustand: Montiert mit Kappe; Kabelabgang rechts
Schieber in Vorrastposition von links
TPA in Endraststellung



CUSTOMER PN. Kunden Teilnr.	CUSTOMER-DRAWING-NO. Kunden-Zeichn.-Nr.	DESIGNATION Benennung	FCI - PART-NO. FCI-Teile-Nr.	REV.-INDEX	FCI DRAWING NO. FCI Zeichnungs-Nr.	WEIGHT Gewicht (g)	ITEM Position	QUANTITY Menge	DESIGNATION Benennung	MATERIAL Material	CUSTOMER MATERIAL SPEC. Kunden werkstoff Spez.	COLOUR Farbe	WEIGHT Gewicht (g)	COUNTER PART Gegensueck	DESIGNATION Benennung	FCI - PART-NO. FCI-Teile-Nr.	WIRE RANGE Leitungsquerschnittsbereich	FCI DRAWING NO. FCI Zeichnungs-Nr.
		CAVITY PLUG Blindstopfen	F180100 (B)	A	PCC0557191	2.1	8	21	TERMINAL CAVITY PLUG Blindstopfen	PBT-GF15		GREEN gruen	0.1					
		COVER Kappe	211 A 56 0 008	A	211 FT 0236		7	1	COVER Kappe	PBT-GF10		BLACK schwarz	24.8					
		SLIDER Schieber	211 A 56 7 007	A	211 FT 0127		6	1	SLIDER Schieber	PA66-GF30	GM QX003013H	PURPLE violett	11.7					
		56W SEALED FEMALE CONNECTOR	PP10001258	A	PCC0557188	123.5	5	2	MAT SEAL Mattendichtung	VMO		TRANSLUCENT transparent	87.0					
	4						2	INTERFACE SEAL Radialdichtung	VMO		GREEN gruen							
	3						1	REAR COVER Abdeckgitter	PBT-GF15		BLACK schwarz							
	2						2	TPA Sekundaerverriegelung	PBT-GF15		YELLOW gelb							
							1	1	FEMALE HOUSING Buchsengehäuse	PBT-GF15		BLACK schwarz						

1.5 SICMA 3+	211 CC 2 S 1 160 P	(0.5 - 0.7) mm ²	(0.35mm ² IS NOT ALLOWED) / nicht zulässig	211 FT 0463
FEMALE TERMINAL Buchsenkontakt (max. 56x)	211 CC 2 S 4 160 P	(0.75 - 1.3) mm ²		
	211 CC 2 S 2 160 P	(1.35 - 2.0) mm ²		

ECN-12-01207 C15 B16 pn. of cavity plug was PP10001234 (wrong) GM customer pn. deleted acc. customer request

ECN-12-00933 B16 NEW DISTRIBUTION AFTER CUSTOMER REVIEW CUSTOMER PART NO. ADDED

ECN-12-00843 - INITIAL ISSUE

ECN-NO. EKN-NUMMER	POSITION POSITION	CHANGE DESCRIPTION ÄNDERUNGSBESCHREIBUNG
FE PS 11-002	E 73 03 150 G	PU 112

PROJECT SPEC. FE PS 11-002
APPLICATION SPEC. PU 112
TOLERANCES: ±0.5, ±0.5
MATERIAL: SEE BOM
COLOUR: SEE BOM
DATE: 20180909
NAME: Pascal MENARD
TITLE: 56W Female Connector GM
DRAWING NUMBER: PCC0789307
REV. INDEX: B

ISO PROJECTION: 1st ANGLE
SCALE: 1:1

FCI Logo

56W SEALED FEMALE CONNECTOR

Serial Released

See Table

EUR COC 112 FEB 003

Mouser Electronics

Authorized Distributor

Click to View Pricing, Inventory, Delivery & Lifecycle Information:

[Aptiv:](#)

[PPI0001258](#) [PPI0001258-B](#)