



Features:

- Motor: Brushless DC
- Motor Protection: Impedance Protected
- Bearing Type: Two Ball, Sleeve, or Hydro Dynamic
- Connection: UL 1007 AWG 24, 290mm Wire Leads
- Frame Material: Plastic UL94V-0
- Impeller Material: Plastic UL94V-0
- Operating Temp:
 - Two Ball: -10°C~70°C
 - Sleeve: -10°C~60°C
 - Hydro Dynamic: -10°C~70°C
- Life Expectancy:
 - Two Ball: 70,000 Hours
 - Sleeve: 30,000 Hours
 - Hydro Dynamic: 50,000 Hours



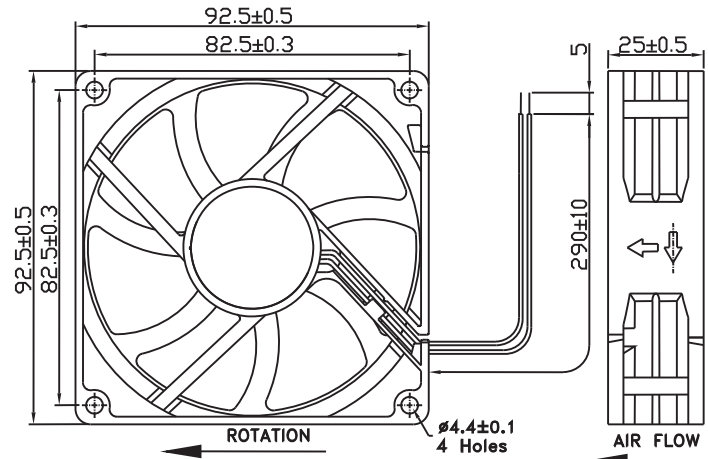
Fan-S Division



Model No.	Volt.	Current	Power	Rated Speed	Maximum AirFlow		Maximum Static Pressure		Noise Level	Weight
	(VDC)	(A)	(W)	(rpm)	(CMM)	(CFM)	(InAq)	(mmAq)	(dB/A)	(g)
FAD1-09225C * AW11	12	0.06	0.72	1600	0.858	30.303	0.034	0.887	19.1	92.0
FAD1-09225C * LW11	12	0.10	1.20	2100	1.152	40.689	0.081	2.062	29.2	92.0
FAD1-09225C * MW11	12	0.15	1.80	2400	1.263	44.655	0.101	2.565	31.2	92.0
FAD1-09225C * HW11	12	0.24	2.88	2900	1.587	56.069	0.146	3.721	37.5	92.0
FAD1-09225C * JW11	12	0.28	3.36	3300	1.753	61.929	0.187	4.760	42.2	92.0
FAD1-09225D * LW11	24	0.05	1.20	2100	1.152	40.689	0.081	2.062	29.2	92.0
FAD1-09225D * MW11	24	0.08	1.92	2400	1.263	44.655	0.101	2.565	31.2	92.0
FAD1-09225D * HW11	24	0.15	3.60	2900	1.587	56.069	0.146	3.721	37.5	92.0

* Indicates "B" (Ball Bearing), "S" (Sleeve), or "H" (Hydro Dynamic)

Noise is measured at the distance of one (1) meter from the axis of intake.



Mouser Electronics

Authorized Distributor

Click to View Pricing, Inventory, Delivery & Lifecycle Information:

Qualtek:

[FAD1-09225CBAW11](#) [FAD1-09225CBAW12](#) [FAD1-09225CBHW11](#) [FAD1-09225CBHW12](#) [FAD1-09225CBJW11](#)
[FAD1-09225CBJW12](#) [FAD1-09225CBLW11](#) [FAD1-09225CBLW12](#) [FAD1-09225CBMW11](#) [FAD1-09225CBMW12](#)
[FAD1-09225CHAW11](#) [FAD1-09225CHAW12](#) [FAD1-09225CHHW11](#) [FAD1-09225CHHW12](#) [FAD1-09225CHJW11](#)
[FAD1-09225CHJW12](#) [FAD1-09225CHLW11](#) [FAD1-09225CHLW12](#) [FAD1-09225CHMW11](#) [FAD1-09225CHMW12](#)
[FAD1-09225CSAW11](#) [FAD1-09225CSAW12](#) [FAD1-09225CSHW11](#) [FAD1-09225CSHW12](#) [FAD1-09225CSJW11](#)
[FAD1-09225CSJW12](#) [FAD1-09225CSLW11](#) [FAD1-09225CSLW12](#) [FAD1-09225CSMW11](#) [FAD1-09225CSMW12](#)
[FAD1-09225DBHW11](#) [FAD1-09225DBHW12](#) [FAD1-09225DBJW12](#) [FAD1-09225DBLW11](#) [FAD1-09225DBLW12](#)
[FAD1-09225DBMW11](#) [FAD1-09225DBMW12](#) [FAD1-09225DHHW11](#) [FAD1-09225DHHW12](#) [FAD1-09225DHLW11](#)
[FAD1-09225DHLW12](#) [FAD1-09225DHMW11](#) [FAD1-09225DHMW12](#) [FAD1-09225DSHW11](#) [FAD1-09225DSHW12](#)
[FAD1-09225DSLW11](#) [FAD1-09225DSLW12](#) [FAD1-09225DSMW11](#) [FAD1-09225DSMW12](#) [FAD1-09225EBHW12](#)