

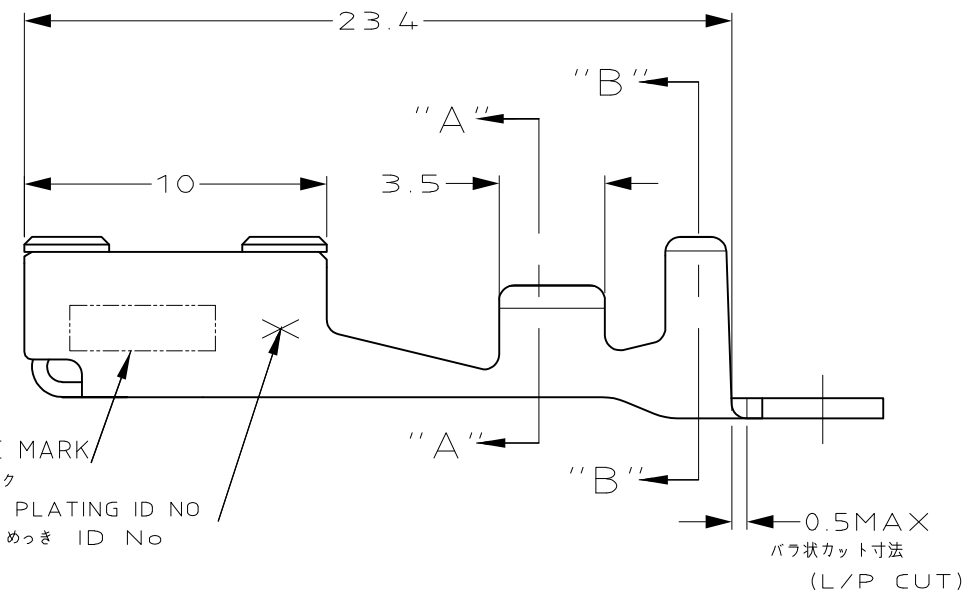
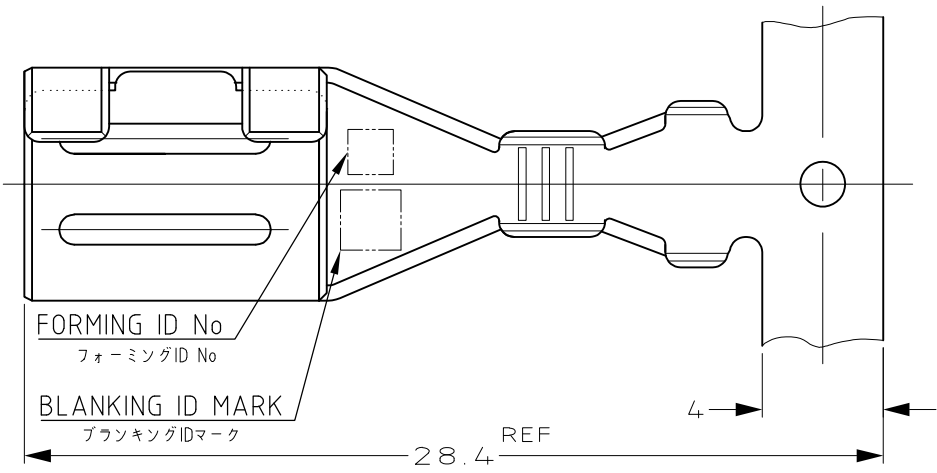
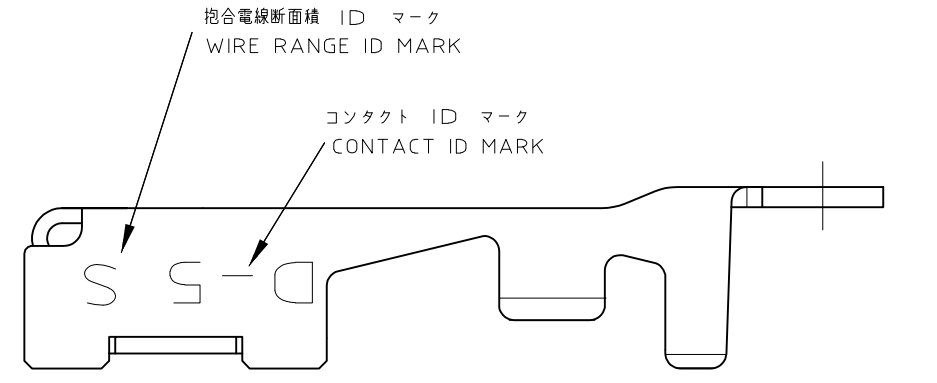
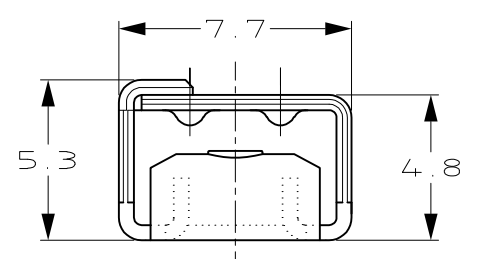
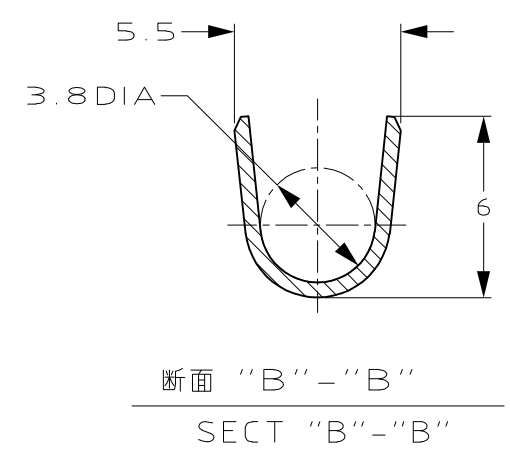
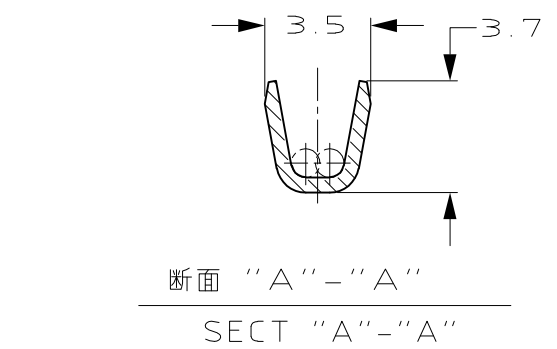
NUMBER 179955

METRIC
三角法 (3rd ANGLE PROJECTION)

DEPT5670>E16625>U.DYNAMIC>U.CAD>S.179956.01.1.C
単位 長 DIMENSIONS IN MM. DO NOT SCALE PRINT

PRINT DIST

AMP-J
REV.10/83



TRADE MARK
トレードマーク
PLATING ID NO
めっき ID No

注記

- ① めっき: コンタクト: 全面Ni下地
接触部 : 0.38μm MIN金めっき
- ② めっき: コンタクト: 全面Ni下地
接触部 : 0.76μm MIN金めっき
- ③ めっき: コンタクト: 全面Ni下地
全面 : 2.54μm MIN銀めっき

製品規格 : 108-5453
取付け適用規格 : 114-5206

NOTES

- ① FINISH(CONTACT AREA):0.38μmMIN GOLD PLATING OVER Ni PLATING
 - ② FINISH(CONTACT AREA):0.76μmMIN GOLD PLATING OVER Ni PLATING
 - ③ FINISH(CONTACT AREA):2.54μmMIN SILVER PLATING OVER Ni PLATING
- PRODUCT SPEC: 108-5453
APPLICATION SPEC: 114-5206

6	③	316040-6	179955-6
3	②	316040-3	179955-3
2	①	316040-2	179955-2
めっき ID No	仕上(FINISH)	バフ状 L/P	連続状 STRIPPED
PL ID CODE	型番(P/N)		



抱合電線断面積 (WIRE RANGE) AWG #16/#14	被覆外径 (INSULATION DIA.) 3/3.8 mmφ	名称 (NAME) REC CONTACT "S" SIZE リセ コンタクト "S" サイズ <DYNAMIC D-5 SERIES>
材料 (MATERIAL) 銅合金 (COPPER ALLOY)	仕上 (FINISH) 表参照 (SEE TABLE)	一般公差 (GENERAL TOLERANCE) 10μF : ±0.3 100μF : ±0.35 300μF : ±0.4 角 度 : ±3°
DR. Y.Ishikawa 14/APR/95	DE. Y.Ishikawa 14/APR/95	SIZE A3 LOC J 番号(No.) C= 179955
CHK. S.MANABE 17/APR/95	APP. S.MANABE 17/APR/95	尺度 (SCALE) 4-1 REV. D SHEET 1 OF 1

D	REVISD(ECR-15-012875)	K.K	E.T	2SEP2015
LTR	変更 (REVISION RECORD)	DR	CHK	DATE

(CUSTOMER DRAWING) 顧客用図面

Mouser Electronics

Authorized Distributor

Click to View Pricing, Inventory, Delivery & Lifecycle Information:

[TE Connectivity:](#)

[179955-3](#)