

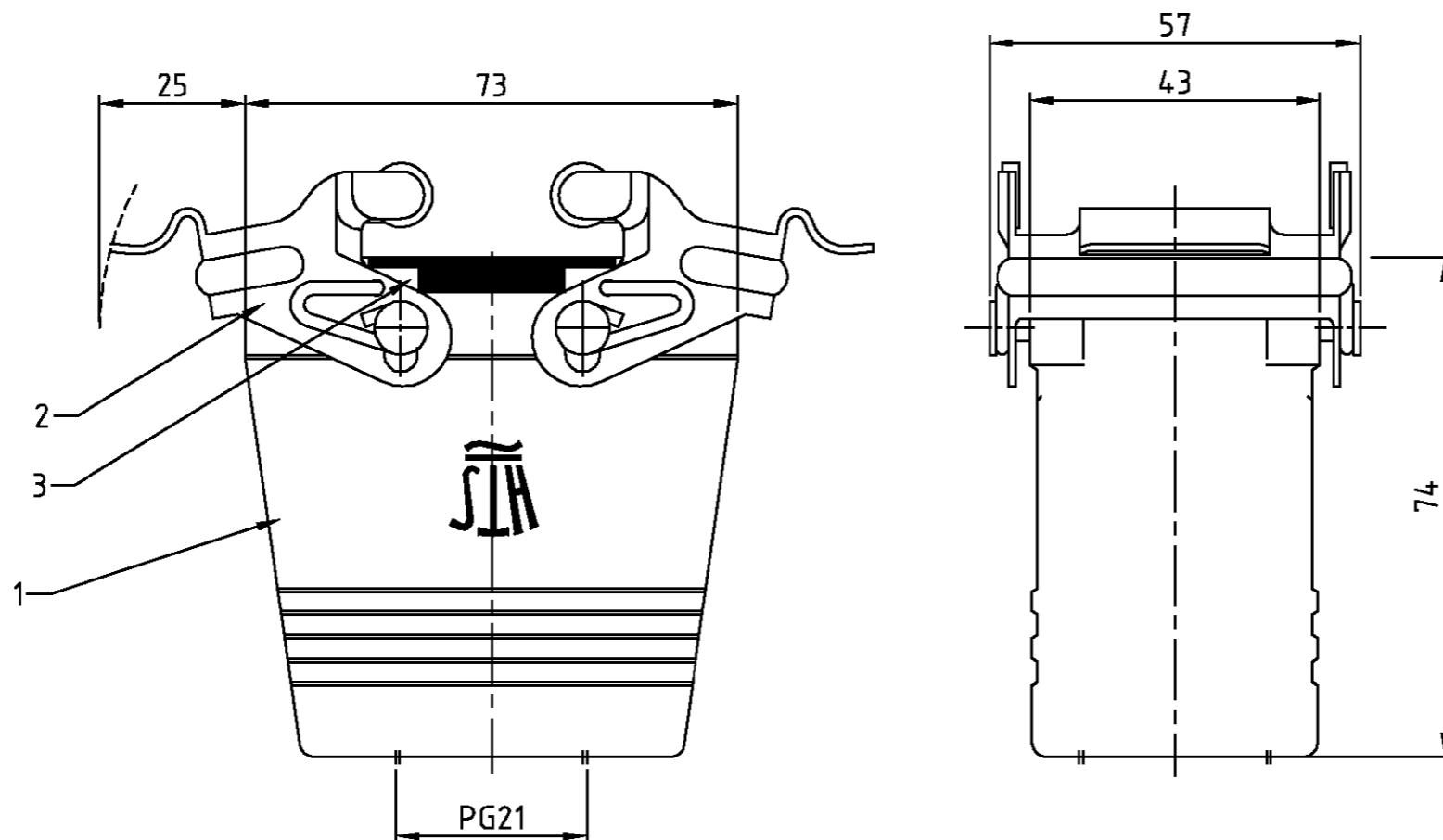
4

3

2

1

THIS DRAWING IS UNPUBLISHED. VERTRAULICHE UNVERÖFFENTLICHTE ZEICHNUNG		RELEASED FOR PUBLICATION FREI FUER VERÖFFENTLICHUNG		.1997		MATED WITH: PASSEND ZU: Bg4		LOC A1		DIST -		REVISIONS ÄNDERUNGEN				
COPYRIGHT 1997		BY AMP INCORPORATED.		ALL RIGHTS RESERVED. ALLE RECHTE VORBEHALTEN				P		LTR		DESCRIPTION BESCHREIBUNG		DATE	DWN	APVD
								PROJEKT NR.:		A1		neu gezeichnet; EGDO-0060-03 new drawn		05.08.03	SR	SM



Notes,

- ① Material: Housing: aluminium diecasting alloy  
Seals: Neoprene
- ② Surface: Varnisch- grey
- ③ Varnisch on the inside not necessarily

Bemerkungen,

- ① Material: Gehäuse: Alu-Druckguß-Legierung  
Dichtung: Neoprene
- ② Oberfläche: Lackierung - grau
- ③ Lackierung im Gehäuse ist nicht notwendig

1	Profildichtung/profile seal	Neoprene		black/schwarz	3	
2	VS-Bügel/locking clip	Stahl/steel	verzinkt/zink plated	blau/blue	2	
1	Kupplungsgehäuse HD/cable-to-cable hood	Aluminium/ALU		grey/grau	1	
1-1	DESCRIPTION / BENENNUNG	MATERIAL	SURFACE/OBERFLÄCHE	COLOR/FARBE	ITEM NO. POS.	REMARKS / BEMERKUNGEN

HD.24.KDO-VS.1.21.G	ORDERING TEXT/BESTELLTEXT	THIS DRAWING IS A CONTROLLED DOCUMENT FOR AMP INCORPORATED. IT IS SUBJECT TO CHANGE AND THE CONTROLLING ENGINEERING ORGANIZATION SHOULD BE CONTACTED FOR THE LATEST REVISION. DIESES ZEICHNUNGSKOPPIERT WIRD DURCH AMP INCORPORATED KONTROLLIERT. ÄNDERUNGEN, DIE DEM TECHNISCHEN FORTSCHRITT DIENEN, SIND VORBEHALTEN. DEN JEWILS LETZTGÜLTIGEN ÄNDERUNGSSTAND ERFAHREN SIE AUF ANFRAGE.		DWN Schneider	05.08.03	<b>AMP</b> HTS Elektrotechnik 53819 Neunkirchen, Germany
		DIMENSIONS: DIMENSIONEN: mm	TOLERANCES UNLESS OTHERWISE SPECIFIED: ALLGEMEINTOLERANZEN	CHK Schweiger	05.08.03	
			n. ISO 8015 n. ISO 2768 - mH -E n. DIN 16901 - 1&0 0 PLC 1 PLC 2 PLC 3 PLC	APVD -	-	
		MATERIAL	FINISH / OBERFLÄCHE / FARBE	PRODUCT SPEC PRODUKTSPEZ.	APPLICATION SPEC VERARBEITUNGSSPEZ.	
				WEIGHT GEWICHT	-	NAME Cable to cable hood Kupplungsgehäuse HD.24 KDO-VS.1.21.G
				CUSTOMER DRAWING	/KUNDENZEICHNUNG	SIZE A3
						DRAWING NO ZEICHNUNGS-NR. C=1102516
						RESTRICTED TO NUR FUER
						MASSSTAB 1:1
						BLATT 1 OF 1
						REV A1

# Mouser Electronics

Authorized Distributor

Click to View Pricing, Inventory, Delivery & Lifecycle Information:

[TE Connectivity:](#)

[1-1102516-1](#)