

REVISIONS						
REV	DATE	DESCRIPTION	ECN	APP'D	CHK'D	BY
H1	21APR11	REVISED PER ECO-11-005140		RK	RK	HMR
H2	09APR15	REVISED	ECR-15-005364	KF	KF	TK
H3	16MAR2017	REVISED	ECR-16-003439	KF	KF	TK
H4	23OCT2017	REVISED	ECR-16-007071	DM	DM	TK

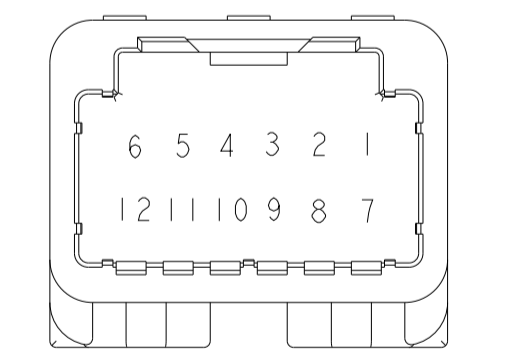
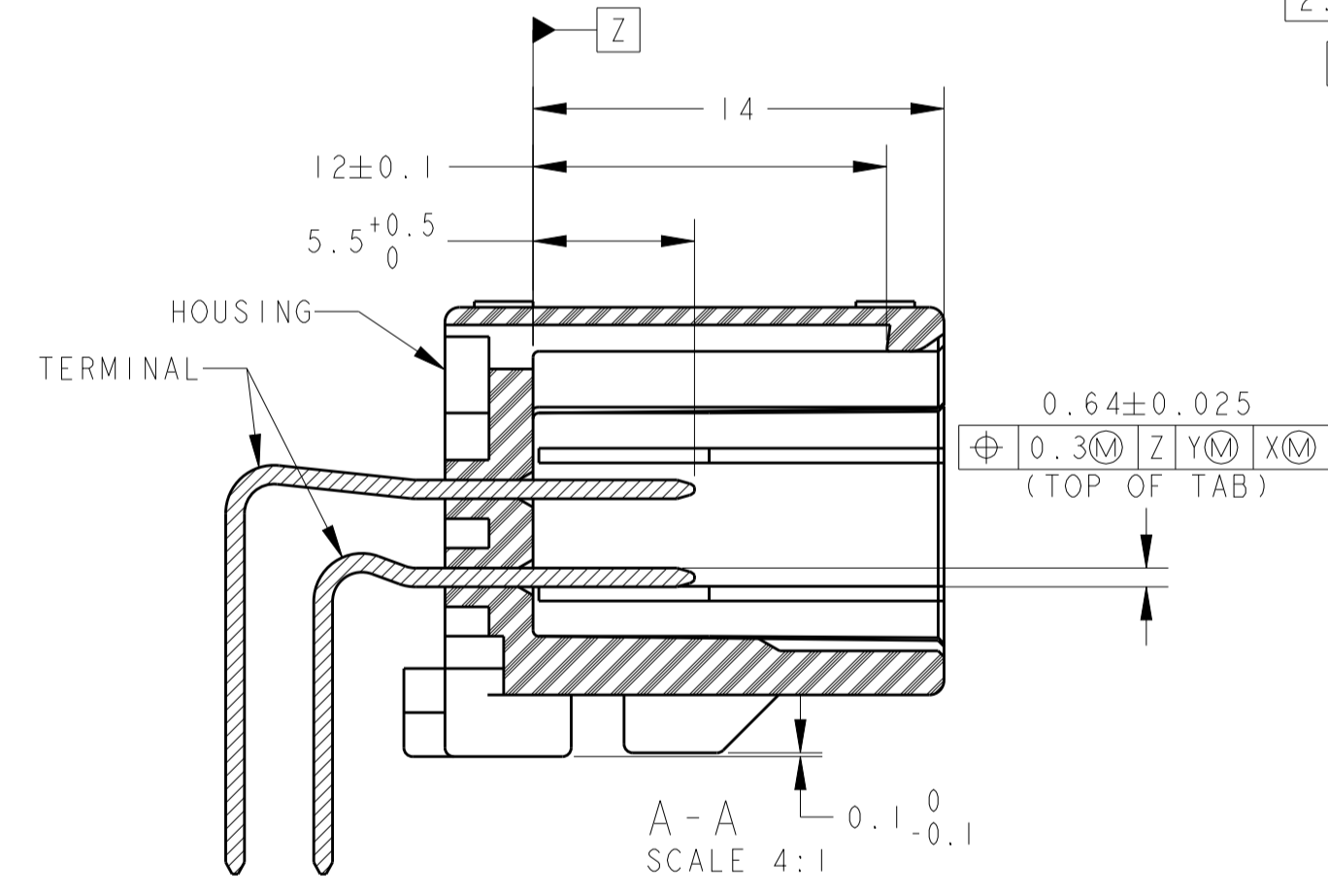
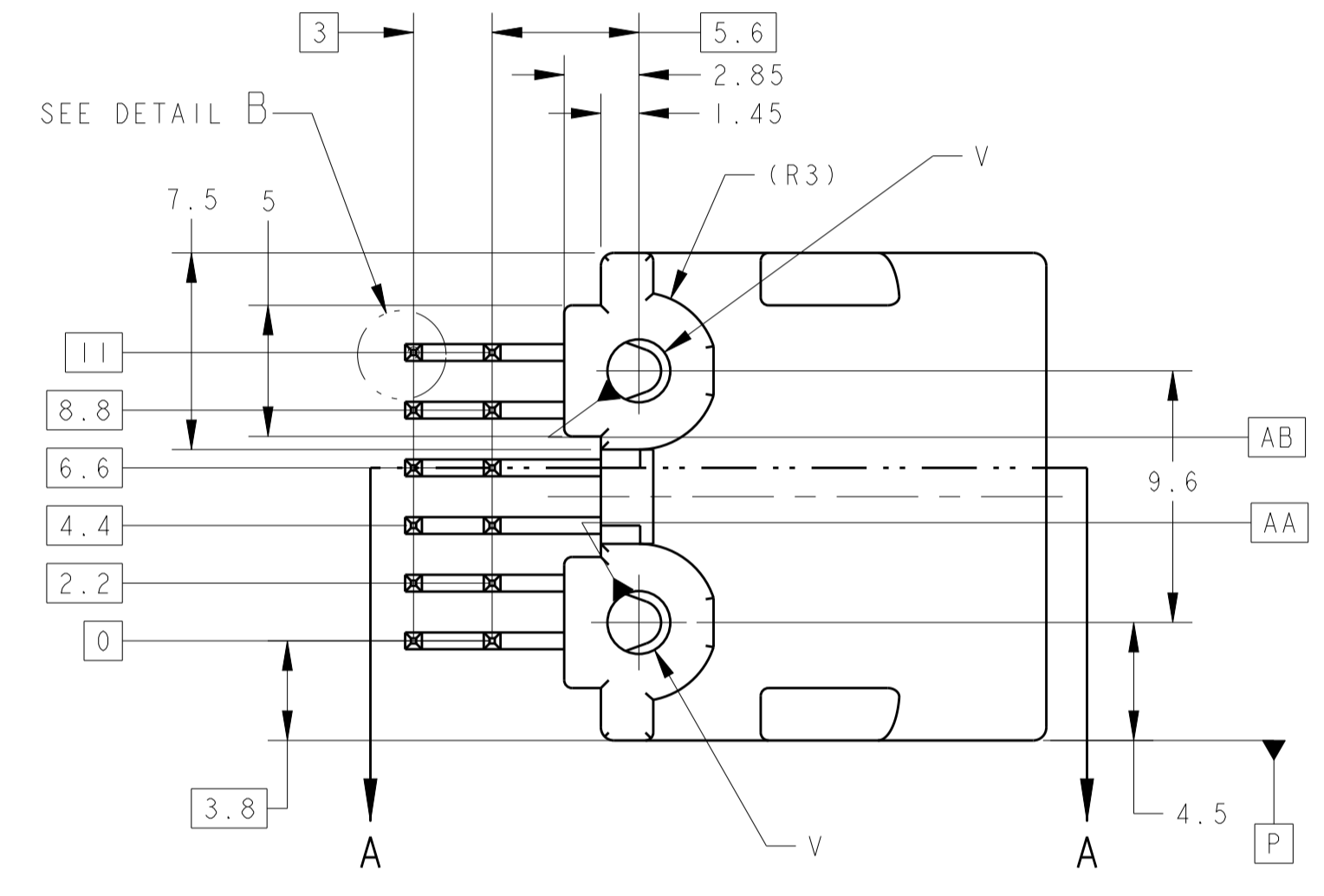
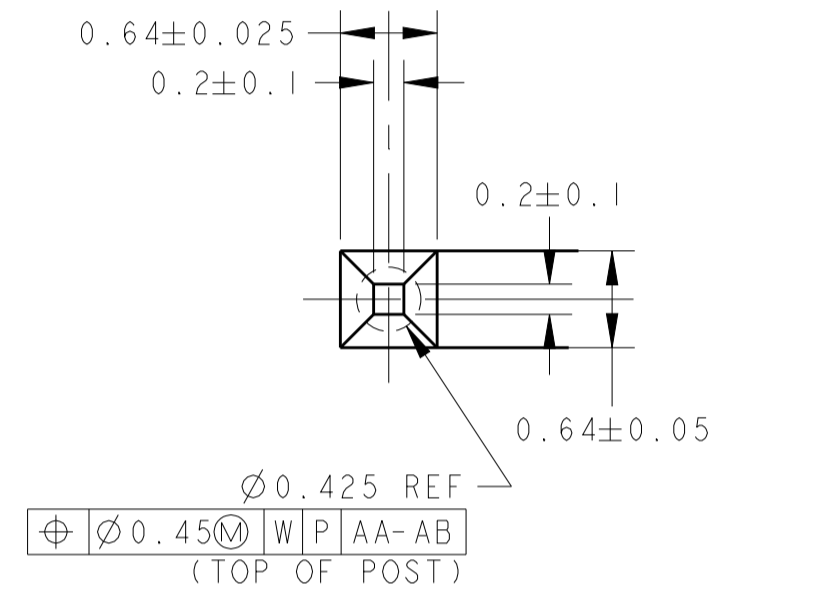
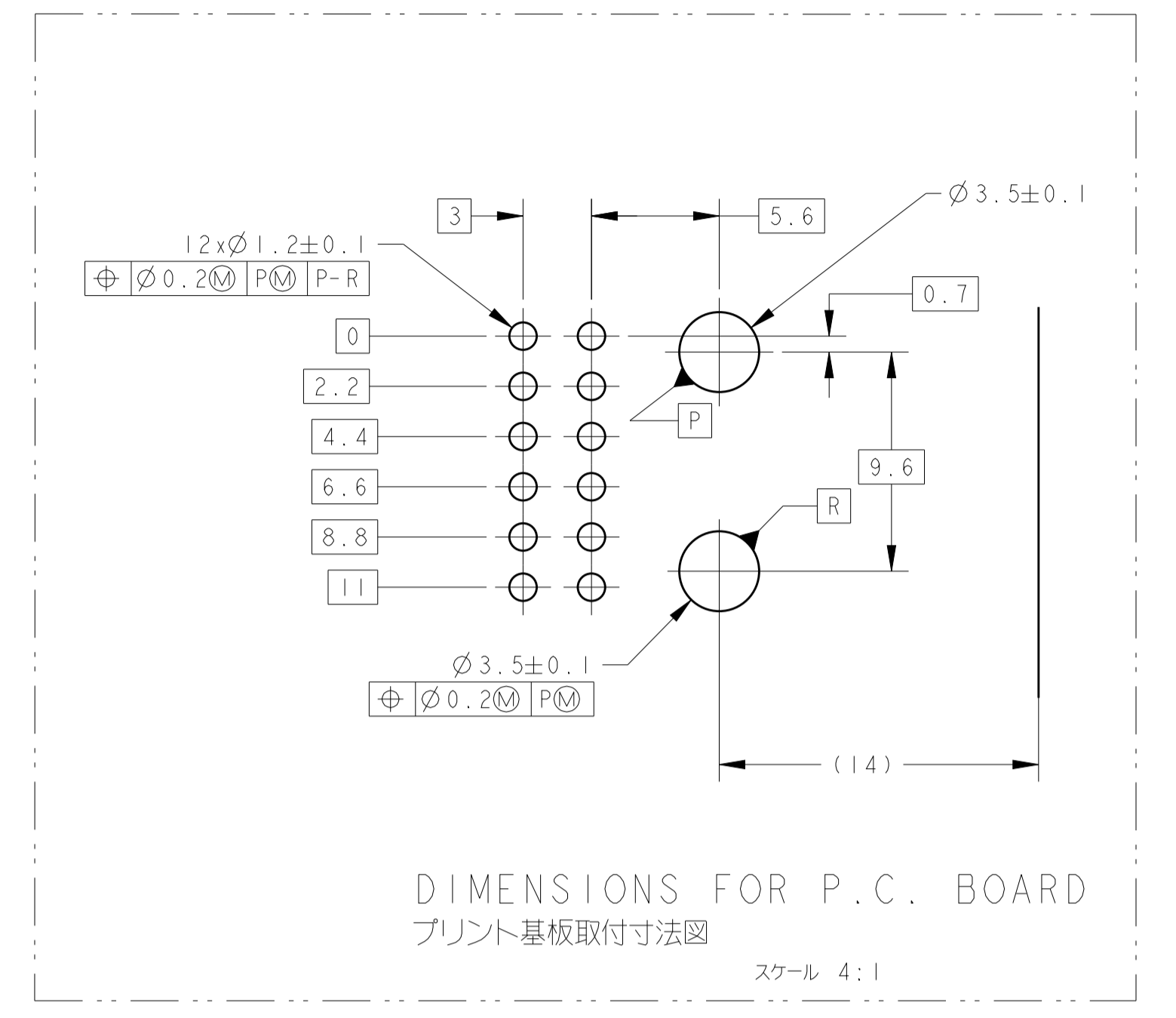
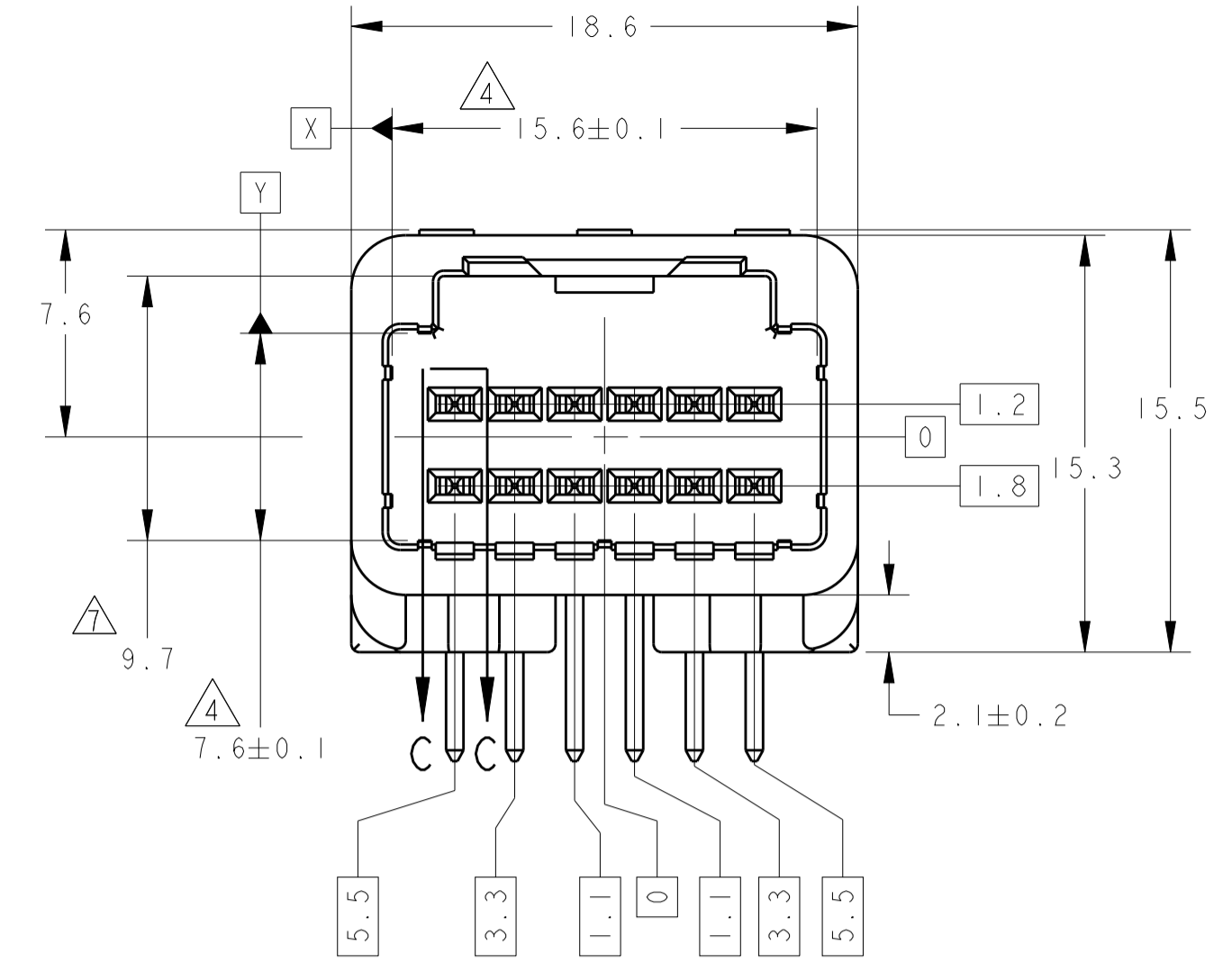
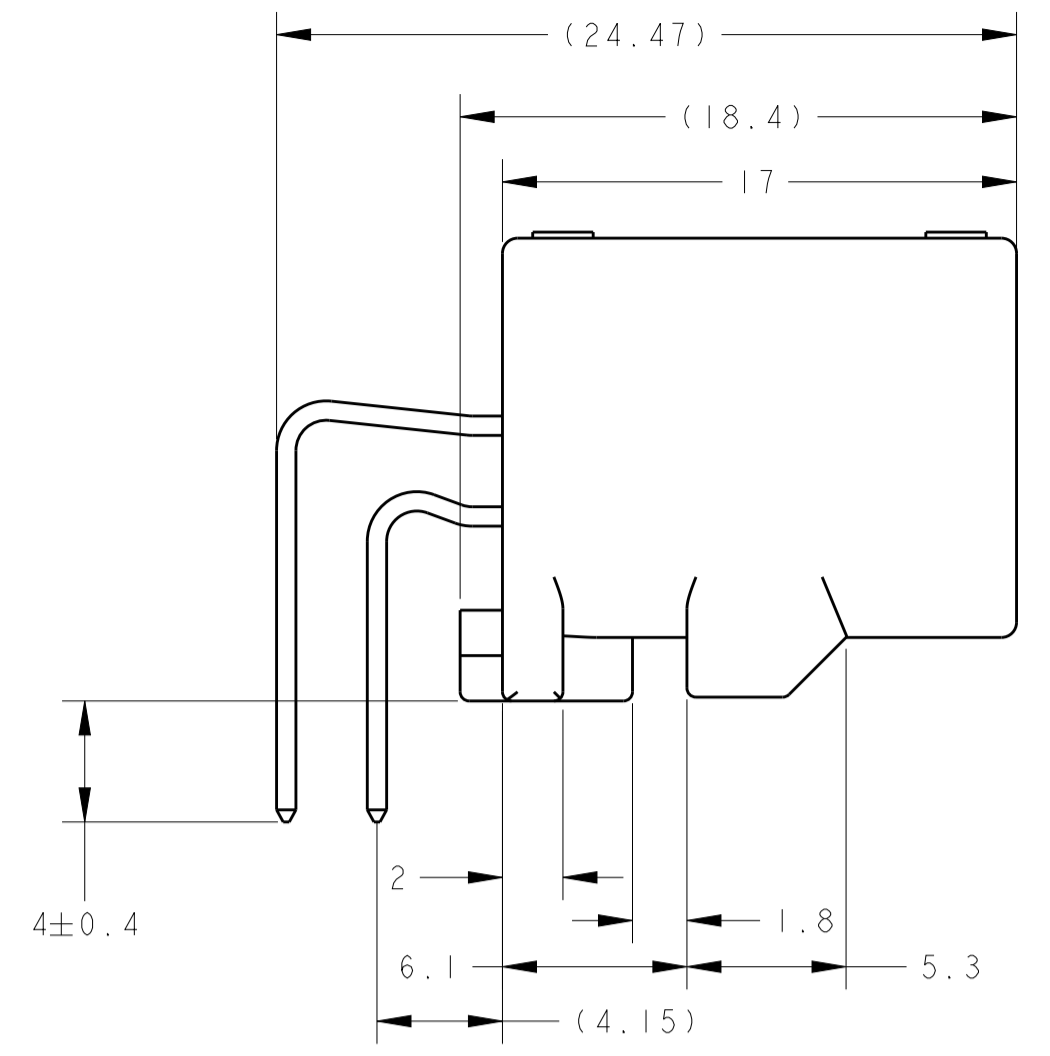
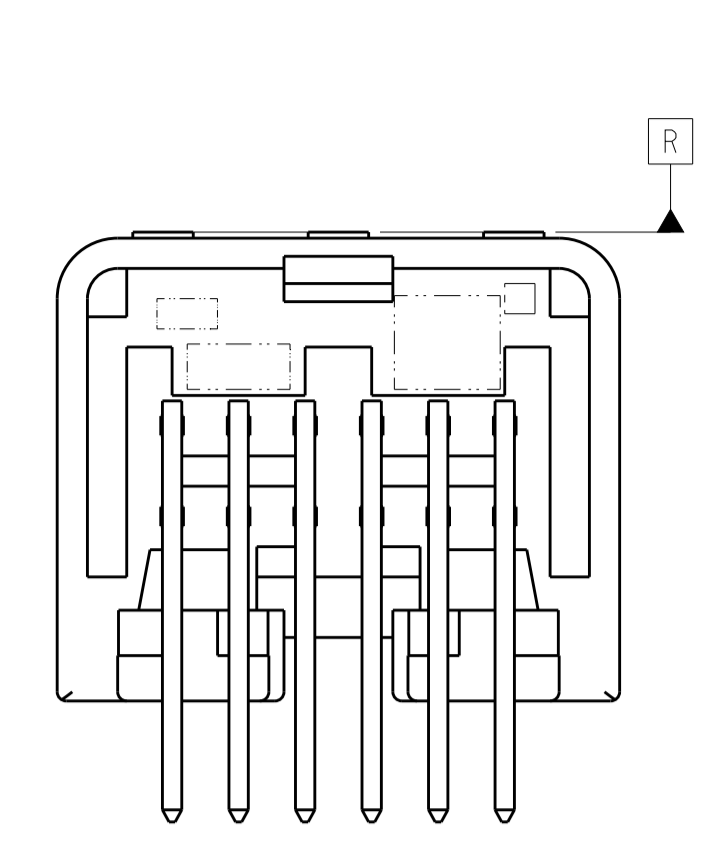


TABLE -1

POS 極数	PLUG HOUSING PART NO	プラグハウジング 型番
12	1318774	
	1376675	
	1717106	
	1746872	

1. 嵌合相手ハウジングは TABLE -1 参照
プラグハウジングアクセスライと支障なく嵌合すること
推奨取付ねじ:
 2. JIS B1115, B1122タッピングねじ
なぐり種、呼び径3、長さはTABLE-2 参照
 3. ねじ締め付トルク (参考値): 0.392N・m REF
- △ Z 番から6mmの位置で測定
5. 取扱い説明書 NO: 411-5928
- △ 6 コンタクト仕上識別記号; 表参照
△ Z 番から2mmの位置で測定
△ 8 試作の角量産されてない
△ 9 ビン抜きアイテム、回路番号はFIG.1参照
△ ID MARK, PART NUMBER を表示

1. PART NUMBER OF HOUSING TO BE MATE: SEE TABLE -1
TO BE MATED SMOOTHLY WITH THE PLUG HOUSING ASSEMBLY
 2. RECOMMENDED SCREW:
PAN-HEADED TYPE 2 TAPPING SCREW, NOMINAL DIAMETER 3mm
LENGTH: SEE TABLE-2 (JIS B1115, B1122)
 3. FASTENING TORQUE FOR SCREW (FOR REFERENCE): 0.392N・m REF
- △ MEASURED AT 6 mm FROM Z
5. INSTRUCTION SHEET NO: 411-5928
- △ IDENTIFICATION MARK FOR THE CONTACT FINISH; SEE TABLE
△ MEASURED AT 2 mm FROM Z
△ PRELIMINARY - NOT RELEASED FOR PRODUCTION.
△ SEE FIG.1 FOR AVAILABLE CIRCUIT
△ ID MARK, PART NUMBER INDICATED

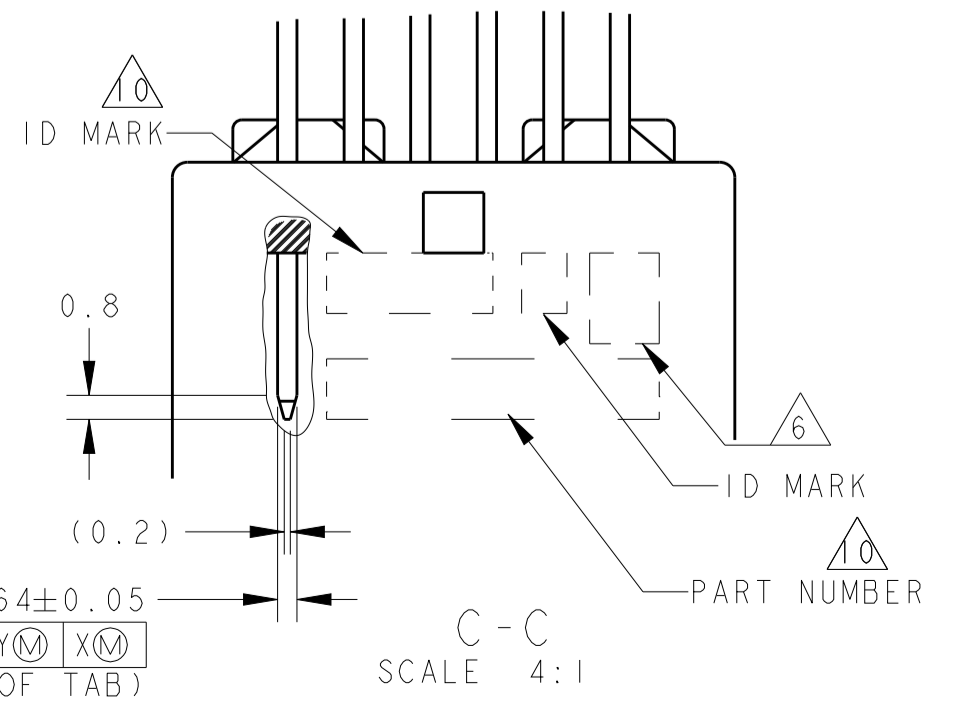


TABLE-2

プリント基板板厚 (mm)	THICKNESS OF PCB (mm)	1.2	1.6
固定用ねじ挿下長さ (mm) <td>NOMINAL LENGTH OF SCREW (mm)</td> <td>5</td> <td>6</td>	NOMINAL LENGTH OF SCREW (mm)	5	6

14	3.7	Ø2.4	CARTON BOX ダンボール箱	PLASTIC TUBE プラスチックチューブ	1~5, 7~11	SELECTIVE TIN (MATTE)	SELECTIVE TIN (BRIGHT)	PBT GF15	NATURAL	2-1318772-9
62	3.7	Ø2.4	CARTON BOX ダンボール箱	PLASTIC TUBE プラスチックチューブ	6, 12	SELECTIVE TIN (MATTE)	SELECTIVE GOLD	PBT GF15	NATURAL	6318772-6
△ 12	3.2	Ø2.63	CARTON BOX ダンボール箱	PLASTIC TUBE プラスチックチューブ	1~12	SELECTIVE TIN (MATTE)	SELECTIVE GOLD	SPS GF17	BLACK	2-1318772-4
11	3.7	Ø2.4	PLASTIC BOX 通し箱	PLASTIC TUBE プラスチックチューブ	1~9, 11, 12	SELECTIVE TIN (MATTE)	SELECTIVE GOLD	PBT GF15	BLACK	△ 9 2-1318772-3
10	3.7	Ø2.4	CARTON BOX ダンボール箱	PLASTIC TUBE プラスチックチューブ	1~12	SELECTIVE TIN (MATTE)	SELECTIVE TIN (BRIGHT)	PBT GF15	NATURAL	2-1318772-2
62	3.7	Ø2.4	CARTON BOX ダンボール箱	PLASTIC TUBE プラスチックチューブ	1~12	SELECTIVE TIN (MATTE)	SELECTIVE GOLD	PBT GF15	BLACK	6318772-5
62	3.7	Ø2.4	PLASTIC BOX 通し箱	PLASTIC TUBE プラスチックチューブ	1~12	SELECTIVE TIN (MATTE)	SELECTIVE GOLD	PBT GF15	BLACK	6318772-4
62	3.7	Ø2.4	PLASTIC BOX 通し箱	PLASTIC TUBE プラスチックチューブ	1~12	SELECTIVE TIN (MATTE)	SELECTIVE GOLD	PBT GF15	NATURAL	6318772-3
10	3.7	Ø2.4	CARTON BOX ダンボール箱	PLASTIC TUBE プラスチックチューブ	1~12	SELECTIVE TIN (MATTE)	SELECTIVE TIN (BRIGHT)	PBT GF15	BLACK	2-1318772-1
10	3.7	Ø2.4	PLASTIC BOX 通し箱	PLASTIC TUBE プラスチックチューブ	1~12	SELECTIVE TIN (MATTE)	SELECTIVE TIN (BRIGHT)	PBT GF15	BLACK	2-1318772-0
△ 8	3.2	Ø2.63	CARTON BOX ダンボール箱	PLASTIC TUBE プラスチックチューブ	1~12	SELECTIVE TIN (MATTE)	SELECTIVE GOLD	SPS GF17	NATURAL	1-1318772-9
△ 6	3.2	Ø2.63	CARTON BOX ダンボール箱	PLASTIC TUBE プラスチックチューブ	1~12	SELECTIVE TIN (MATTE)	SELECTIVE TIN (BRIGHT)	SPS GF17	BLACK	1-1318772-8
△ 6	3.2	Ø2.63	PLASTIC BOX 通し箱	PLASTIC TUBE プラスチックチューブ	1~12	SELECTIVE TIN (MATTE)	SELECTIVE TIN (BRIGHT)	SPS GF17	BLACK	1-1318772-7
△ 6	3.2	Ø2.63	PLASTIC BOX 通し箱	PLASTIC TUBE プラスチックチューブ	1~12	SELECTIVE TIN (MATTE)	SELECTIVE TIN (BRIGHT)	SPS GF17	NATURAL	1-1318772-6
△ 9	3.2	Ø2.63	PLASTIC BOX 通し箱	PLASTIC TUBE プラスチックチューブ	1~9, 11, 12	SELECTIVE TIN (MATTE)	SELECTIVE GOLD	SPS GF17	BLACK	△ 9 1-1318772-5
△ 8	3.2	Ø2.63	PLASTIC BOX 通し箱	PLASTIC TUBE プラスチックチューブ	1~12	SELECTIVE TIN (MATTE)	SELECTIVE GOLD	SPS GF17	NATURAL	1-1318772-4
△ 6	3.2	Ø2.63	CARTON BOX ダンボール箱	PLASTIC TUBE プラスチックチューブ	1~12	SELECTIVE TIN (MATTE)	SELECTIVE TIN (BRIGHT)	SPS GF17	NATURAL	1-1318772-3
5	3.7	Ø2.4	PLASTIC BOX 通し箱	PLASTIC TUBE プラスチックチューブ	1~9, 11, 12	SELECTIVE TIN	SELECTIVE GOLD	PBT GF15	BLACK	△ 9 1-1318772-2
4	3.7	Ø2.4	CARTON BOX ダンボール箱	PLASTIC TUBE プラスチックチューブ	1~12	SELECTIVE TIN	SELECTIVE GOLD	PBT GF15	BLACK	1-1318772-0
4	3.7	Ø2.4	CARTON BOX ダンボール箱	PLASTIC TUBE プラスチックチューブ	1~12	SELECTIVE TIN	SELECTIVE GOLD	PBT GF15	NATURAL	1318772-9
1	3.7	Ø2.4	PLASTIC BOX 通し箱	PLASTIC TUBE プラスチックチューブ	1~12	SELECTIVE TIN	PRE-TIN	PBT GF15	BLACK	1318772-7
2	3.7	Ø2.4	CARTON BOX ダンボール箱	PLASTIC TUBE プラスチックチューブ	1~12	TIN-LEAD	SELECTIVE GOLD	PBT GF15	NATURAL	△ 1318772-6
2	3.7	Ø2.4	PLASTIC BOX 通し箱	PLASTIC TUBE プラスチックチューブ	1~12	TIN-LEAD	SELECTIVE GOLD	PBT GF15	NATURAL	1318772-3
1	3.7	Ø2.4	CARTON BOX ダンボール箱	PLASTIC TUBE プラスチックチューブ	1~12	PRE-TIN		PBT GF15	NATURAL	1318772-2
1	3.7	Ø2.4	PLASTIC BOX 通し箱	PLASTIC TUBE プラスチックチューブ	1~12	PRE-TIN		PBT GF15	NATURAL	1318772-1
△ 6 MARKING マーキング	WEIGHT (g) 質量	v	OUTER 外装	INNER 内装	1~12	SOLDERING SIDE 半田付け側	CONTACT FINISH 接点処理	MATERIAL 材料	COLOR 色	PART NUMBER 製品型番
DIMENSIONS: 単位: mm		TOLERANCES UNLESS OTHERWISE SPECIFIED: 公差: ±0.3		CIRCUIT NO. 回路番号		CONTACT FINISH コンタクト仕上		HOUSING ハウジング		PART NUMBER

THIS DRAWING IS A CONTROLLED DOCUMENT. DWN: T. NOGUCHI, 07FEB00
CHK: S. SHINDOU, 07FEB00
APVD: N. SAI, 07FEB00

TE Connectivity

025 SERIES 12 POSITION (PCB H-TYPE)
CAP HOUSING ASSEMBLY

SIZE: 114-5250
WEIGHT: SEE TABLE
CAGE CODE: 00779
DRAWING NO: 1318772

DATE: 2017.11.01
SHEET: 1 OF 2
REV: H4

THIS DRAWING IS UNPUBLISHED.

RELEASED FOR PUBLICATION

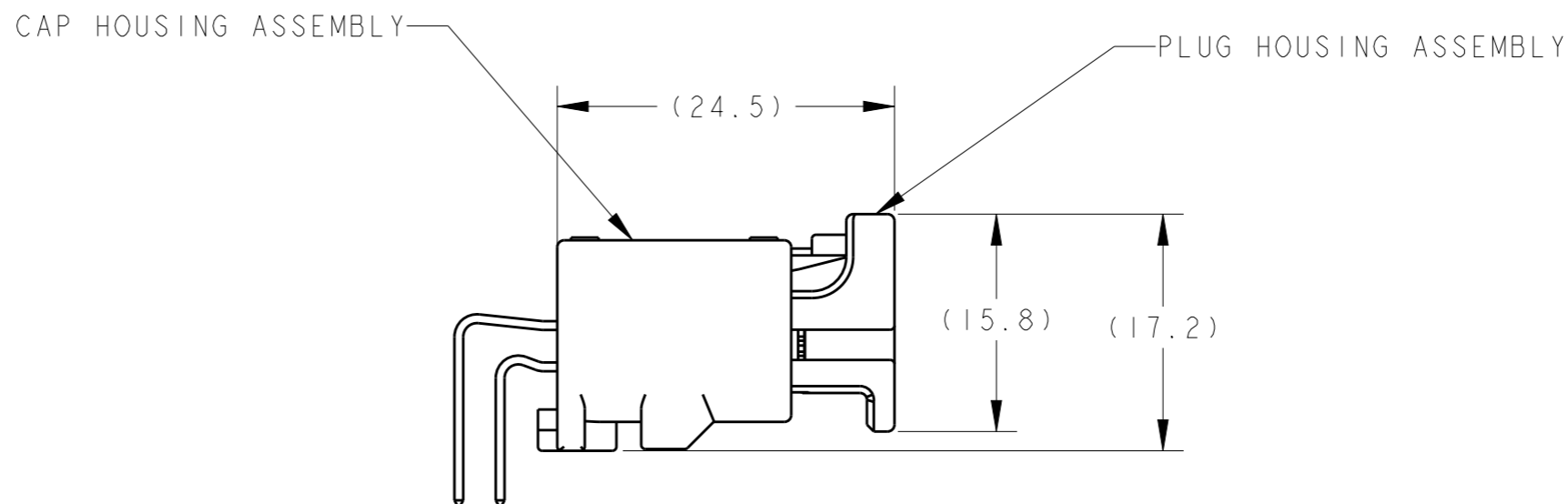
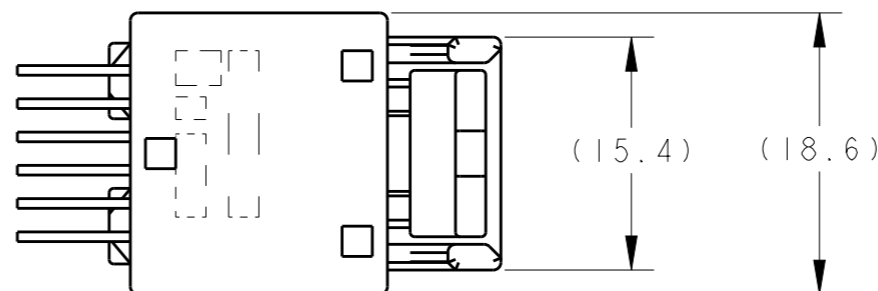
© COPYRIGHT 2000

ALL RIGHTS RESERVED.


REVISIONS

変更

P	LTR	DESCRIPTION	ECN	DATE	DWN	APVD
		SEE 1 OF 2				



CAP ASSEMBLY & PLUG ASSEMBLY ENGAGEMENT DRAWING
 キャップアッセンブリ & プラグアッセンブリ 嵌合図

THIS DRAWING IS A CONTROLLED DOCUMENT.		DWN Y. NOGUCHI 07FEB00	 TE Connectivity			
DIMENSIONS: 単位: 耗 mm		CHK S. SHINDOU 07FEB00				
TOLERANCES UNLESS OTHERWISE SPECIFIED: 一般公差 0 PLC ± 1 PLC ± 2 PLC ± 3 PLC ± 4 PLC ± ANGLES ±		APVD N. SAI 07FEB00	NAME 名称 025 SERIES 12 POSITION (PCB H-TYPE) MATING LAYOUT			
MATERIAL 材料 SEE 1 OF 2		PRODUCT SPEC 製品規格 SEE 1 OF 2 APPLICATION SPEC 取付適用規格 SEE 1 OF 2 WEIGHT SEE 1 OF 2	SIZE A3	CAGE CODE 00779	DRAWING NO 番号 G-1318772	RESTRICTED TO -
FINISH 仕上 SEE 1 OF 2		CUSTOMER DRAWING		SCALE 尺度 2:1	SHEET 2 OF 2	REV H4

Mouser Electronics

Authorized Distributor

Click to View Pricing, Inventory, Delivery & Lifecycle Information:

[TE Connectivity:](#)

[1-1318772-3](#)