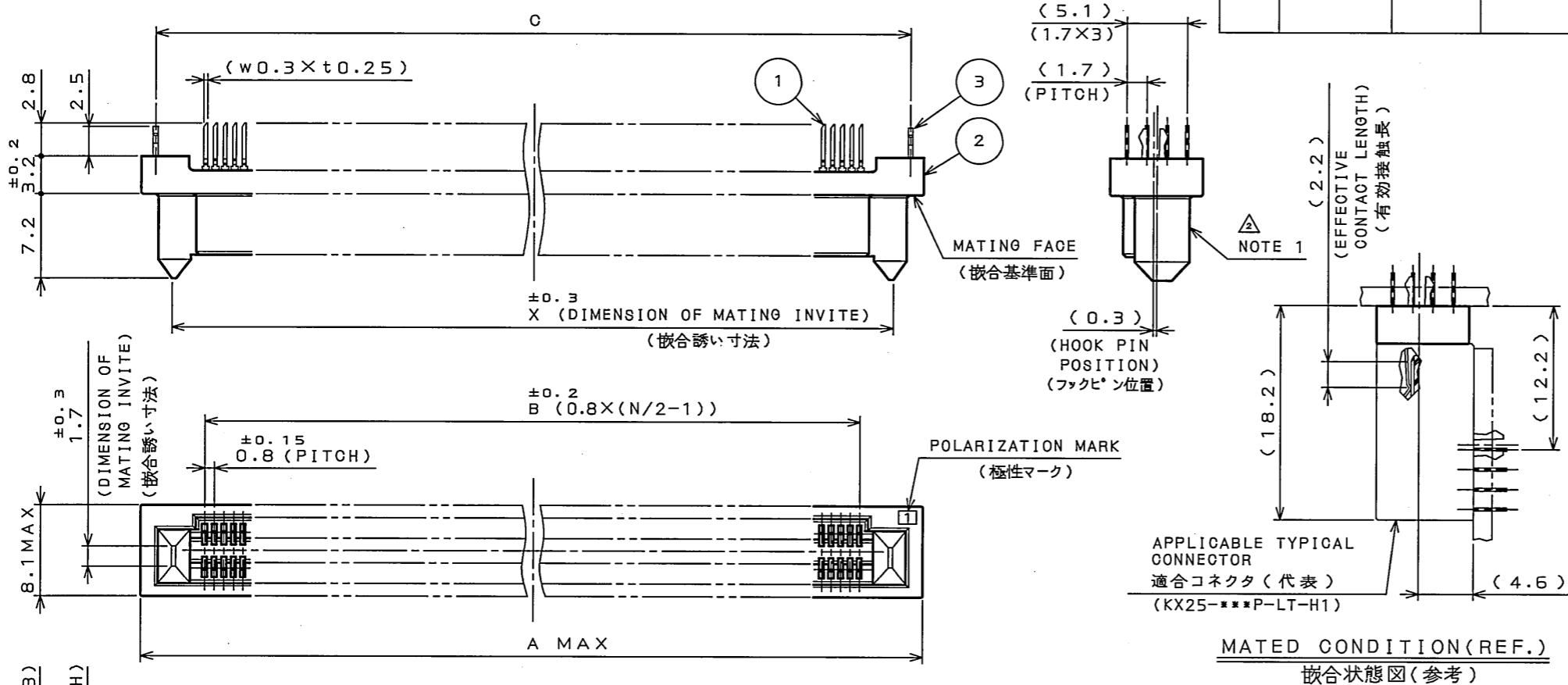


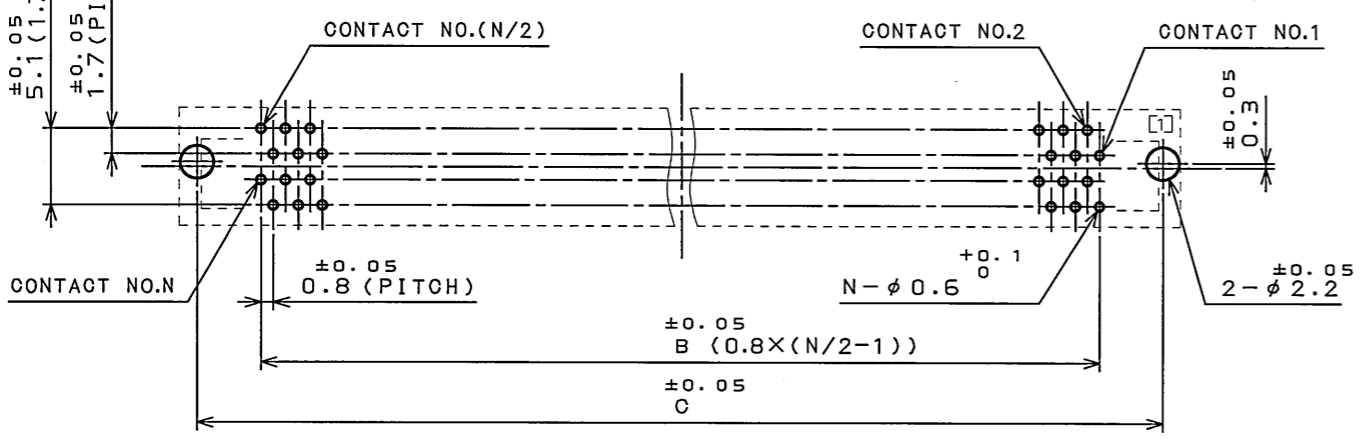
版数 REV.	年月日 DATE	DCN NO.	変更内容 DESCRIPTION	製図 DR.	担当 CHK.	査閲 APPD.	承認 APPD.
4	7.Dec.2006	061786	ADDED ITEM	—	M.KIMURA	—	Y.YAHIRO



- NOTE 1. PRODUCTION LOT NUMBER AS INDICATED.
- DIRECTION OF CUTTING EDGE OF CONTACTS TERMINAL IS OPTIONAL. BUT, IN THE CONNECTOR, IT MUST FACE THE SAME SIDE.
  - STACKING HEIGHT = MATING HEIGHT CODE OF KX24 + MATING HEIGHT CODE OF KX25. (EX.) 6+6=12

注 1. 図示の面にロット番号を表示する。  
(EX.)  
A 4 X 1  
LOT NUMBER OF CURRENT MONTH  
当月の生産ロットを示す  
MONTH  
(RESPECTIVELY, OCT.:0, NOV.:X, DEC.:Y)  
月表示  
(10月:0, 11月:X, 12月:Y)  
YEAR (LAST DIGIT ONLY)  
年表示 (西暦末尾)  
PRODUCT CODE  
製造コード

- コンタクト端子部先端の斜め切断の向きは任意とする。但しコネクタ内では同一の向きである。
- スタッキング接続の場合、嵌合高さコードの和が基板間寸法となる。(例) KX24嵌合高さコード'6'+KX25嵌合高さコード'6'=基板間12



P.C.B. HOLE PATTERNS(REF.)  
基板取付穴寸法(参考)

DESIGNATION  
命名法

KX24-***R-6ST-H1					
SERIES シリーズ名	CONTACT AREA GOLD PLATE THICKNESS 1:GOLD(0.1μm MIN) 接触部Auめっき厚 1:Au0.1μm以上				
NUMBER OF CONTACTS 芯数	H:WITH HOOK PIN H:フックピン有り				
CONTACT TYPE R:SOCKET コンタクトタイプ R:ソケット	TERMINATION STYLE ST:STRAIGHT THROUGH HOLE 端子形状 ST:ストレート スルーホール				
MATING HEIGHT CODE 嵌合高さコード					

TABLE 1

CONTACT AREA 接触部	GOLD(0.1μm MIN) OVER NICKEL Ni上Au(0.1μm以上)めっき
TERMINAL AREA 端子部	TIN(REFLOW) OVER NICKEL Ni上リフロー-Snめっき

TABLE 2 Δ

NUMBER OF CONTACTS 芯数:N	DIMENSION 寸法			
	A	B	C	X
80	42.2	31.2	39.6	36.8
100	50.2	39.2	47.6	44.8
120	58.2	47.2	55.6	52.8
140	66.2	55.2	63.6	60.8
180	82.2	71.2	79.6	76.8

3	HOOK PIN	2	COPPER ALLOY	TIN(REFLOW)	
2	INSULATOR	1	GLASS FILLED PBT		UL94 V-0 BLACK
1	CONTACT	N	COPPER ALLOY	TABLE 1	
符号 NO.	名称 DESCRIPTION	個数 QTY.	材料 MATERIAL	仕上 FINISH	備考 REMARKS
	JACS-10201-*		第1版(ORIGINAL DATE) 8.Nov.2004	シリーズ(SERIES) KX24	日本航空電子工業株式会社 JAPAN AVIATION ELECTRONICS INDUSTRY, LTD.
公差(GENERAL TOLERANCE)			製図 DR.		
寸法(DIMENSION) 角度(ANGLES)			担当 CHK. M.KIMURA	名称(TITLE) KX24-***R-6ST-H1	
. ±0.8	X° ±		査閲 APPD.		
.X ±0.4	X°X ±		承認 APPD. S.KASHIWA@I		
.XX ±0.1				質量(MASS)	図面番号(DRAWING NO.) SJ101384
.XXX ±					版数(REV.) 4

DOF-0-212E(03.08)

# Mouser Electronics

Authorized Distributor

Click to View Pricing, Inventory, Delivery & Lifecycle Information:

[JAE Electronics:](#)

[KX24-120R-6ST-H1](#)

[KX24-80R-6ST-H1](#)

[KX24-180R-6ST-H1](#)

[KX24-100R-6ST-H1](#)

[KX24-140R-6ST-H1](#)