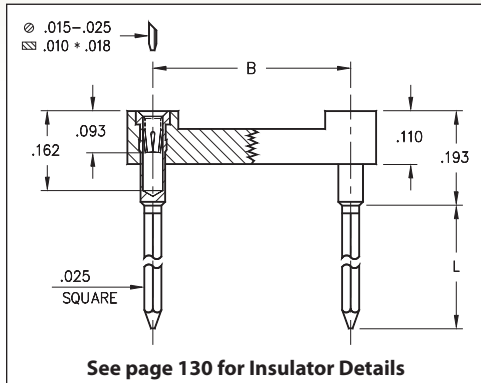
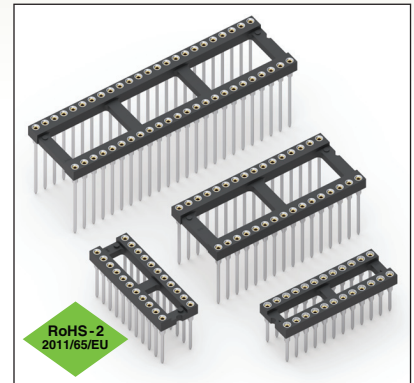


DUAL-IN-LINE SOCKETS

SERIES 121, 122, 123, 124 • 1 - 4 LEVEL WRAPOST • OPEN FRAME



- Solderless wrappost terminals are firmly locked in the insulator body to withstand torque of a wrapping tool
- Hi-Rel, 4-finger BeCu #30 contact is rated at 3 amps. See page 253 for details
- Series 121, 122, 123 and 124 use MM #0040, #0086, #0088 and #0089 pins. See page 198 for details
- Insulators are high temperature thermoplastic, suitable for all soldering operations
- For Electrical, Mechanical and Environmental Data, see page 264 for details



Total number of pins				Quantity per tube	ORDERING INFORMATION						
	A	B	C		L = .260 (1 Level Wrappost)	L = .370 (2 Level Wrappost)	L = .510 (3 Level Wrappost)	L = .630 (4 Level Wrappost)			
	10	0.5	0.2		0.3	40	121-XX-210-41-001000	122-XX-210-41-001000	123-XX-210-41-001000	124-XX-210-41-002000 <i>43 or 93 Plating Code ONLY</i>	
4	0.2	0.3	0.4	102	121-XX-304-41-001000	122-XX-304-41-001000	123-XX-304-41-001000	124-XX-304-41-002000			
6	0.3	0.3	0.4	67	121-XX-306-41-001000	122-XX-306-41-001000	123-XX-306-41-001000	124-XX-306-41-002000			
8	0.4	0.3	0.4	50	121-XX-308-41-001000	122-XX-308-41-001000	123-XX-308-41-001000	124-XX-308-41-002000			
10	0.5	0.3	0.4	40	121-XX-310-41-001000	122-XX-310-41-001000	123-XX-310-41-001000	124-XX-310-41-002000			
14	0.7	0.3	0.4	28	121-XX-314-41-001000	122-XX-314-41-001000	123-XX-314-41-001000	124-XX-314-41-002000			
16	0.8	0.3	0.4	25	121-XX-316-41-001000	122-XX-316-41-001000	123-XX-316-41-001000	124-XX-316-41-002000			
18	0.9	0.3	0.4	22	121-XX-318-41-001000	122-XX-318-41-001000	123-XX-318-41-001000	124-XX-318-41-002000			
20	1.0	0.3	0.4	20	121-XX-320-41-001000	122-XX-320-41-001000	123-XX-320-41-001000	124-XX-320-41-002000			
22	1.1	0.3	0.4	18	121-XX-322-41-001000	122-XX-322-41-001000	123-XX-322-41-001000	124-XX-322-41-002000			
24	1.2	0.3	0.4	16	121-XX-324-41-001000	122-XX-324-41-001000	123-XX-324-41-001000	124-XX-324-41-002000			
28	1.4	0.3	0.4	14	121-XX-328-41-001000	122-XX-328-41-001000	123-XX-328-41-001000	124-XX-328-41-002000 <i>43 or 93 Plating Code ONLY</i>			
20	1.0	0.4	0.5	20	121-XX-420-41-001000	122-XX-420-41-001000	123-XX-420-41-001000	124-XX-420-41-002000			
22	1.1	0.4	0.5	18	121-XX-422-41-001000	122-XX-422-41-001000	123-XX-422-41-001000	124-XX-422-41-002000			
24	1.2	0.4	0.5	16	121-XX-424-41-001000	122-XX-424-41-001000	123-XX-424-41-001000	124-XX-424-41-002000			
28	1.4	0.4	0.5	14	121-XX-428-41-001000	122-XX-428-41-001000	123-XX-428-41-001000	124-XX-428-41-002000			
32	1.6	0.4	0.5	12	121-XX-432-41-001000	122-XX-432-41-001000	123-XX-432-41-001000	124-XX-432-41-002000 <i>43 or 93 Plating Code ONLY</i>			
24	1.2	0.6	0.7	16	121-XX-624-41-001000	122-XX-624-41-001000	123-XX-624-41-001000	124-XX-624-41-002000			
28	1.4	0.6	0.7	14	121-XX-628-41-001000	122-XX-628-41-001000	123-XX-628-41-001000	124-XX-628-41-002000			
32	1.6	0.6	0.7	12	121-XX-632-41-001000	122-XX-632-41-001000	123-XX-632-41-001000	124-XX-632-41-002000			
36	1.8	0.6	0.7	11	121-XX-636-41-001000	122-XX-636-41-001000	123-XX-636-41-001000	124-XX-636-41-002000			
40	2.0	0.6	0.7	10	121-XX-640-41-001000	122-XX-640-41-001000	123-XX-640-41-001000	124-XX-640-41-002000			
42	2.1	0.6	0.7	9	121-XX-642-41-001000	122-XX-642-41-001000	123-XX-642-41-001000	124-XX-642-41-002000			
48	2.4	0.6	0.7	8	121-XX-648-41-001000	122-XX-648-41-001000	123-XX-648-41-001000	124-XX-648-41-002000			
50	2.5	0.6	0.7	8	121-XX-650-41-001000	122-XX-650-41-001000	123-XX-650-41-001000	124-XX-650-41-002000			
52	2.6	0.6	0.7	7	121-XX-652-41-001000	122-XX-652-41-001000	123-XX-652-41-001000	124-XX-652-41-002000 <i>43 or 93 Plating Code ONLY</i>			
50	2.5	0.9	1.0	8	121-XX-950-41-001000	122-XX-950-41-001000	123-XX-950-41-001000	124-XX-950-41-002000			
52	2.6	0.9	1.0	7	121-XX-952-41-001000	122-XX-952-41-001000	123-XX-952-41-001000	124-XX-952-41-002000			
64	3.2	0.9	1.0	6	121-XX-964-41-001000	122-XX-964-41-001000	123-XX-964-41-001000	124-XX-964-41-002000			
SPECIFY PLATING CODE XX =					13 ◆	91	93	41 ◆	43 ◆	47 ◆	XX=Plating Code See to Left
Sleeve (Pin)					10 μ" Au	200 μ" Sn/Pb	200 μ" Sn/Pb	200 μ" Sn	200 μ" Sn	200 μ" Sn	
Contact (Clip)					30 μ" Au	10 μ" Au	30 μ" Au	10 μ" Au	30 μ" Au	Au Flash	



Mouser Electronics

Authorized Distributor

Click to View Pricing, Inventory, Delivery & Lifecycle Information:

Mill-Max:

[123-93-314-41-001000](#) [123-93-320-41-001000](#) [123-93-318-41-001000](#) [123-93-324-41-001000](#) [123-93-328-41-001000](#) [123-93-316-41-001000](#) [123-43-964-41-001000](#) [123-43-950-41-001000](#) [123-43-648-41-001000](#) [123-43-640-41-001000](#) [123-43-632-41-001000](#) [123-43-628-41-001000](#) [123-43-624-41-001000](#) [123-43-424-41-001000](#) [123-43-422-41-001000](#) [123-43-328-41-001000](#) [123-43-324-41-001000](#) [123-43-320-41-001000](#) [123-43-318-41-001000](#) [123-43-316-41-001000](#) [123-43-314-41-001000](#) [123-43-308-41-001000](#) [123-13-318-41-001000](#) [123-13-316-41-001000](#) [123-13-314-41-001000](#) [123-13-308-41-001000](#) [123-93-308-41-001000](#) [123-13-320-41-001000](#) [123-13-324-41-001000](#) [123-93-648-41-001000](#) [123-93-640-41-001000](#) [123-93-632-41-001000](#) [123-13-640-41-001000](#) [123-93-964-41-001000](#) [123-93-950-41-001000](#) [124-13-320-41-002000](#) [123-13-322-41-001000](#) [123-13-624-41-001000](#) [123-13-628-41-001000](#) [123-93-422-41-001000](#) [123-93-424-41-001000](#) [123-93-628-41-001000](#) [123-93-624-41-001000](#) [124-93-964-41-002000](#) [124-93-952-41-002000](#) [124-93-950-41-002000](#) [124-93-652-41-002000](#) [124-93-650-41-002000](#) [124-93-648-41-002000](#) [124-93-642-41-002000](#) [124-93-640-41-002000](#) [124-93-636-41-002000](#) [124-93-632-41-002000](#) [124-93-628-41-002000](#) [124-93-624-41-002000](#) [124-93-432-41-002000](#) [124-93-428-41-002000](#) [124-93-424-41-002000](#) [124-93-422-41-002000](#) [124-93-420-41-002000](#) [124-93-328-41-002000](#) [124-93-324-41-002000](#) [124-93-322-41-002000](#) [124-93-320-41-002000](#) [124-93-318-41-002000](#) [124-93-316-41-002000](#) [124-93-314-41-002000](#) [124-93-310-41-002000](#) [124-93-308-41-002000](#) [124-93-306-41-002000](#) [124-93-304-41-002000](#) [124-93-210-41-002000](#) [123-93-952-41-001000](#) [123-93-652-41-001000](#) [123-93-650-41-001000](#) [123-93-642-41-001000](#) [123-93-636-41-001000](#) [123-93-432-41-001000](#) [123-93-428-41-001000](#) [123-93-420-41-001000](#) [123-93-322-41-001000](#) [123-93-310-41-001000](#) [123-93-306-41-001000](#) [123-93-304-41-001000](#) [123-93-210-41-001000](#) [123-13-964-41-001000](#) [123-13-952-41-001000](#) [123-13-950-41-001000](#) [123-13-652-41-001000](#) [123-13-650-41-001000](#) [123-13-648-41-001000](#) [123-13-642-41-001000](#) [123-13-636-41-001000](#) [123-13-632-41-001000](#) [123-13-432-41-001000](#) [123-13-428-41-001000](#) [123-13-424-41-001000](#) [123-13-422-41-001000](#) [123-13-420-41-001000](#) [123-13-328-41-001000](#)