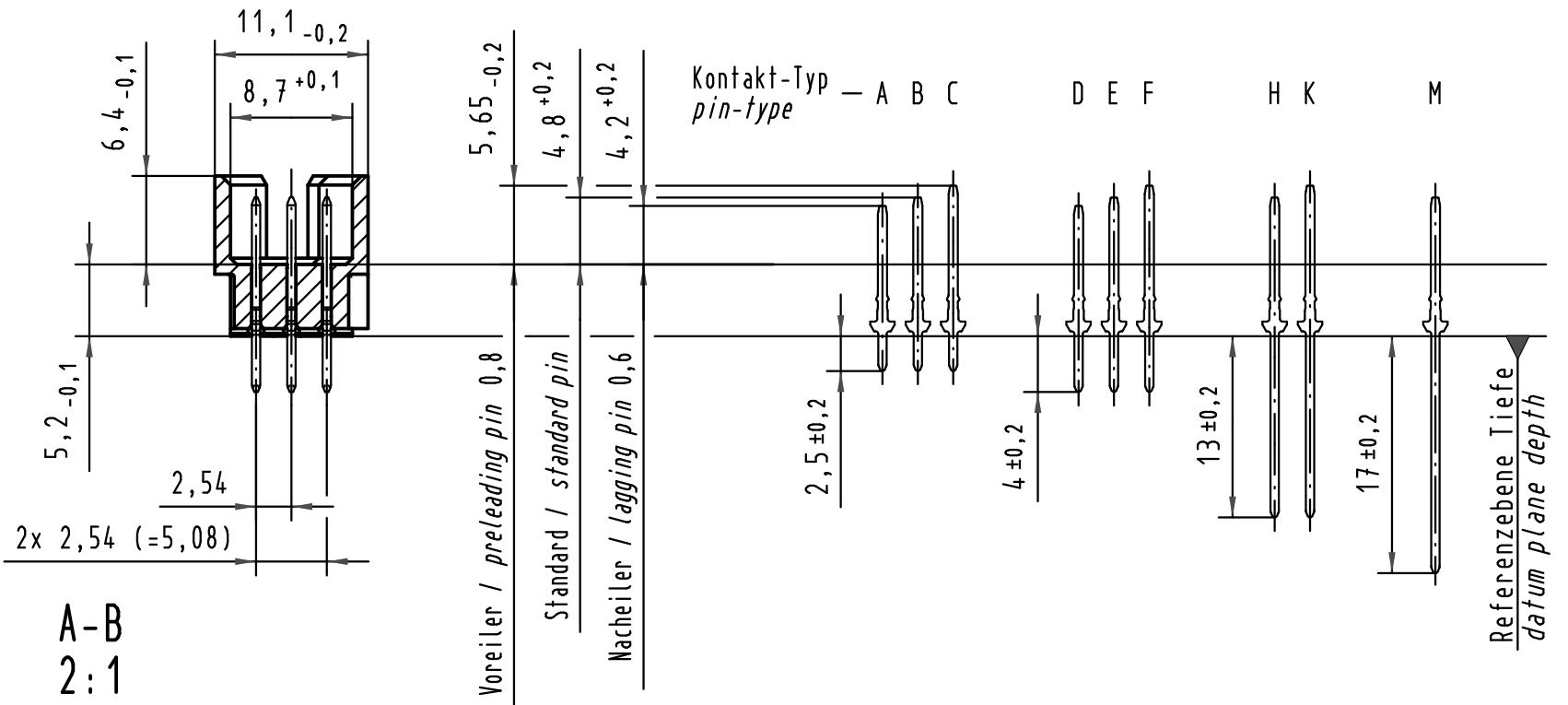
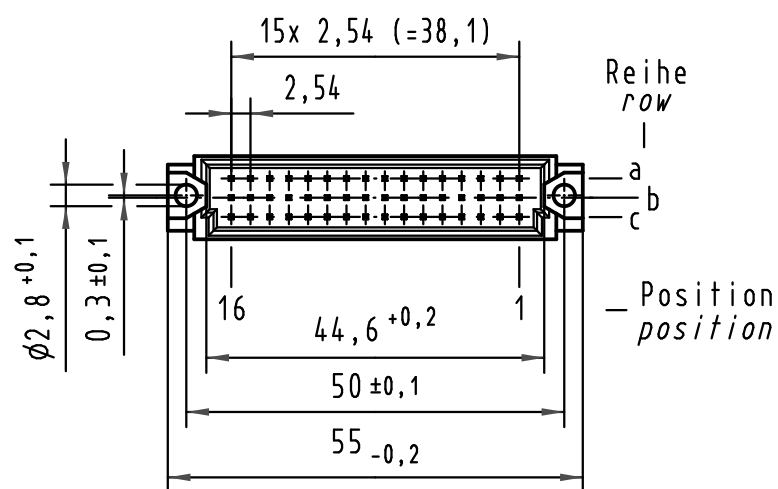
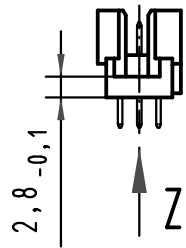
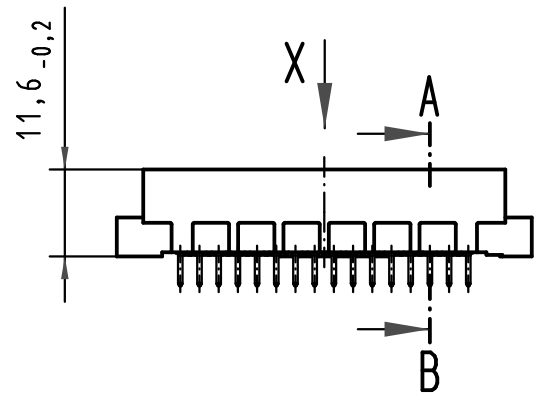
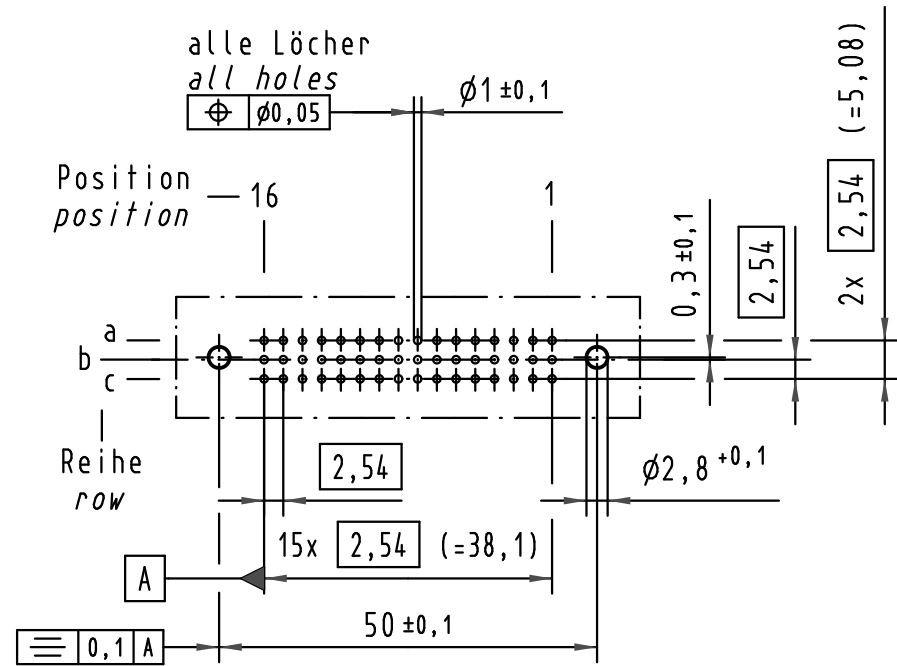
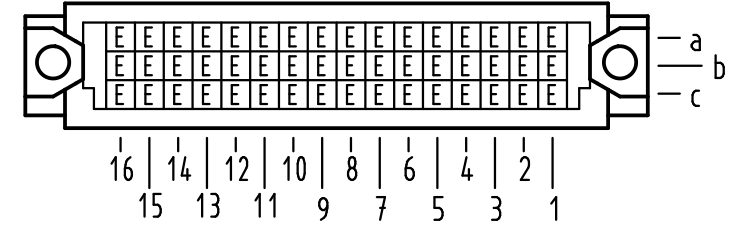


Alle Rechte vorbehalten/ All rights reserved

**X**  
(Lochbild)  
(board drillings)

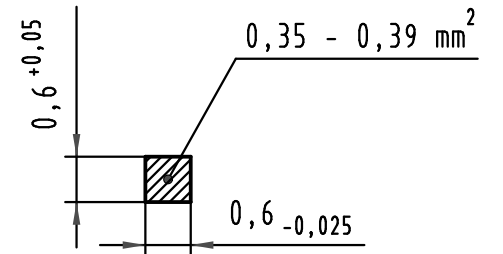


**X** Kontaktbelegung  
contact loading



**Z**  
10:1

Querschnitt der  
Lötanschlüsse:  
cross-section of  
solder terminations:



09 28 148 7903	3	Au flash over PdNi over Ni
09 28 148 6903	2	Au flash over PdNi over Ni
09 28 148 2903	1	Au flash over PdNi over Ni
Bestell-Nr. part-no.	Anforderungsstufe nach IEC performance level acc. to IEC	Kontaktoberfläche contact plating

All Dimensions in mm Original Size DIN A 3			Techn. Character.			Nicht tolerierte Maß/Free size tolerances IEC 60603-2			
			Dat.	Name	Maßstab/Scale	Bauform 2R Messerleiste Einlötl 4,0 , 48pol. type 2R male connector solder 4,0 , 48pol.			
			Detail.	11.06.01	Rie.				1:1
			Insp.	11.06.01	Pa.				2:1
35540	15.07.09	Hage.	Stand.						10:1
34650	08.01.08	Hage.	HARTING Electronics GmbH & Co. KG				<b>TB 09 28 148 x903</b>	Blatt/ page	
29836			D-32339 ESPELKAMP						Sub.
Mod.	Dat.	Name							