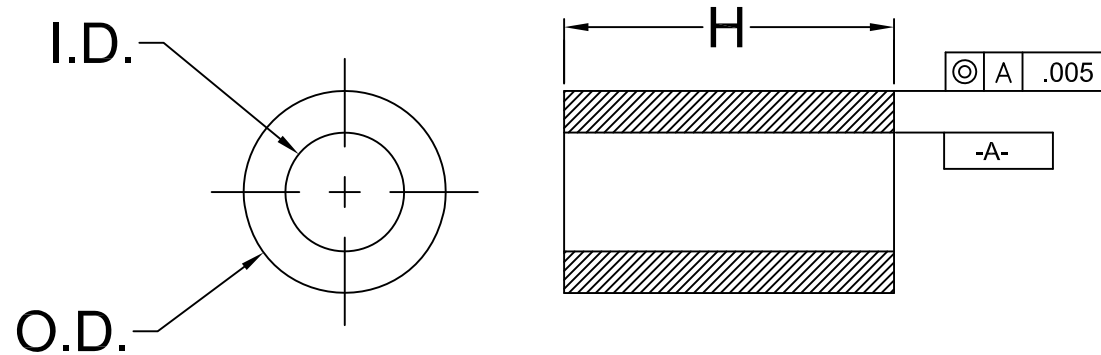


REV.	DESCRIPTION	DATE	APPROVED
D	Engineering Update w/o Changes	02/24/04	M. C.
E	Tolerance Update.	09/28/06	M. C.
F	Updated Material.	10/28/08	T. Y.
G	Added Ordering Information.	06/06/11	T. Y.
H	Removed Part Numbers from Part Offering List.	05/06/15	J. C.



SERIES	"H" DIMENSION	I.D.	O.D.
901	.030-1.250 (.76-31.8)	.028 (.71)	.085 (2.2)
902	.030-1.250 (.76-31.8)	.032 (.81)	.125 (3.2)
903	.030-1.250 (.76-31.8)	.047 (1.2)	.156 (4.0)
904	.030-1.250 (.76-31.8)	.063 (1.6)	.187 (4.7)
905	.030-1.250 (.76-31.8)	.147 (3.7)	.250 (6.4)
906	.030-1.250 (.76-31.8)	.085 (2.2)	.148 (3.8)
907	.030-1.250 (.76-31.8)	.105 (2.7)	.167 (4.2)
908	.030-1.250 (.76-31.8)	.125 (3.2)	.187 (4.7)
911	.030-1.250 (.76-31.8)	.125 (3.2)	.250 (6.4)
912	.030-1.250 (.76-31.8)	.171 (4.3)	.250 (6.4)
913	.030-1.250 (.76-31.8)	.091 (2.3)	.187 (4.7)
937	.030-1.250 (.76-31.8)	.090 (2.3)	.125 (3.2)
938	.030-1.250 (.76-31.8)	.032 (.81)	.085 (2.2)
939	.030-1.250 (.76-31.8)	.047 (1.2)	.125 (3.2)
940	.030-1.250 (.76-31.8)	.063 (1.6)	.156 (4.0)

ORDERING INFORMATION:

9XX-XXX


SERIES — LENGTH
 INCHES, MULTIPLES OF .005"
 .030" = 030
 .100" = 100
 1.250" = 1.250
 WHOLE MILLIMETERS
 2mm = 2MM
 5mm = 5MM

3. TOLERANCE "H" DIMENSION:

0.030 - 0.500 (1.0 - 12.7mm)±0.005(0.1mm)
 0.505 - 0.750 (12.8 - 19.1mm)±0.008(0.2mm)
 0.755 - 1.250 (19.2 - 31.8mm)±0.015(0.4mm)

2. MATERIAL: NYLON 6, ULTRAMID 8270 HS, NATURAL. BIVAR MATERIAL CODE 01-NL-WE.

1. GENERAL SPECIFICATIONS: BIVAR EXTRUDED PRODUCT SPECIFICATION BV00-E103.

STANDARD TOLERANCE (UNLESS OTHERWISE SPECIFIED)		 4 THOMAS, IRVINE, CA. 92618 TEL: (949) 951-8808 FAX: (949) 951-3974			
DECIMALS	ANGULAR				
.X ±.1	X° ± 1°	TITLE: NYLON TUBE SPACERS			
.XX ±.01					
.XXX ±.005		DESIGNED: Michael Chen	DATE: 01/13/03	PART NO: 9XX-XXX	REVISION: H
CHECKED: D. Green		DATE: 01/13/03	CAGE CODE : 32559	SHEET # 1 OF 1	
CAD GENERATED DOCUMENT, DO NOT MEASURE DRAWING.					

Mouser Electronics

Authorized Distributor

Click to View Pricing, Inventory, Delivery & Lifecycle Information:

BIVAR:

[910-030](#) [910-035](#) [910-040](#) [910-045](#) [910-050](#) [910-055](#) [910-060](#) [910-065](#) [910-070](#) [910-075](#) [910-080](#) [910-085](#)
[910-090](#) [910-095](#) [910-1.000](#) [910-1.125](#) [910-1.250](#) [910-100](#) [910-105](#) [910-110](#) [910-115](#) [910-120](#) [910-125](#) [910-130](#)
[910-135](#) [910-140](#) [910-145](#) [910-150](#) [910-155](#) [910-15MM](#) [910-160](#) [910-165](#) [910-170](#) [910-175](#) [910-180](#) [910-185](#)
[910-190](#) [910-195](#) [910-19MM](#) [910-200](#) [910-205](#) [910-210](#) [910-215](#) [910-220](#) [910-225](#) [910-230](#) [910-235](#) [910-240](#)
[910-245](#) [910-250](#) [910-255](#) [910-260](#) [910-265](#) [910-270](#) [910-275](#) [910-280](#) [910-285](#) [910-290](#) [910-295](#) [910-2MM](#)
[910-305](#) [910-310](#) [910-315](#) [910-320](#) [910-325](#) [910-330](#) [910-335](#) [910-350](#) [910-355](#) [910-360](#) [910-365](#) [910-370](#)
[910-375](#) [910-380](#) [910-385](#) [910-390](#) [910-395](#) [910-3MM](#) [910-405](#) [910-410](#) [910-415](#) [910-420](#) [910-425](#) [910-430](#)
[910-435](#) [910-440](#) [910-445](#) [910-450](#) [910-455](#) [910-460](#) [910-465](#) [910-470](#) [910-475](#) [910-480](#) [910-485](#) [910-490](#)
[910-495](#) [910-4MM](#) [910-505](#) [910-510](#)