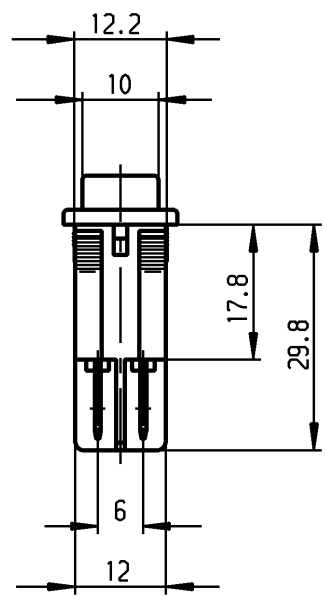
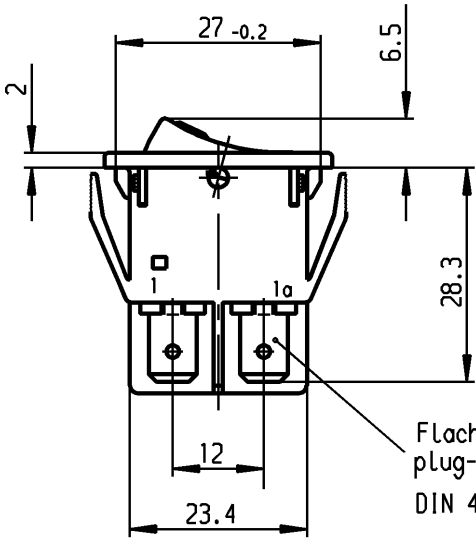
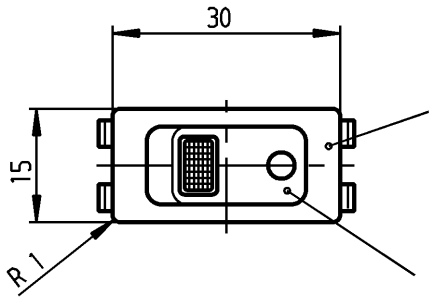


	1	2	3	4	
A	Empfohlener Ausschnitt für Rastbefestigung (Grat gegenüber Bestückungsseite) recommended cut-out for snap-in fixing (edge opposite to snap-in direction)		Wanddicke wall thickness	Ausschnittlänge length of cut-out	Ausschnittbreite width of cut-out
			0.8 to / bis 5.0	27.2 ±0.1	12.2 ±0.2

VERTRAULICH-CONFIDENTIAL
 © Alle Rechte bei Marquardt, auch für den Fall von Schutzrechtsverletzungen. Jede Verfügbungsbefugnis, wie Kopier- und Weitergaberecht, bei uns.
 © This document is the exclusive property of Marquardt. Without our consent, it may not be reproduced or given to third parties.



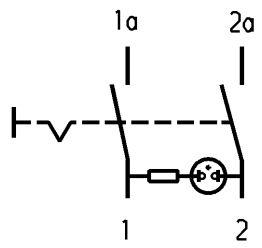
Flachstecker
plug-in
DIN 46 244-A6.3-0.8



schwarz
black

Wippe schwarz
Fenster grün
Zeichen weiß

rocker black
window green
symbol white



Aufschrift
Marking

Ⓜ
1555.
16A 125 V AC
1 HP
R144
Herstellort/-jahr/-woche
nach DIN EN 60062
code of manufacture:
place/year/week
acc. to DIN EN 60062

Ausschalter 2-polig
Glimmlampe mit R_V für 115 V ~
Für Geräte der Klasse II geeignet

DPST
neon lamp with R_V for 115V AC
suitable for appliances of class II

Schutzvermerk
nach DIN 34 beachten
COPYRIGHT RESERVED

Allgemeintoleranzen/UNTOLERANCED DIMENSIONS			PROJECTION		Pause COPY	Blatt SHEET 01	Zeichn./DRAWING NO.	
Für Längen und Radien FOR LENGTHS AND RADII.	Abmaße in mm Für Nennmaßbereich in mm ALL DIMENSIONS ARE IN MILLIMETRES					Original DIN A4	Maßstab SCALE 1:1	K 1555.3109
	bis/UP TO 6	über/OVER 6 bis/UP TO 30	über/OVER 30					
±	0.2	0.4						
d			i					Geräteschalter Appliance Switch
c	69572	29.11.10 hhe	h					
b	23635	08.11.95 RS	g			gez./DRAWN BY 08.09.89 ZF gepr./CHECKED BY Lr		
a	21323	23.04.92 Mut	f			Ersatz für/REPLACEMENT OF		
Ausg. ISSUE	Änderung REVISION	gez. DRAWN BY	Ausg. ISSUE	Änderung REVISION	gez. DRAWN BY	 Marquardt, D-78604 Rietheim-Weilheim		

Mouser Electronics

Authorized Distributor

Click to View Pricing, Inventory, Delivery & Lifecycle Information:

[Marquardt:](#)

[1555.3109](#)