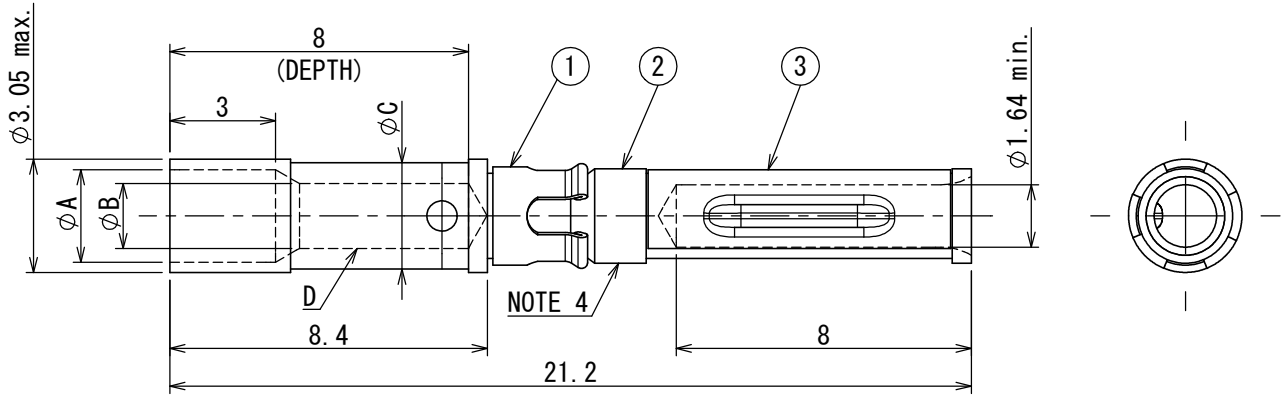


| 版数 VER. | 年月日 DATE | CN NO. | 変更内容 DESCRIPTION | 製図 DR. | 担当 CHK. | 査閲 APPD. | 承認 APPD. |
|------------|-------------|--------|--------------------------------|-------------|--------------|--------------|--------------|
| 11 | 01/APR/2005 | 057061 | REDRAWN | H. SAKURADA | K. HARIGAYA | E. MATSUMOTO | M. MAJIME |
| 12 | 04/MAR/2014 | 009104 | REVISED NOTE (REVISION MARK:2) | — | T. TAKESHITA | K. HARIGAYA | E. MATSUMOTO |



| 図番 PART NUMBER | サイズ SIZE | φA | φB | φC | クリップの色相 CLIP COLOR | 適用電線 APPLICABLE WIRE SIZE |
|-------------------|-------------|-----|------|-----|-----------------------|--|
| 031-50675 | 16-16 | 2.5 | 1.75 | 2.8 | BLUE | AWG#16~#20 (1.3mm ² ~0.5mm ²) |
| 031-50676 | 16-20A | 2.7 | 1.2 | 1.8 | GREEN | AWG#20~#24 (0.5mm ² ~0.2mm ²) |
| 031-50677 | 16-20 | 1.7 | 1.2 | 1.8 | RED | AWG#20~#24 (0.5mm ² ~0.2mm ²) |
| 031-50794 | 16-14 | 2.5 | 2.1 | 2.9 | — | AWG#14~#16 (2mm ² ~1.25mm ²) |

- NOTE 1. THIS CONTACT AND THE CONNECTOR SHALL BE ORDERED SEPARATELY.
 2. CONTACT CRIMPING TOOL, LOCATOR AND HANDLING MANUAL
 CONTACT CRIMPING TOOL: M22520/1-01 (T73-18-M, T73-18-S)
 LOCATOR : JP-QE-16-16 (T73-18-2) OR JP2-QE-16 (T706174)
 3. THE VALUE INSIDE () OF THE PLATING THICKNESS SHOWS THE INNER DIAMETER OF CRIMP POT (D PORTION).
 4. THE PLATING THICKNESS OF THIS PLACE SHALL BE SATISFIED WITH THE FOLLWOING CONTACT PLATING THICKNESS.

- 注1. 本コンタクトとコネクタは別オーダーである。
 2. 使用圧着工具とロケータ及び取扱説明書
 圧着工具: M22520/1-01 (T73-18-M, T73-18-S)
 ロケータ: JP-QE-16-16 (T73-18-2) 又は JP2-QE-16 (T706174)
 3. めっき厚の()内数値は、クリンプポット内径(D部分)である。
 4. この箇所でのめっき厚を測定した時、下記コンタクトのめっき厚の値を満足すること。

| 3 | SPRING | 1 | COPPER ALLOY | GOLD OVER NICKEL PLATING | Ni-1.5μmMIN. Au-0.75μmMIN. |
|-----------|---------------------|-------------|-----------------|-----------------------------|---|
| 2 | SOCKET CONTACT BODY | 1 | COPPER ALLOY | GOLD OVER NICKEL PLATING | Ni-1.5μmMIN. (0.6μmMIN.) Au-0.75μmMIN. (0.3μmMIN.) |
| 1 | CLIP | 1 | COPPER ALLOY | SILVER PLATING | Ag-2.5μmMIN. |
| 符号 NO. | 名 称 DESCRIPTION | 個 数 QTY. | 材 料 MATERIAL | 仕 上 FINISH | 備 考 REMARKS |

| | | | | | | | |
|---------------------------------|---------------|---------------------|------------|------------------------------------|--|---|---------|
| 仕様書 (SPECIFICATION) | | 第1版 (ORIGINAL DATE) | | 名称 (TITLE) | | 日本航空電子工業株式会社 JAPAN AVIATION ELECTRONICS INDUSTRY, LTD. | SIZE A4 |
| JACS-3024、J AHL-3024 | | 14/DEC/1973 | | 031-***** (QES-16-**) | | | |
| 一般公差 (GENERAL TOLERANCE) | | 製図 DR. | — | シリーズ (SERIES) 尺度 (SCALE) QE 5:1 | | | |
| 寸法 (DIMENSION) | 角度 (ANGLES) | 担当 CHK. | Y. NISHINO | | | | |
| ± × ±0.5 ×× ±0.2 ××× ± | ° ± ° ×' ± | 査閲 APPD. | KATOU | | | | |
| 単位 (UNIT) : mm | | 承認 APPD. | NITA | 図面番号 (DRAWING NO.) | | 版数 (VER.) | 12 |

DCF-C-21H(12.08)

S/W

Mouser Electronics

Authorized Distributor

Click to View Pricing, Inventory, Delivery & Lifecycle Information:

[JAE Electronics:](#)

[031-50675](#) [031-50677](#)