

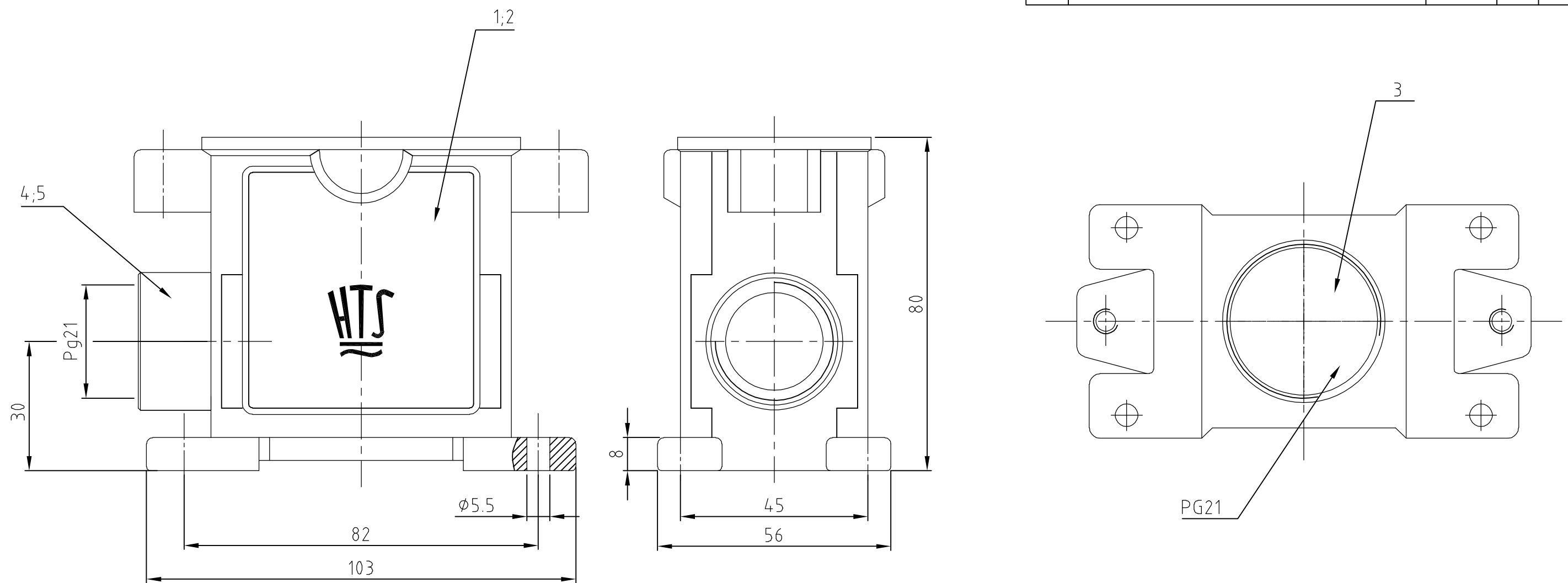
4

3

2

1

THIS DRAWING IS UNPUBLISHED. VERTRAULICHE UNVERÖFFENTLICHTE ZEICHNUNG
 RELEASED FOR PUBLICATION FREI FUER VERÖFFENTLICHUNG
 © COPYRIGHT 1998 BY AMP INCORPORATED. ALL RIGHTS RESERVED. ALLE RECHTE VORBEHALTEN
 MATED WITH: PASSEND ZU: Bg4
 LOC A1 DIST - P LTR -
 REVISIONS AENDERUNGEN
 DESCRIPTION BESCHREIBUNG
 DATE DWN APVD
 PN 0-1 neu; Eg00-3219-02 07.10.02 SR SM
 Released as per ECR 05-007365 22.07.05 SK TS



Notes:

- 1 Material: Housing: aluminium diecasting alloy
- 2 Surface: Chromital TCP - passivation
Varnish black
grey
- 3 Varnish on the inside not necessarily

Bemerkungen:

- 1 Material: Gehäuse: Alu-Druckguß-Legierung
- 2 Oberfläche: Chromital TCP - passivation
Lackierung - schwarz
grau
- 3 Lackierung im Gehäuseinnere ist nicht notwendig

QTY	QTY	QTY	QTY	DESCRIPTION / BENENNUNG	MATERIAL	SURFACE / OBERFLÄCHE	COLOR / FARBE	ITEM NO. POS.	NOTES / BEMERKUNGEN
1	1			0-Ring Pg21	Neoprene		black/schwarz	5	
1	1			EMV-K-Adapter Pg21/21	aluminium/ALU	SEE NOTE 2	black/schwarz	4	
1				Sockelgehäuse EMV-K.10/24	aluminium/ALU	SEE NOTE 2	black/schwarz	3	mit PG21 im Boden
	1	1		Sockelgehäuse EMV-K.10/24	aluminium/ALU	SEE NOTE 2	black/schwarz	2	
			1	Sockelgehäuse EMV.10/24	aluminium/ALU		grau/grey	1	

EMV-K.10/24.SG.121.A+1.21.G.i.B	EMV-K.10/24.SG.121.G	EMV-K.10/24.SG.121.A	EMV.10/24.SG.121.G	ORDERING TEXT / BESTELLTXT	THIS DRAWING IS A CONTROLLED DOCUMENT FOR AMP INCORPORATED. IT IS SUBJECT TO CHANGE AND THE CONTROLLING ENGINEERING ORGANIZATION SHOULD BE CONTACTED FOR THE LATEST REVISION. DIESES ZEICHNUNGSDOKUMENT WIRD DURCH AMP INCORPORATED KONTROLLIERT. AENDERUNGEN, DIE DEM TECHNISCHEN FORTSCHRITT DIENEN, SIND VORBEHALTEN. DEN JEWEILS LETZTQUELTIGEN AENDERUNGSSTAND ERFAHREN SIE AUF ANFRAGE.		DWN Schneider 26.07.1999	HTS Elektrotechnik 53819 Neunkirchen, Germany
					DIMENSIONS: DIMENSIONEN: mm 		CHK Schweiger 26.07.1999	
					TOLERANCES UNLESS OTHERWISE SPECIFIED: ALLGEMEINTOLERANZEN ISO 8015 0.1 ISO 2768 - mH - E 0.2 DIN 16901 - 140 ANGLES / WINKEL #		APVD -	
					MATERIAL		PRODUCT SPEC PRODUKTSPEZ. -	
		FINISH / OBERFLÄCHE / FARBE				APPLICATION SPEC VERARBEITUNGSSPEZ. -	NAME Surface mounted housing side entry Sockelgehäuse EMV/EMV-K.10/24 mit 1xPG	
						WEIGHT GEWICHT -	SIZE A3 CAGE CODE 00779 DRAWING NO. ZEICHNUNGS-NR. G-1102716 RESTRICTED TO NUR FUER -	
						CUSTOMER DRAWING /KUNDENZEICHNUNG	SCALE MASSSTAB 1:1 SHEET BLATT 1 OF 1 REV. A6	

Mouser Electronics

Authorized Distributor

Click to View Pricing, Inventory, Delivery & Lifecycle Information:

[TE Connectivity:](#)

[3-1102716-5](#)