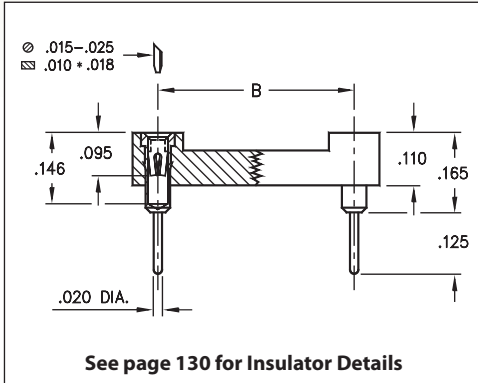
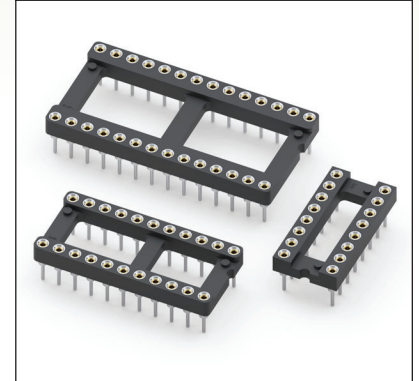


DUAL-IN-LINE SOCKETS

SERIES 110...001 • STANDARD SOLDER TAIL • OPEN FRAME



- All DIP sockets accept .015" - .025" diameter and standard IC leads
- Hi-Rel, 4-finger BeCu #30 contact is rated at 3 amps. See page 253 for details
- Series 110 uses MM #1001 pins. See page 165 for details
- Insulators are high temperature thermoplastic, suitable for all soldering operations
- For Electrical, Mechanical and Environmental Data, see page 264 for details



| Total number of pins | | | | Quantity per tube | <h3>ORDERING INFORMATION</h3> | | | | | | | | | |
|----------------------------------|-----|-----|-----|-------------------|-------------------------------|----------|--------------|--------------|--------------|-----------|-----------|-----------|-----------|--|
| | A | B | C | | | | | | | | | | | |
| 10 | 0.5 | 0.2 | 0.3 | 40 | 110-XX-210-41-001000 | | | | | | | | | |
| 4 | 0.2 | 0.3 | 0.4 | 102 | 110-XX-304-41-001000 | | | | | | | | | |
| 6 | 0.3 | 0.3 | 0.4 | 67 | 110-XX-306-41-001000 | | | | | | | | | |
| 8 | 0.4 | 0.3 | 0.4 | 50 | 110-XX-308-41-001000 | | | | | | | | | |
| 10 | 0.5 | 0.3 | 0.4 | 40 | 110-XX-310-41-001000 | | | | | | | | | |
| 14 | 0.7 | 0.3 | 0.4 | 28 | 110-XX-314-41-001000 | | | | | | | | | |
| 16 | 0.8 | 0.3 | 0.4 | 25 | 110-XX-316-41-001000 | | | | | | | | | |
| 18 | 0.9 | 0.3 | 0.4 | 22 | 110-XX-318-41-001000 | | | | | | | | | |
| 20 | 1.0 | 0.3 | 0.4 | 20 | 110-XX-320-41-001000 | | | | | | | | | |
| 22 | 1.1 | 0.3 | 0.4 | 18 | 110-XX-322-41-001000 | | | | | | | | | |
| 24 | 1.2 | 0.3 | 0.4 | 16 | 110-XX-324-41-001000 | | | | | | | | | |
| 28 | 1.4 | 0.3 | 0.4 | 14 | 110-XX-328-41-001000 | | | | | | | | | |
| 20 | 1.0 | 0.4 | 0.5 | 20 | 110-XX-420-41-001000 | | | | | | | | | |
| 22 | 1.1 | 0.4 | 0.5 | 18 | 110-XX-422-41-001000 | | | | | | | | | |
| 24 | 1.2 | 0.4 | 0.5 | 16 | 110-XX-424-41-001000 | | | | | | | | | |
| 28 | 1.4 | 0.4 | 0.5 | 14 | 110-XX-428-41-001000 | | | | | | | | | |
| 32 | 1.6 | 0.4 | 0.5 | 12 | 110-XX-432-41-001000 | | | | | | | | | |
| 24 | 1.2 | 0.6 | 0.7 | 16 | 110-XX-624-41-001000 | | | | | | | | | |
| 28 | 1.4 | 0.6 | 0.7 | 14 | 110-XX-628-41-001000 | | | | | | | | | |
| 32 | 1.6 | 0.6 | 0.7 | 12 | 110-XX-632-41-001000 | | | | | | | | | |
| 36 | 1.8 | 0.6 | 0.7 | 11 | 110-XX-636-41-001000 | | | | | | | | | |
| 40 | 2.0 | 0.6 | 0.7 | 10 | 110-XX-640-41-001000 | | | | | | | | | |
| 42 | 2.1 | 0.6 | 0.7 | 9 | 110-XX-642-41-001000 | | | | | | | | | |
| 48 | 2.4 | 0.6 | 0.7 | 8 | 110-XX-648-41-001000 | | | | | | | | | |
| 50 | 2.5 | 0.6 | 0.7 | 8 | 110-XX-650-41-001000 | | | | | | | | | |
| 52 | 2.6 | 0.6 | 0.7 | 7 | 110-XX-652-41-001000 | | | | | | | | | |
| 50 | 2.5 | 0.9 | 1.0 | 8 | 110-XX-950-41-001000 | | | | | | | | | |
| 52 | 2.6 | 0.9 | 1.0 | 7 | 110-XX-952-41-001000 | | | | | | | | | |
| 64 | 3.2 | 0.9 | 1.0 | 6 | 110-XX-964-41-001000 | | | | | | | | | |
| SPECIFY PLATING CODE XX = | | | | | 11 | 13 | 91 | 93 | 99 | 41 | 43 | 44 | 47 | |
| Sleeve (Pin) | | | | | 10 μ" Au | 10 μ" Au | 200 μ" Sn/Pb | 200 μ" Sn/Pb | 200 μ" Sn/Pb | 200 μ" Sn | 200 μ" Sn | 200 μ" Sn | 200 μ" Sn | |
| Contact (Clip) | | | | | 10 μ" Au | 30 μ" Au | 10 μ" Au | 30 μ" Au | 100 μ" Sn/Pb | 10 μ" Au | 30 μ" Au | 100 μ" Sn | Au Flash | |

XX=Plating Code
See Below



Mouser Electronics

Authorized Distributor

Click to View Pricing, Inventory, Delivery & Lifecycle Information:

Mill-Max:

[110-44-952-41-001000](#) [110-44-950-41-001000](#) [110-44-652-41-001000](#) [110-44-650-41-001000](#) [110-44-642-41-001000](#) [110-44-636-41-001000](#) [110-44-432-41-001000](#) [110-44-428-41-001000](#) [110-44-422-41-001000](#) [110-44-420-41-001000](#) [110-44-322-41-001000](#) [110-44-310-41-001000](#) [110-44-306-41-001000](#) [110-44-304-41-001000](#) [110-44-210-41-001000](#) [110-43-952-41-001000](#) [110-43-652-41-001000](#) [110-43-650-41-001000](#) [110-43-642-41-001000](#) [110-43-636-41-001000](#) [110-43-432-41-001000](#) [110-43-428-41-001000](#) [110-43-420-41-001000](#) [110-43-322-41-001000](#) [110-43-310-41-001000](#) [110-43-306-41-001000](#) [110-43-304-41-001000](#) [110-43-210-41-001000](#) [110-41-964-41-001000](#) [110-41-952-41-001000](#) [110-41-950-41-001000](#) [110-41-652-41-001000](#) [110-41-650-41-001000](#) [110-41-648-41-001000](#) [110-41-642-41-001000](#) [110-41-640-41-001000](#) [110-41-636-41-001000](#) [110-41-632-41-001000](#) [110-41-628-41-001000](#) [110-41-624-41-001000](#) [110-41-432-41-001000](#) [110-41-428-41-001000](#) [110-41-424-41-001000](#) [110-41-422-41-001000](#) [110-41-420-41-001000](#) [110-41-328-41-001000](#) [110-41-324-41-001000](#) [110-41-322-41-001000](#) [110-41-320-41-001000](#) [110-41-318-41-001000](#) [110-41-316-41-001000](#) [110-41-314-41-001000](#) [110-41-310-41-001000](#) [110-41-308-41-001000](#) [110-41-306-41-001000](#) [110-41-304-41-001000](#) [110-41-210-41-001000](#) [110-93-306-41-001000](#) [110-99-432-41-001000](#) [110-91-306-41-001000](#) [110-43-314-41-001000](#) [110-44-308-41-001000](#) [110-44-964-41-001000](#) [110-44-648-41-001000](#) [110-44-640-41-001000](#) [110-44-632-41-001000](#) [110-44-628-41-001000](#) [110-44-624-41-001000](#) [110-44-424-41-001000](#) [110-44-328-41-001000](#) [110-44-324-41-001000](#) [110-44-320-41-001000](#) [110-44-318-41-001000](#) [110-44-316-41-001000](#) [110-44-314-41-001000](#) [110-43-964-41-001000](#) [110-43-950-41-001000](#) [110-43-648-41-001000](#) [110-43-640-41-001000](#) [110-43-632-41-001000](#) [110-43-628-41-001000](#) [110-43-624-41-001000](#) [110-43-424-41-001000](#) [110-43-422-41-001000](#) [110-43-328-41-001000](#) [110-43-324-41-001000](#) [110-43-320-41-001000](#) [110-43-318-41-001000](#) [110-43-316-41-001000](#) [110-43-308-41-001000](#) [110-93-964-41-001000](#) [110-93-950-41-001000](#) [110-93-628-41-001000](#) [110-93-632-41-001000](#) [110-93-640-41-001000](#) [110-93-648-41-001000](#) [110-93-642-41-001000](#) [110-93-624-41-001000](#) [110-13-964-41-001000](#) [110-91-628-41-001000](#)