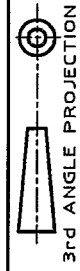


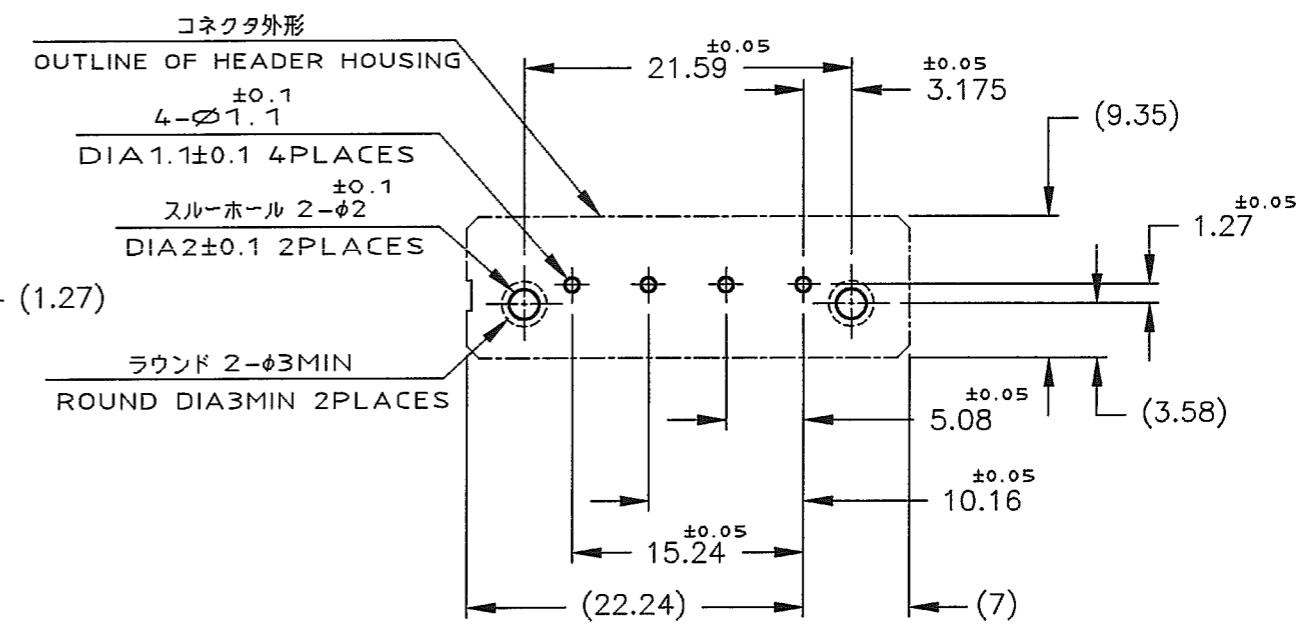
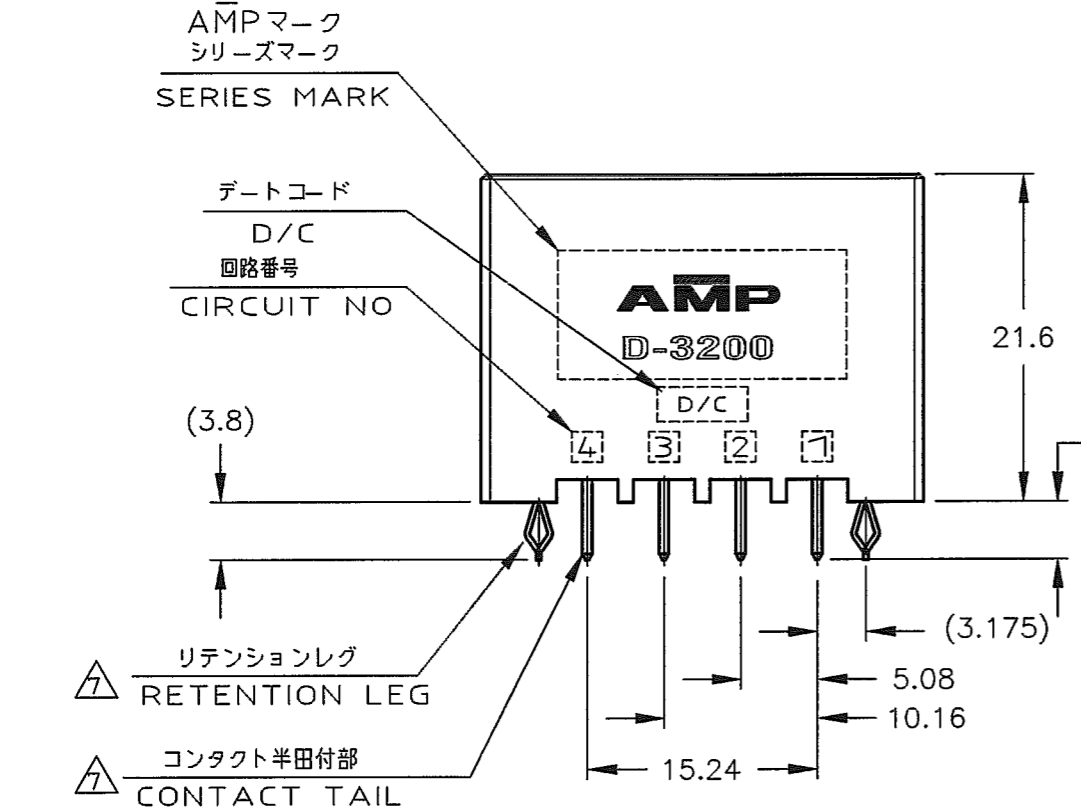
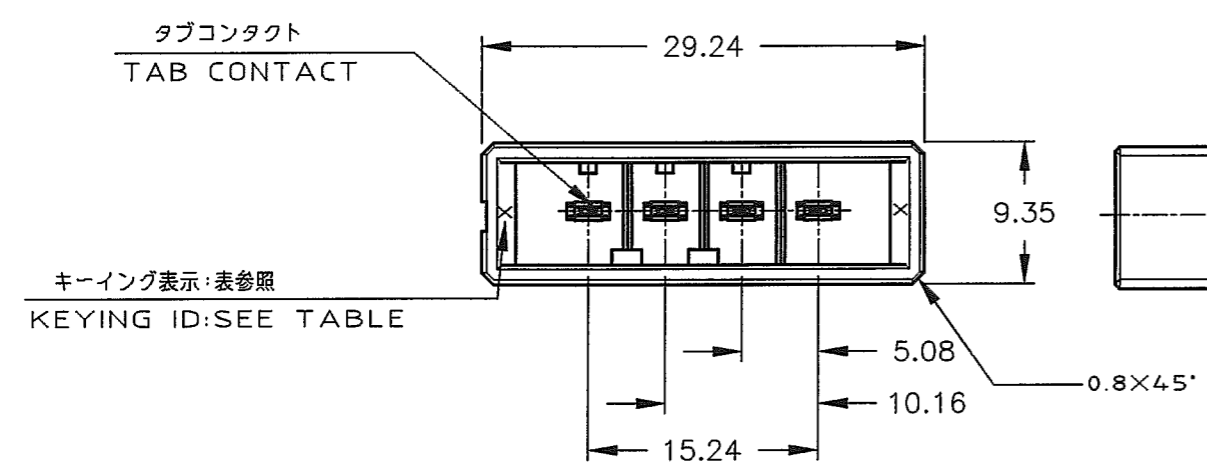
NUMBER 917338



METRIC

DIMENSIONS IN MILLIMETERS. DO NOT SCALE PRINT

PRINT DIST



推奨基板取付け寸法
PC 基板厚: 1.6 ± 0.1 (非累積公差) (コネクタ搭載面)

RECOMEND PC BOARD HOLE PATTERN
PC BOARD THICKNESS: 1.6 ± 0.1 (NOT ACCUMULATE TOLERANCE) (CONNECTOR MOUNT SIDE)

NOTES

- MATERIAL: HOUSING: GLASS FILLED THERMO PLASTIC, POLYESTER (94V-0), COLOR: BLACK
CONTACT: COPPER ALLOY
RETENTION LEG: COPPER ALLOY
- FINISH (CONTACT AREA): 0.38 μm MIN GOLD PLATING OVER Ni PLATING
- FINISH (CONTACT AREA): 0.76 μm MIN GOLD PLATING OVER Ni PLATING
- FINISH (CONTACT AREA): 2.0 μm MIN TIN PLATED OVER NICKEL
- FINISH (RETENTION LEG): TIN-LEAD PLATED (CONTACT TAIL) OVER NICKEL
- PRODUCT SPEC: 108-5349
- FINISH (RETENTION LEG): TIN PLATED (CONTACT TAIL) OVER NICKEL

注記

- 材料: ハウジング: ガラス入り熱可塑性ポリエステル樹脂 (94V-0), 色: 黒
コンタクト: 銅合金
リテンションレグ: 銅合金
- めっき: コンタクト: 全面Ni下地
接触部: 0.38 μm MIN 金めっき
- めっき: コンタクト: 全面Ni下地
接触部: 0.76 μm MIN 金めっき
- めっき: コンタクト: 全面Ni下地
接触部: 2.0 μm MIN スズめっき
- めっき: リテンションレグとコンタクト半田付部
ニッケル下地の土に半田めっき
- 製品規格: 108-5349
- めっき: リテンションレグとコンタクト半田付部: ニッケル下地の土にスズめっき

	Y	△7 △4	2-917338-5
		△7 △3	2-917338-3
	X	△7 △2	2-917338-2
		△7 △4	1-917338-5
		△7 △3	1-917338-3
	X	△7 △2	1-917338-2
		△7 △3	1-917338-3
△7 △2	1-917338-2		
KEYING LOCATION	KEYING	FINISH	製品番号 PART NO.

STE TE Connectivity

WIRE RANGE	INSULATION DIA	NAME	
mm (AWG -)	mm	ダイナミック D-3200S 5.08 ピッチ (V) 4 極 ヘッダーアセンブリ	
MATERIAL	FINISH	DYNAMIC D-3200S 5.08 PITCH (V) 4 POS. HDR. CONN. ASS'Y	
SEE NOTES	SEE NOTES	一般公差 (GENERAL TOLERANCE)	SIZE LOC NUMBER
注記参照	注記参照	10MF : ±0.3 100MF 30MF : ±0.4 300MF 100MF : ±0.45 角 度 : ±3'	A3 J C-917338
DR. 18/OCT/94	DE. 18/OCT/94	SCALE	REV. SHEET
K.IKEDA	K.IKEDA	2-1	D1 1 OF 1
CHK. 19/OCT/94	APP. 19/OCT/94		
S.MANABE	S.MANABE		

D1	REVISED PER ECO-11-005030	RK	HMR	25MAR 11
LTR	REVISION RECORD	DR	CHK	DATE

Mouser Electronics

Authorized Distributor

Click to View Pricing, Inventory, Delivery & Lifecycle Information:

[TE Connectivity:](#)

[2-917338-3](#)