

NUMBER C-176846



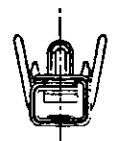
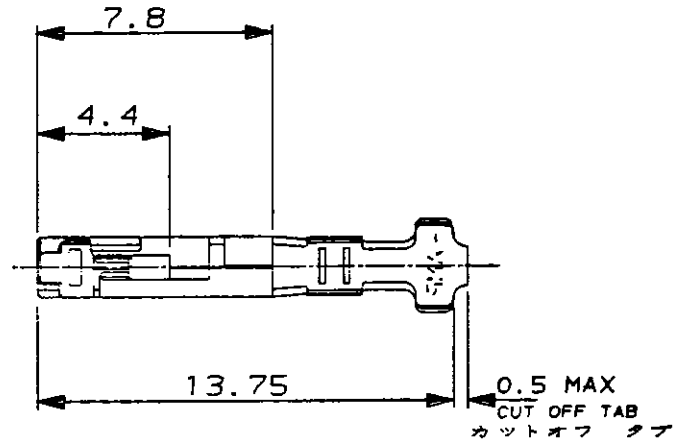
METRIC

NOTES;

- 1. SPECIFICATION; PRODUCT SPEC ,108-5315 APPLICATION SPEC;114-5147
- 2. INSTRUCTION SHEET; IS-507J
- 3. STRIP CONTACT P/N 176759-1.

注記;

- 1. 通用規格 製品規格 ,108-5315 取付通用規格 ;114-5147
- 2. 取扱い説明書 ;IS-507J
- 3. 連鎖状コンタクト型番;176759-1.



JUN 6 '94

DEPT5170>E16845>U.399-355>U.CAD>S.176846.A.1.C  
単位, 純 DIMENSIONS IN MM. DO NOT SCALE PRINT PROJ NO.399-355

本 ☒  
P/N -1 AS SHOWN.

				Copyright ©1990 AMP (Japan), LTD. ALL RIGHTS RESERVED.		Copyright ©1990 AMP (Japan), LTD. ALL RIGHTS RESERVED.		<b>AMP</b> 日本エー・エム・ピー株式会社 Tokyo, Japan			
				一般公差 (GENERAL TOLERANCE) 10以下: ±0.2 10を超え 30以下: ±0.25 30を超え 100以下: ±0.3 角 度: ±3°		複合電線断面積 (WIRE RANGE) 0.12-0.35 mm <sup>2</sup> (AWG26-22)		被覆外径 (INSULATION DIA.) 0.9 - 2 mmφ			
A REVISED		ECN NO. FJ00-0525-94	I.E.Y.Y	31-MAY -'94	材料 (MATERIAL) 真鋼 BRASS		仕上 (FINISH) ブリタイン PRE-TIN				
O1 REVISED		ECN NO. J-13005	I.E.T.D	24-JAN -'91	尺 度 (SCALE)		LOC	番号 (No.)	REV.	SHEET	
O RELEASED		ECN NO. J-12659	I.E.S.M	4-DEC -'90	+ -		A	J	C-176846	A	1 OF 1
LTR 変更 (REVISION RECORD)		DR	CHK	DATE							
DR. I.ENOMOTO		DE. I.ENOMOTO		名称 (NAME) リセ コンタクト、アンブ ラチス コネクター AMP LATTICE CONN, REC CONTACT, AWG#26-#22.							
CHK. S.MANABE		APP. S.MANABE									

# Mouser Electronics

Authorized Distributor

Click to View Pricing, Inventory, Delivery & Lifecycle Information:

[TE Connectivity:](#)

[176846-1](#)