

3

2

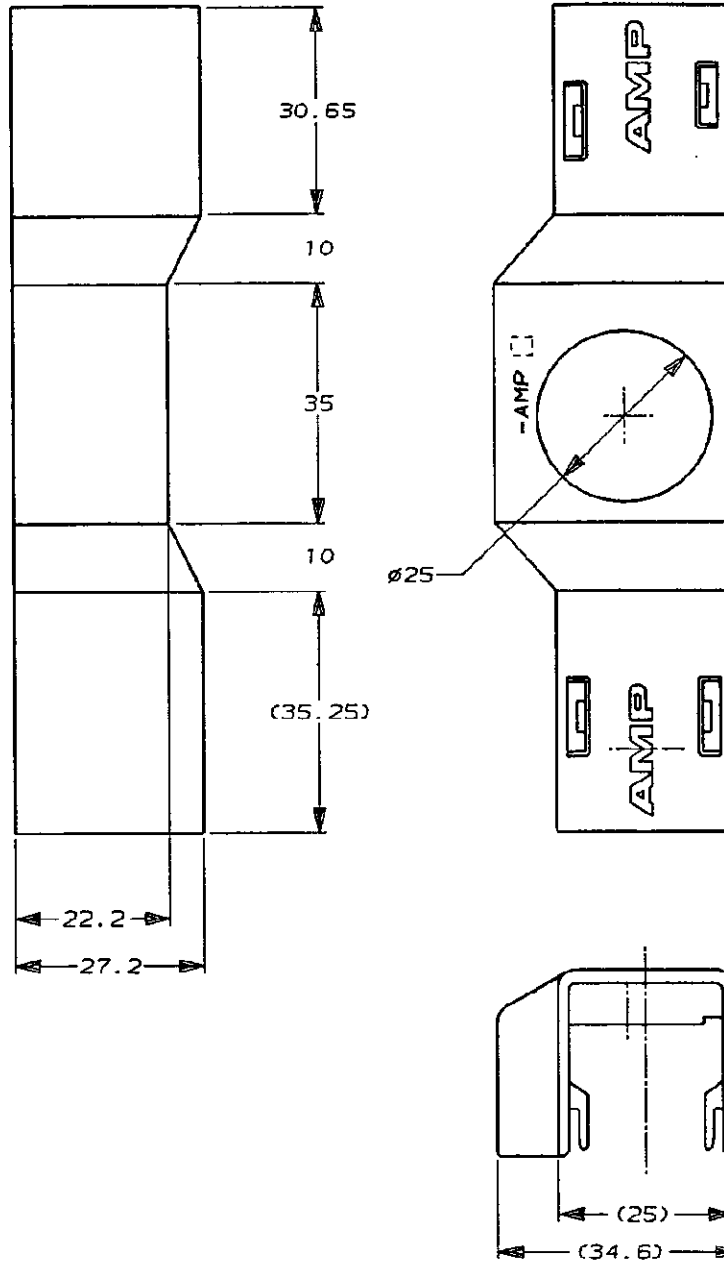
1

NUMBER 177694

三角法 (3rd ANGLE PROJECTION)

METRIC

-1: AS SHOWN  
-1: 本図



単位: ㎜ DIMENSIONS IN MM. DO NOT SCALE PRINT

PRINT DIST

				Copyright ©1993 年 Copyright ©1993 AMP (Japan) LTD. ALL RIGHTS RESERVED.			<b>AMP</b> 日本エー・エム・ピー株式会社 Tokyo, Japan		
				一般公差 (GENERAL TOLERANCE) 10以下: ±0.2 10を超え 30以下: ±0.25 30を超え 100以下: ±0.3 角度: ±3°		配合範囲断面積 (WIRE RANGE) mm <sup>2</sup> (AWG)		被覆径 (INSULATION DIA.) mm	
				材料 (MATERIAL) P.P		色 (COLOR) 白 (WHITE)			
A	REVISED 改訂	FJ00- 1374-94	TS KO	10/14	尺度 (SCALE)	LOC	番号 (No.)	REV.	SHEET
O	RELEASED 作成	FJ00- 0324-94	TS SA	3/15 '94	1-1	A	J	A	1 OF 1
LTR 変更 (REVISION RECORD)				DR	CHK	DATE	177694		
DR. <i>T. Sagawa</i> 3/15'94				DR. <i>T. Sagawa</i> 3/15'94		名称 (NAME) WIRE COVER FOR 64POS. PLUG HSG 64極用 ワイヤーカーバー IMPAL MATE. CONN. インパルメイト コネクタ			
CHK. <i>A. Iwamiya</i> 3/15'94				APP. <i>K. Oda</i> 3/15'94					

AMP-J010-1C  
REV. 3/93

(CUSTOMER DRAWING) 参 考 図 面

# Mouser Electronics

Authorized Distributor

Click to View Pricing, Inventory, Delivery & Lifecycle Information:

[TE Connectivity:](#)

[177694-1](#)