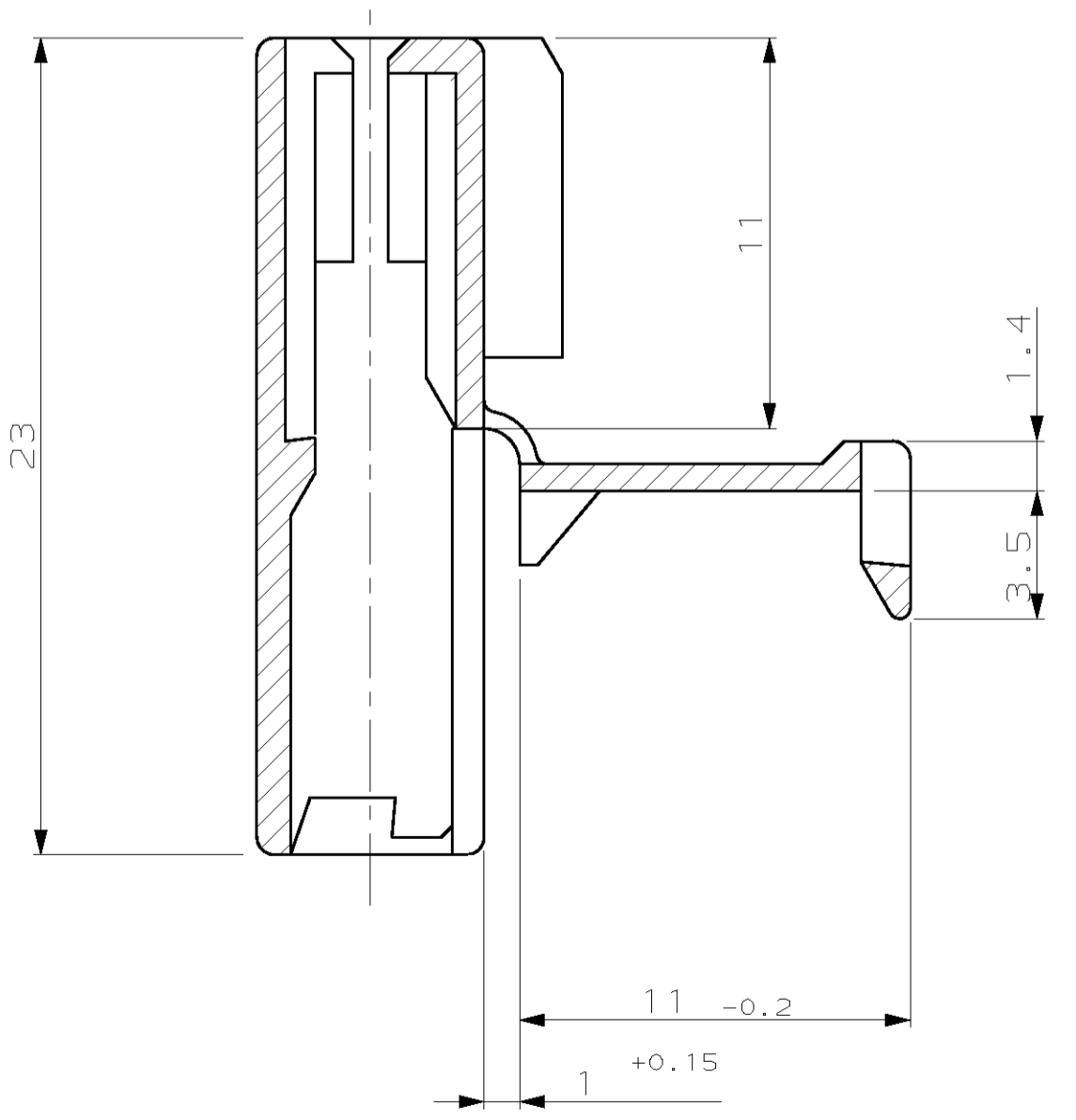
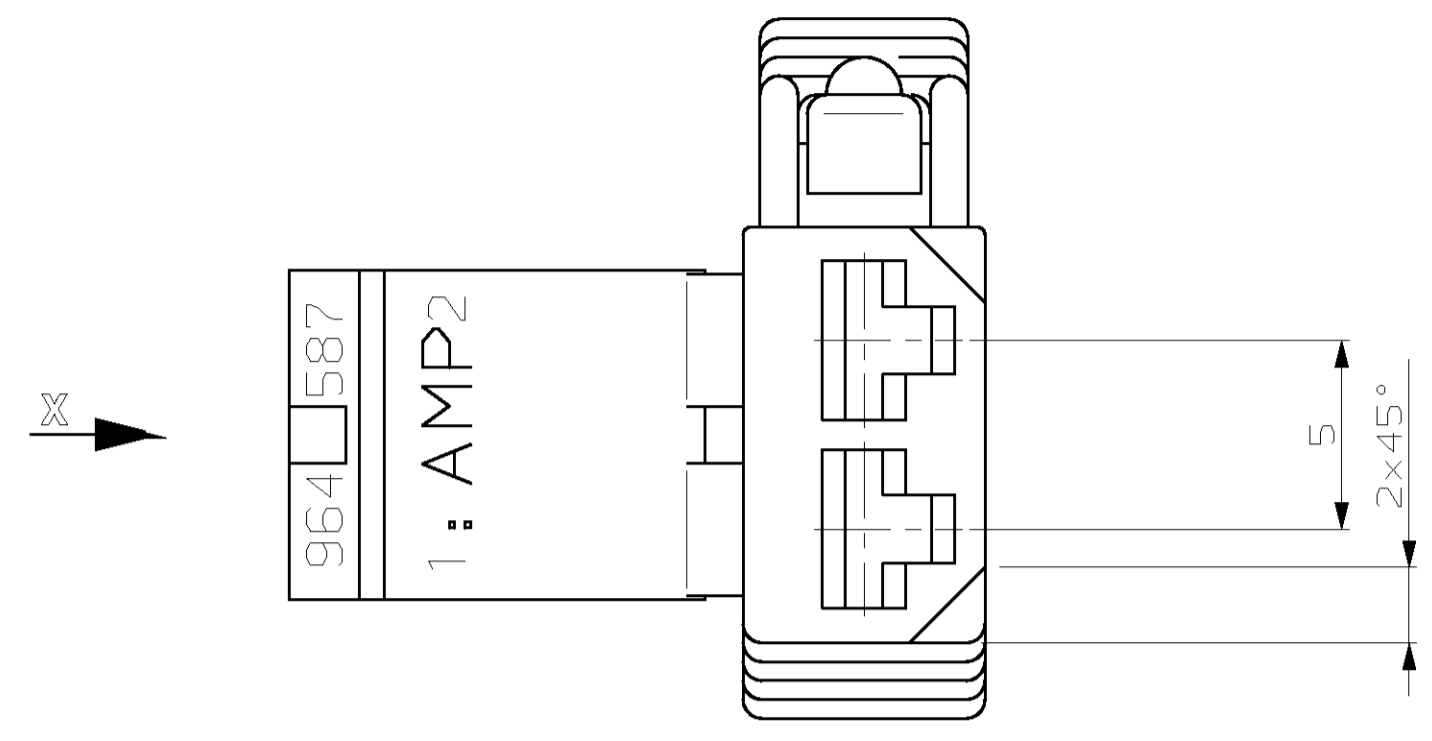
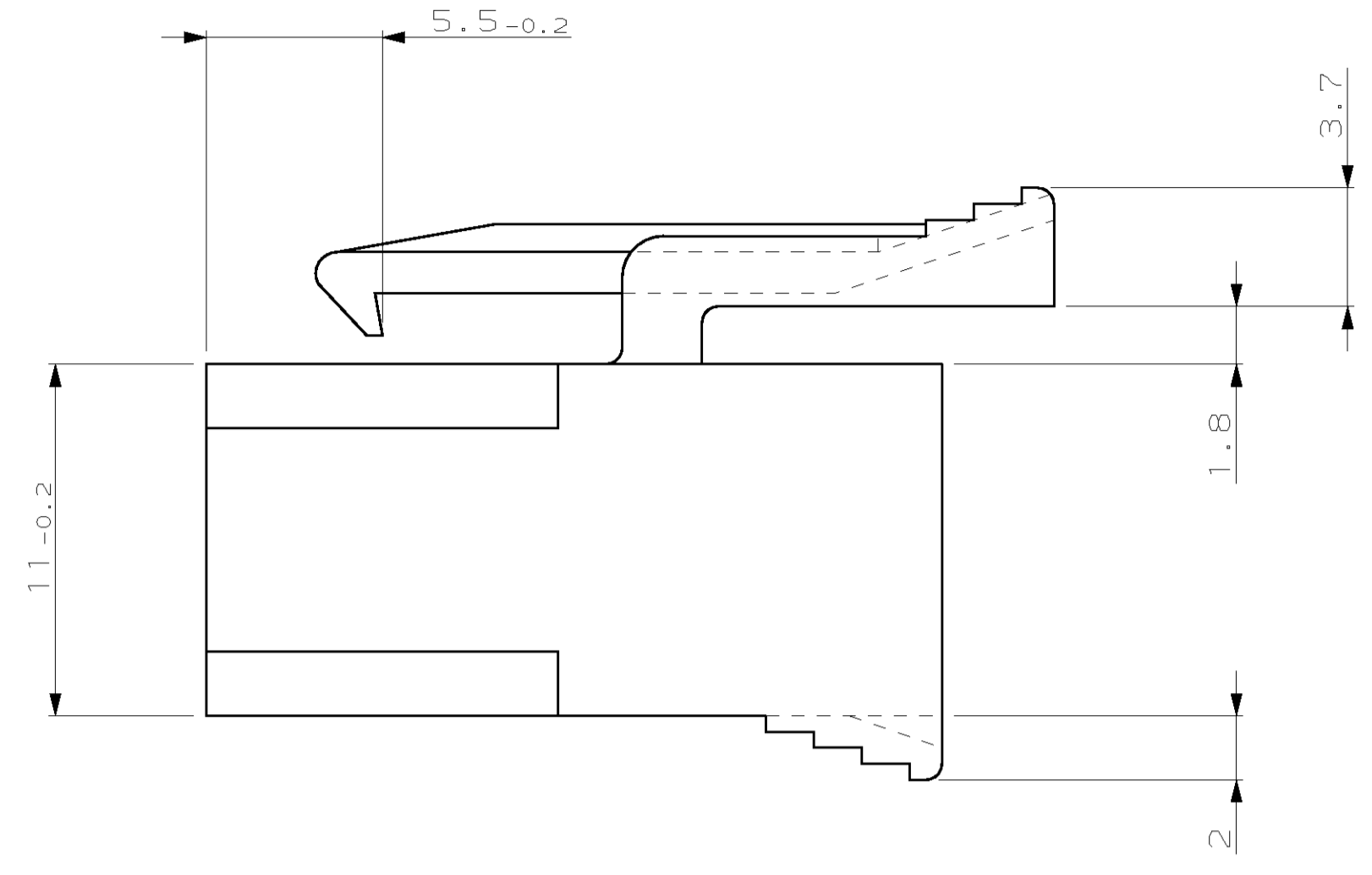
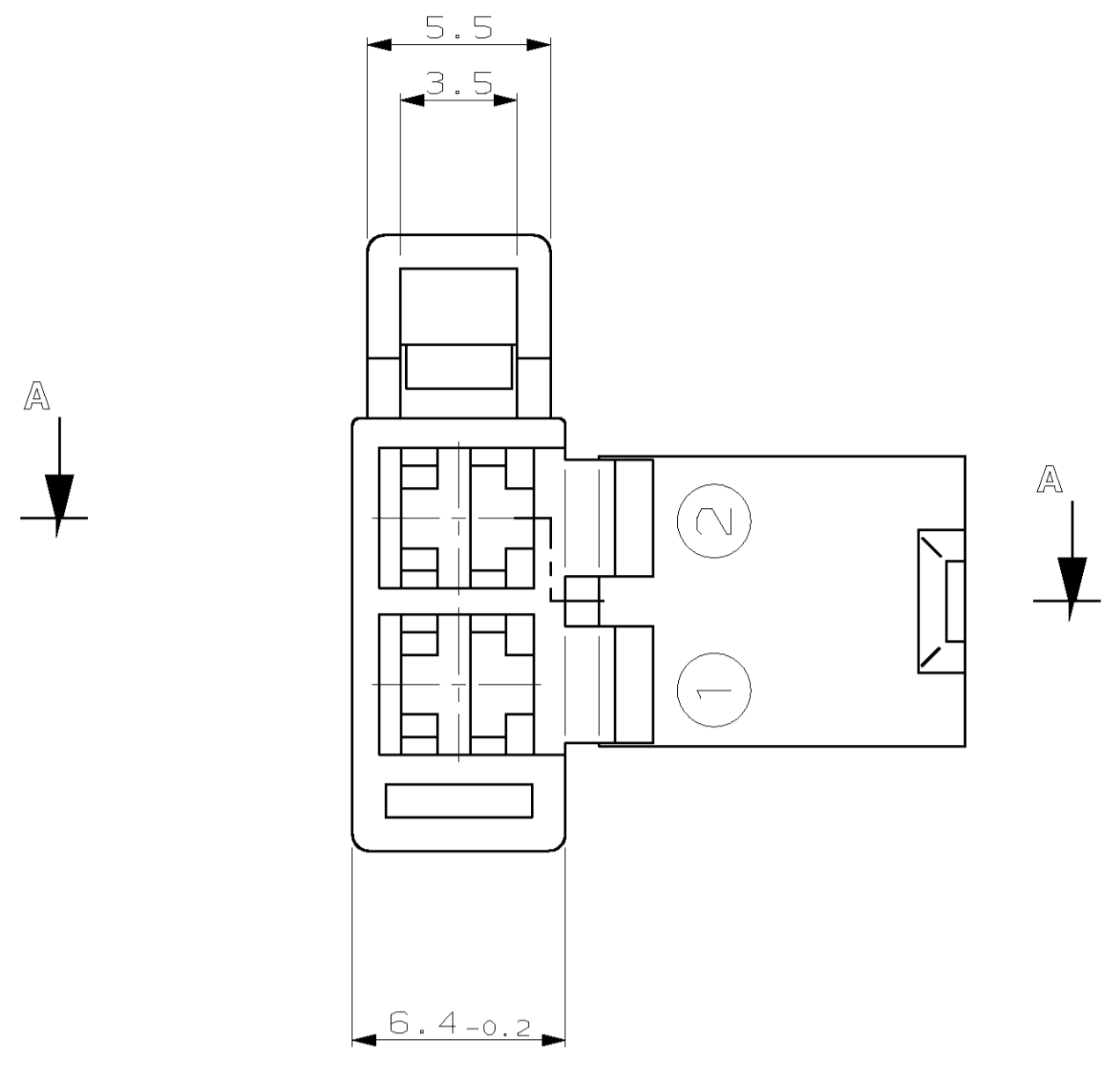
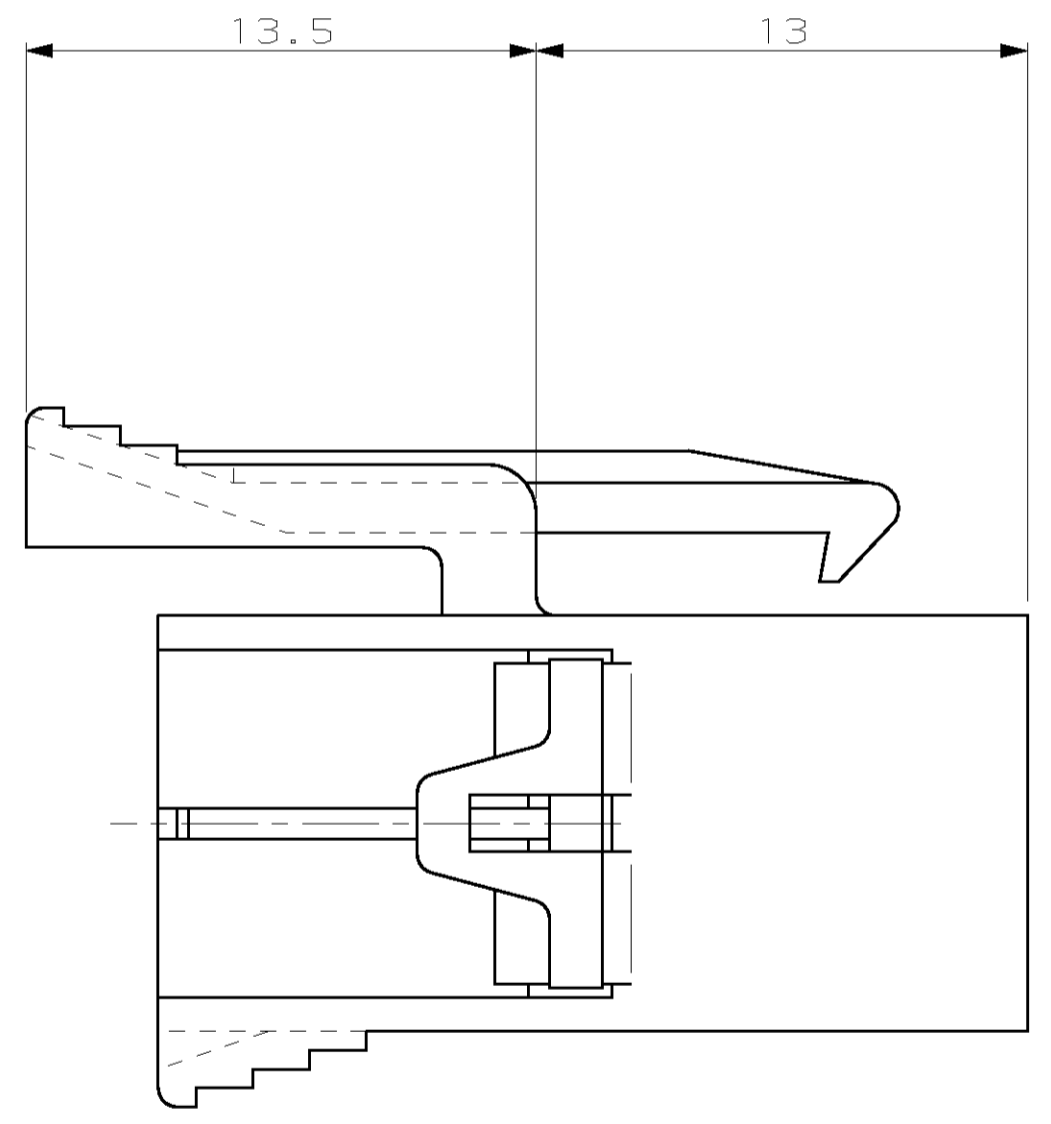


CAD-ORIGINAL ZEICHNUNG NICHT ÄNDERN
 PASSEND ZU
 VERWENDET FÜR
 NUMMER 964587

NICH VERMASSE KANTEN SIND NICHT MAßSTÄBLICH	ÄNDERUNGEN DIE DEM TECH- NISCHEN FORTSCHRITT DIENEN, BEHALTEN WIR UNS VOR	VERTRAULICH UNVERÖFFENTLICHTE ZEICHNUNG. ALLE RECHTE VORBEHALTEN. Vervielfältigung und Weitergabe NUR MIT GENEHMIGUNG DURCH AMP DEUTSCHLAND GMBH	ZEICHNUNG GESCHÜTZT DURCH © COPYRIGHT 19 AMP DEUTSCHLAND GMBH ALLE RECHTE VORBEHALTEN	REV.	ÄNDERUNG	DATUM	NAME
				-	-	-	-



Schnitt A - A



					ZEICHNUNG GÜLTIG AB 16/93		
					AMP DEUTSCHLAND G.m.b.H. Langen b.Ffm., West Germany		
					BENENNUNG 2 pol. Gehäuse für Junior Power Timer Kontakt		
964587-1	-	-	2 pol. JPT-Geh.	PA 6.6 (Zytel 450)	schwarz		
BESTELL-NR.	POS.	STÜCK	BENENNUNG EINZELTEIL	WERKSTOFF	OBERFLÄCHE FARBE	NICHT TOLERIERTE MASSE	FORMAT
			GEZ. R.Liebing	17-MAR-93	GEFR. R.Nebe	± 0.2	A1
					08.04.93	± 1.5*	964587
					MASSTAB	5:1	BLATT 1 VON 1
					REV. A		

LOC
AI
DIS

Mouser Electronics

Authorized Distributor

Click to View Pricing, Inventory, Delivery & Lifecycle Information:

[TE Connectivity:](#)

[964587-1](#)