

4

3

2

1

THIS DRAWING IS UNPUBLISHED.
VERTRAULICHE UNVERÖFFENTLICHTE ZEICHNUNG

RELEASED FOR PUBLICATION
FREI FUER VERÖFFENTLICHUNG
1998

MATED WITH:
PASSEND ZU:
BG6

LOC
A1

DIST
-

P

LTR

REVISIONS
ÄNDERUNGEN

DESCRIPTION
BESCHREIBUNG

DATE

DWN

APVD

© COPYRIGHT 1998
BY AMP INCORPORATED. ALL RIGHTS RESERVED.
ALLE RECHTE VORBEHALTEN

PROJEKT NR.:
-

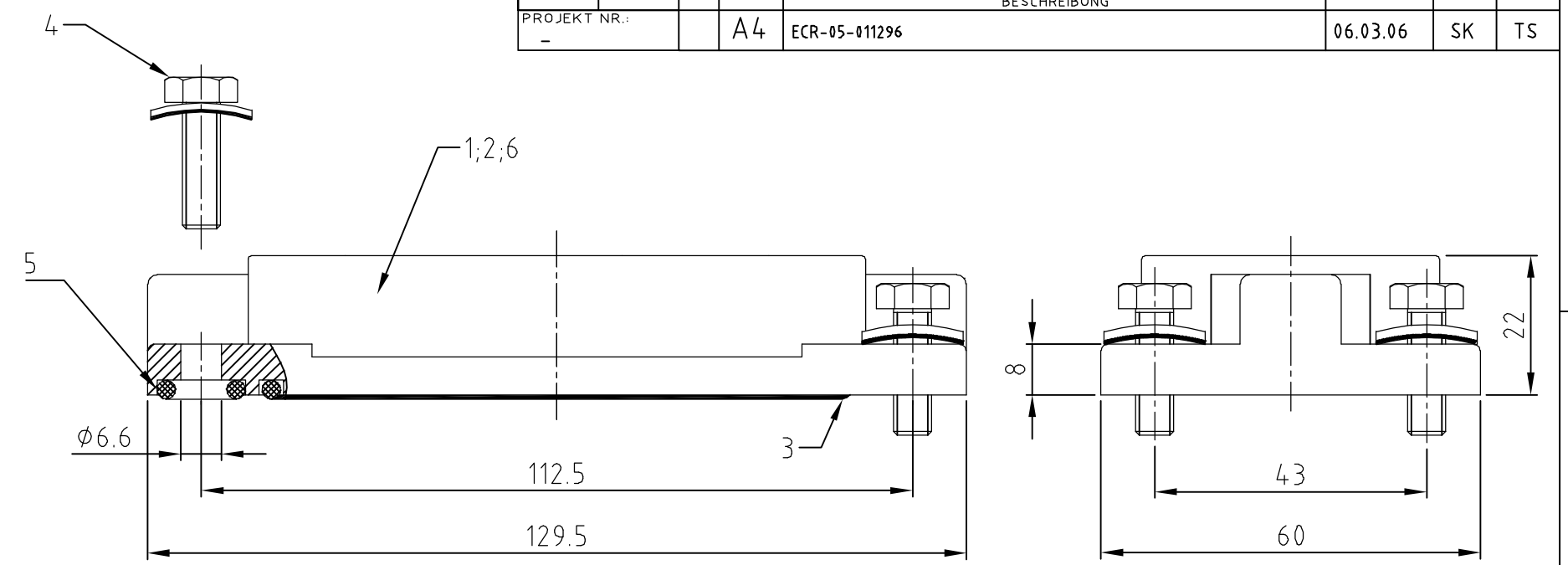
A4

ECR-05-011296

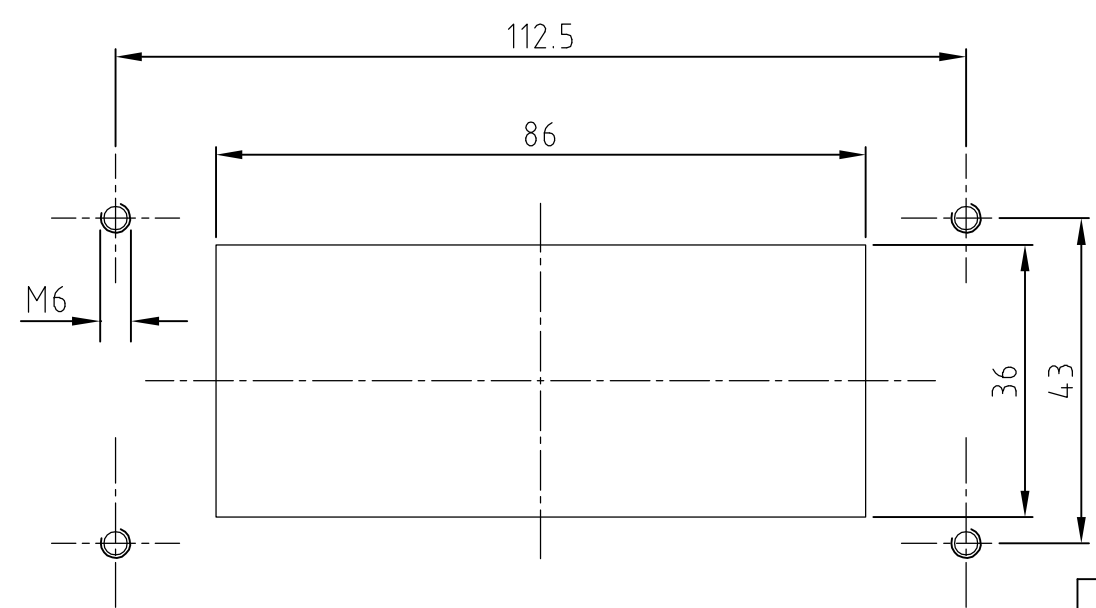
06.03.06

SK

TS



Panel cut-out
Montageausschnitt



1		Anbaugehäuse EMV-K/ surface mounted housing bottom entry	aluminium/ALU	SEE NOTE $\triangle 2$	black/schwarz	6	ohne HTS-Zeichen	
4	4	O-Ring /O-ring	Neoprene		black/schwarz	5	$\phi 7 \times 3$	
4	4	Dichtschaube mit U-Scheibe/ sealing screw with U-pane	V2A/stainl. steel	blank/even		4	M6x20	
1	1	Dichtung/seal	Neoprene		black/schwarz	3	leitfähig	
	1	Anbaugehäuse EMV-K/ surface mounted housing bottom entry	aluminium/ALU	SEE NOTE $\triangle 2$	black/schwarz	2		
	1	Anbaugehäuse EMV/ surface mounted housing bottom entry	aluminium/ALU		grey/grau	1		
0-1	4-5	3-5	DESCRIPTION / BENENNUNG	MATERIAL	SURFACE / OBERFLÄCHE	COLOR / FARBE	ITEM NO. Pos.	NOTES / BEMERKUNGEN

- Notes:
- $\triangle 1$ Material: Housing: aluminium diecasting alloy
Seals: Neoprene conductiv
 - $\triangle 2$ Surface: Varnisch- grey
- chromitAl TCP passivation
Varnisch black
 - $\triangle 3$ Varnisch on the inside not necessarily

- Bemerkungen:
- $\triangle 1$ Material: Gehäuse: Alu-Druckguß-Legierung
Dichtungen: Neoprene leitfähig
 - $\triangle 2$ Oberfläche: Lackierung - grau
- chromitAl TCP passivation
Lackierung schwarz
 - $\triangle 3$ Lackierung im Gehäuseinnere ist nicht notwendig

EMV-K.16/40.AG.M6
EMV-K.16/40.AG.M6
EMV.16/40.AG.M6

ORDERING TEXT / BESTELLTEXT

THIS DRAWING IS A CONTROLLED DOCUMENT FOR AMP INCORPORATED.
IT IS SUBJECT TO CHANGE AND THE CONTROLLING ENGINEERING ORGANIZATION SHOULD BE CONTACTED FOR THE LATEST REVISION.
DIESES ZEICHNUNGSDOKUMENT WIRD DURCH AMP INCORPORATED KONTROLLIERT.
ÄNDERUNGEN, DIE DEM TECHNISCHEN FORTSCHRITT DIENEN, SIND VORBEHALTEN.
DEN JEWEILS LETZTGEWALTIGEN ÄNDERUNGSSTAND ERFAHREN SIE AUF ANFRAGE.

DIMENSIONS:
DIMENSIONEN:
mm

TOLERANCES UNLESS OTHERWISE SPECIFIED:
ALLGEMEINTOLERANZEN

0 PLC #
1 PLC #
2 PLC #
3 PLC #

ANGLES / WINKEL #
FINISH / OBERFLÄCHE / FARBE

$\triangle 1$ $\triangle 2$

DWN	Schneider	19.11.2002
CHK	Schweiger	19.11.2002
APVD	-	-
PRODUCT SPEC	PRODUKTSPEZ.	-
APPLICATION SPEC	VERARBEITUNGSSPEZ.	-
WEIGHT	GEWICHT	-

AMP HTS Elektrotechnik
53819 Neunkirchen, Germany

Surface Mounted Housing Bottom Entry
Anbaugehäuse EMV.16/40.AG.M6

SIZE: A3 CAGE CODE: 00779 DRAWING NO: 1102730 RESTRICTED TO NUR FUER

CUSTOMER DRAWING /KUNDENZEICHNUNG SCALE: MASSSTAB 1:1 SHEET: BLATT 1 OF: VON 1 REV: A4

Mouser Electronics

Authorized Distributor

Click to View Pricing, Inventory, Delivery & Lifecycle Information:

[TE Connectivity:](#)

[4-1102730-5](#)