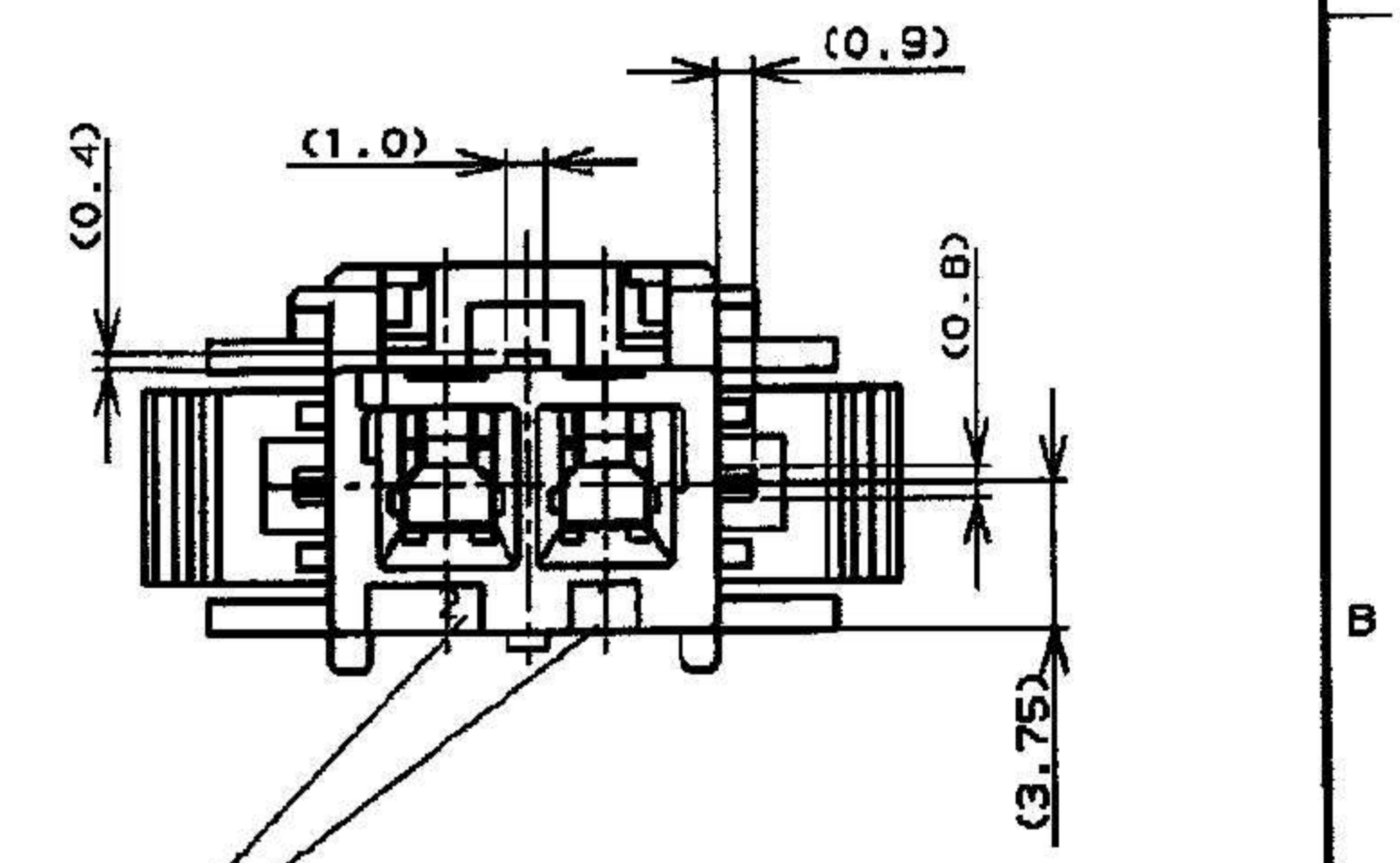
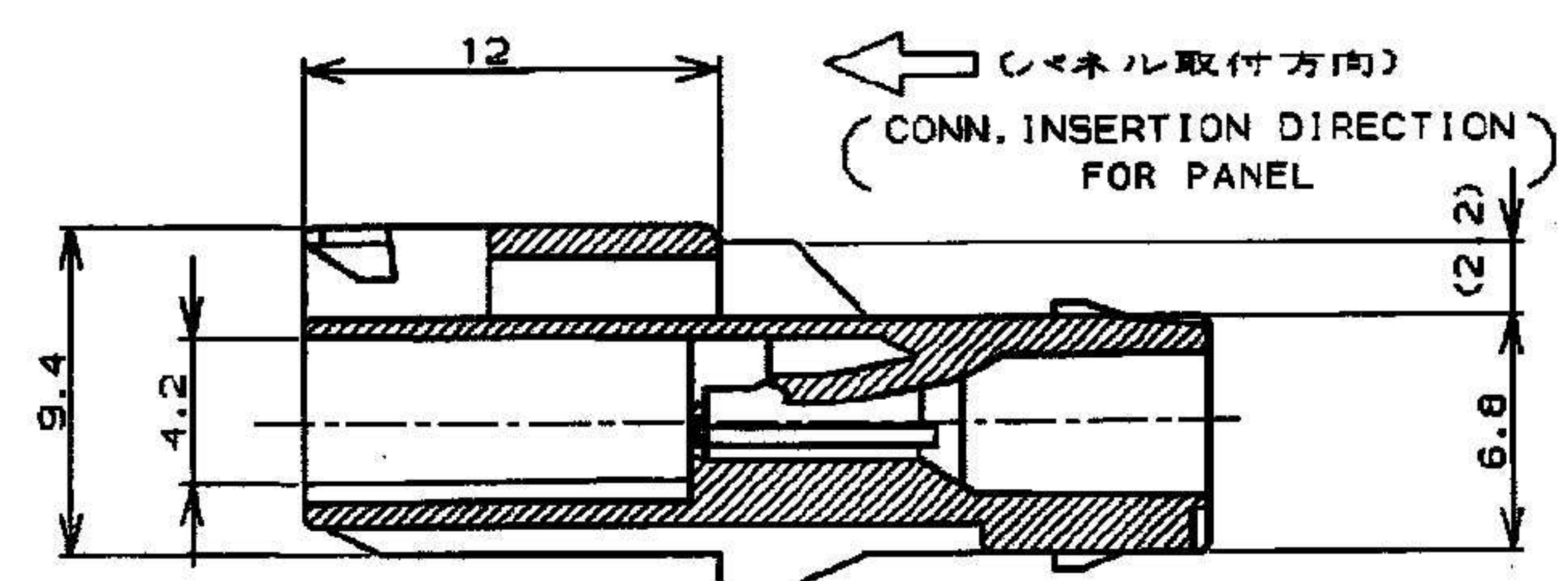
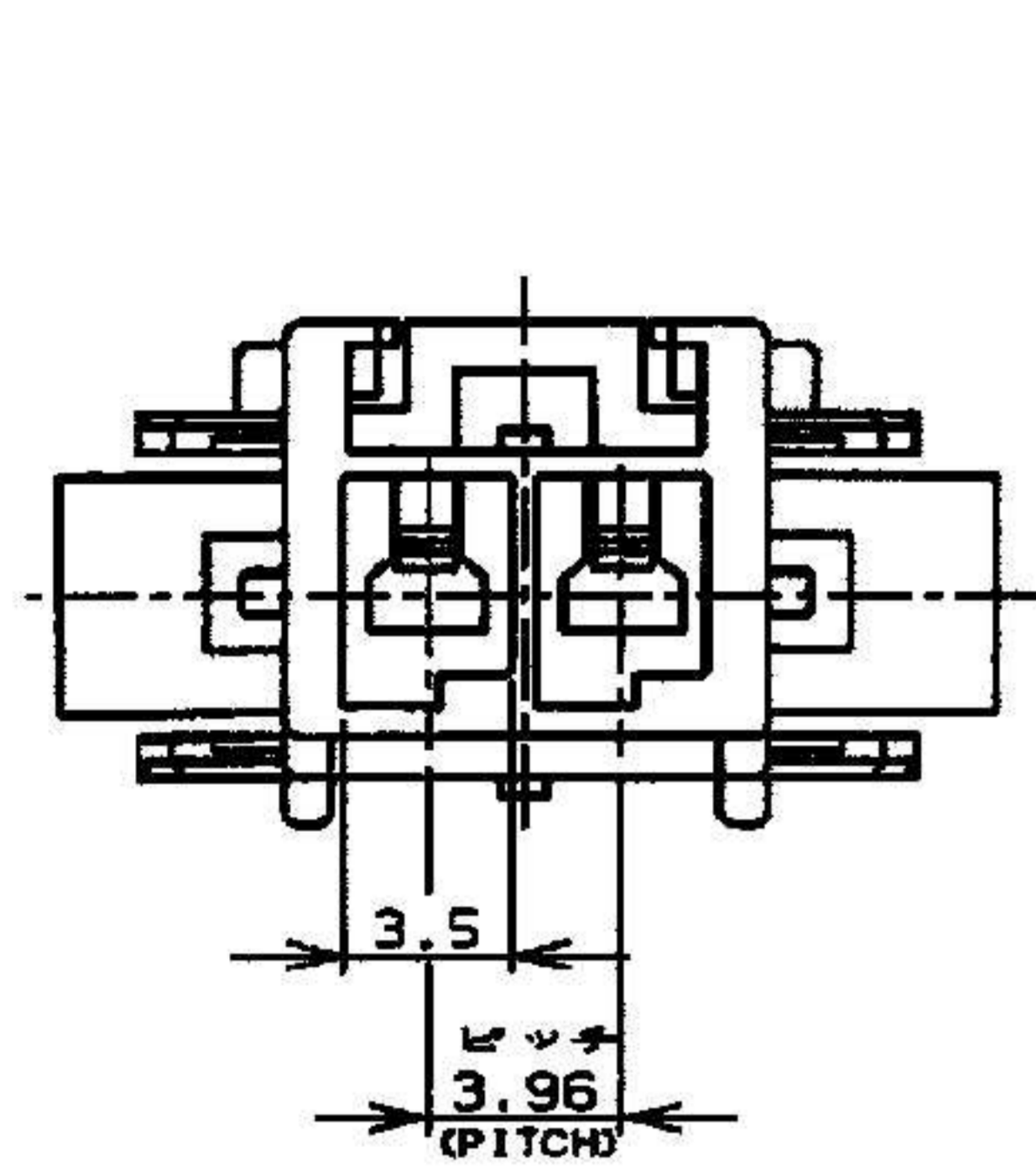
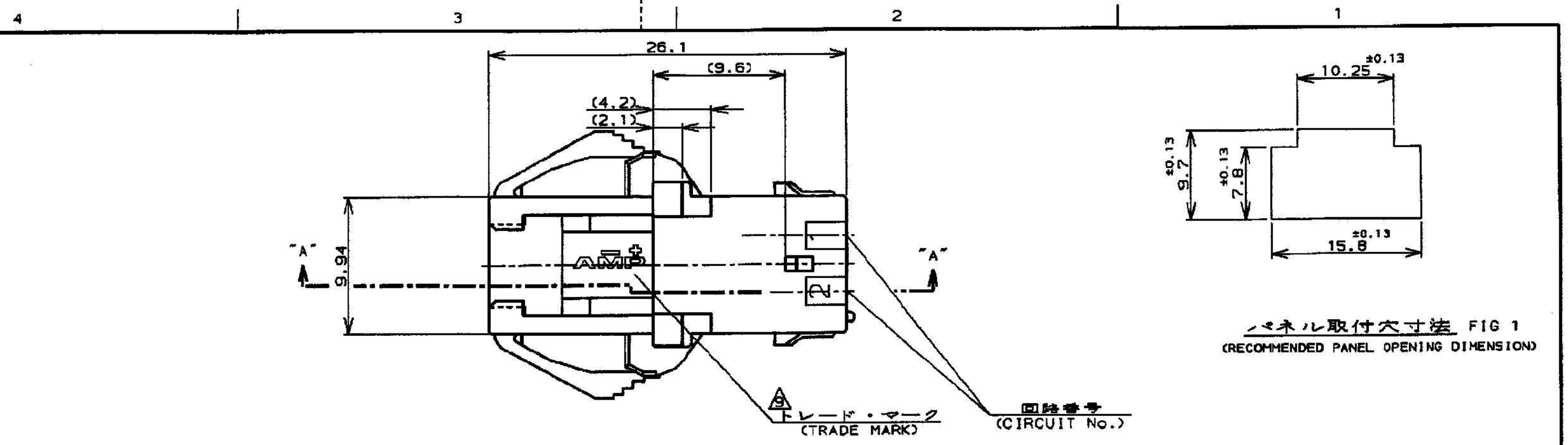


NUMBER C-177906
METRIC
30° (30°) ANGLE PROJECTION



- 注:
1. 適用製品規格: 108-5410
 2. 適用コネクタ型番
タブ・コネクタ: 177917-□(*20-16AWG)
177916-□(*26-22AWG)
 3. 適合相手側製品型番
プラグ・ハウジング: 177898-□
リセ・コネクタ: 177915-□(*20-16AWG)
177914-□(*26-22AWG)
 4. 適用プレート型番: 177918-□
 5. 取扱説明書: 411-5638
 6. 適用パネル厚: 0.8-2.0 (FIG 1参照)
 7. 金属パネルの場合、コネクタ取付方向をパンチ加工方向にしてください。
 8. プラスチック、パネルの場合、穴端部にRを半径補正してください。
- 表1参照

- NOTES:
1. PRODUCT SPEC. 108-5410
 2. APPLICABLE CONTACT P/N
TAB CONTACT: 177917-□(*20-16AWG)
177916-□(*26-22AWG)
 3. MATING CONN. P/N
PLUG HSG: 177898-□
REC CONTACT: 177915-□(*20-16AWG)
177914-□(*26-22AWG)
 4. APPLICABLE PLATE P/N: 177918-□
 5. INSTRUCTION SHEET: 411-5638
 6. APPLICABLE PANEL THICKNESS: 0.8-2.0 (SEE FIG 1)
 7. INSERT CONN. FROM PRESS DIRECTION SIDE FOR METAL PANEL.
 8. EDGE OF THICKNESS WAY MUST NOT ROUND FOR MOLDED PANEL.
- 表1参照
10. PART 5-177906-1 COMPLY WITH GLOW WIRE REQUIREMENT FOR PARTS OF NON-METALLIC MATERIAL SUPPORTING A CURRENT-CARRYING CONNECTION DETAILED IN IEC 60335-1, SECTION 30 (GWT)

断面 "A-A"
(SECT)

回路番号
(CIRCUIT No.)

表1 (TABLE 1)

トレードマーク (TRADE MARK)	生産場所 (MANUFACTURING PLACE)
— AMP OR AMP	日本 (JAPAN)
—+ AMP OR AMP	中国 (CHINA(ROC))
— AMP OR AMP	韓国 (KOREA)

自然色 (NATURAL)	2	5-177906-1
黒 (BLACK)	↑	↑ -9
青 (BLUE)	↑	↑ -6
黄 (YELLOW)	↑	↑ -4
赤 (RED)	↓	↓ -2
自然色 (NATURAL)	2	177906-1
ハウジング色調 (HOUSING COLOR)	種数 (Pos.)	型番 (P/N)

単位: mm DIMENSIONS IN MM. DO NOT SCALE PRINT
PRINT DIST

C2	REVISED PER ECR-14-001994	A. Z.	D. Z.	11FEB 2014
C1	REVISED PER ECO-11-005140	RK	HMR	01APR 11
LTR	変更 (REVISION RECORD)	DR	CHK	DATE

適合電線径範囲 (WIRE RANGE)	絶縁外径 (INSULATION DIA.)	名称 (NAME)
— mm (AWG) —	— mmφ	テンプ パワー ダブルロック コネクタ
材料 (MATERIAL)	仕上 (FINISH)	2極 3.96mmピッチ キャップ・ハウジング (パネル取付タイプ)
6/6 ナイロン (UL94V-0)	—	AMP POWER DOUBLE LOCK CONN. 3.96mm PITCH CAP HOUSING 2 Pos (PANEL MOUNT)
6/6 NYLON (UL94V-0)	—	一般公差
DR. 9.SEP.'93	DE. 9.SEP.'93	SIZE LOC 番号 (No.)
M. SUZUKI	M. SUZUKI	A3 J C-177906
CHK. 9.SEP.'93	APP. 9.SEP.'93	尺度 (SCALE)
M. SHINDO	Y. KASHIWA	REV. C2 SHEET 1 OF 1

CUSTOMER DRAWING

Mouser Electronics

Authorized Distributor

Click to View Pricing, Inventory, Delivery & Lifecycle Information:

[TE Connectivity:](#)

[177906-1](#)