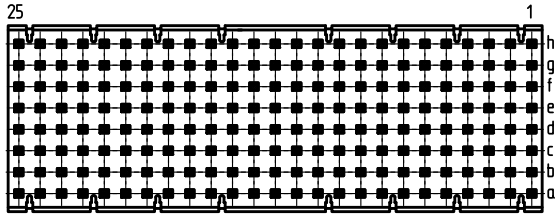
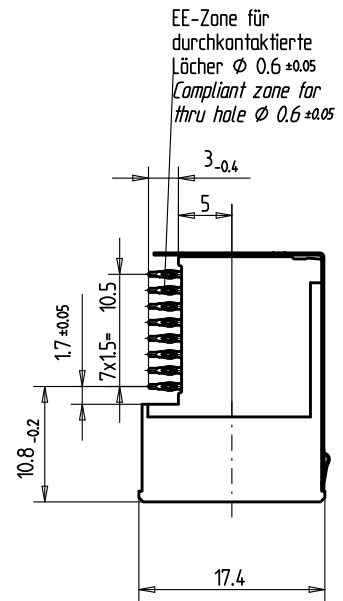
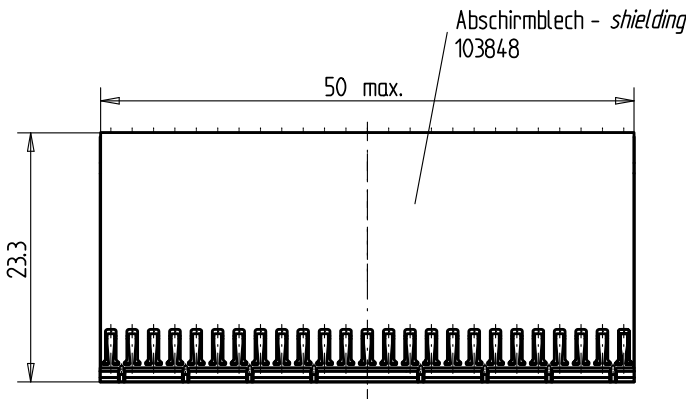
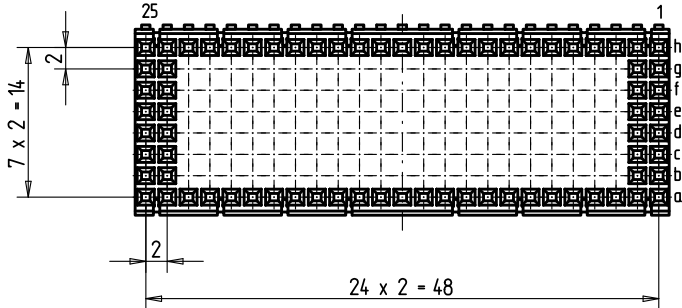


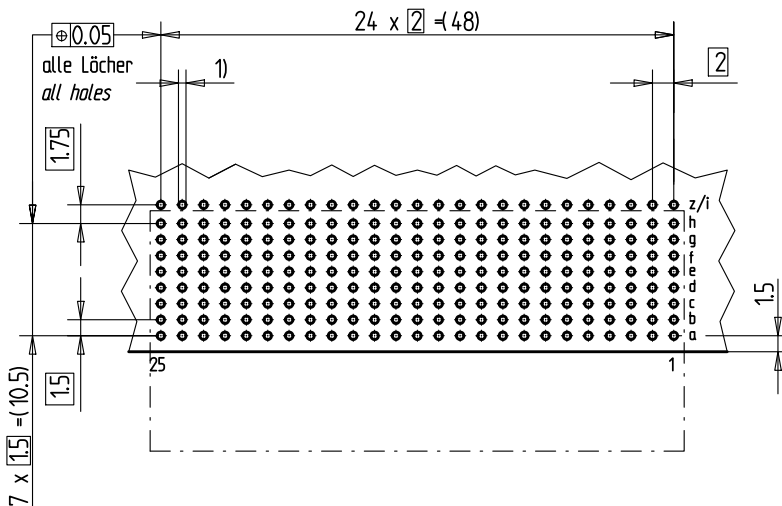
Bestückungsplan - *contact layout*



■ = bestückt - *assemble*



Lochbild für Leiterplatte *Board hole pattern*  
(Bestückungsseite) *(Component mounting side)*



- 1)  $\varnothing 0,6 \pm 0,05$  Durchmesser des metallisierten Loches  
 $\varnothing 0,6 \pm 0,05$  Diameter of finished plated-through hole
- $\varnothing 0,7 \pm 0,02$  Bohrungsdurchmesser des Loches  
 $\varnothing 0,7 \pm 0,02$  Diameter of drilled hole

Schichtaufbau im metallisierten Loch  
siehe Zeichnung 114406  
*Metal plating of plated-through hole  
see drawing 114406*

Fehlende Masse und Angaben nach IEC 61076-4-101  
*Missing information and dimensions per IEC 61076-4-101*

Bedruckung siehe Zeichnung 401194  
*Marking see drawing 401194*

<p>Information : Abschirmblech oben montiert <i>shielding mounted on top</i></p> <p>All rights reserved. Only for information. To insure that this is the latest version of this drawing, please contact one of the ERNI companies before using.</p>	Tolerances		Scale 2:1
	<p>All Dimensions in mm</p> <p>Angaben zu entsprechender Ident-Nr. siehe Fertigungsunterlagen <i>For further information about I.D. number see manufacturing document</i></p>		
<p>Consider protection memo from DIN 34</p>	<p>Subject to modification without prior notice. Drawing will not be updated.</p>		<p>Designation</p> <p><b>ERmet Federleiste E</b> <i>ERmet Female Type E</i></p>
	<p> www.ERNI.com</p>	<p><b>104416</b></p>	
<p>b</p>	<p>18.02.2008</p>	<p>Date</p>	<p>ERME</p>
<p>Index</p>	<p>M:00064942.SZA</p>		<p>1</p>

# Mouser Electronics

Authorized Distributor

Click to View Pricing, Inventory, Delivery & Lifecycle Information:

[ERNI Electronics:](#)

[104416](#) [104417](#)