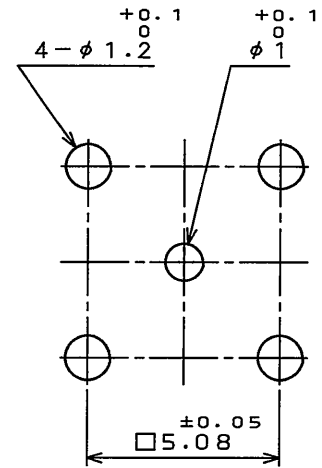
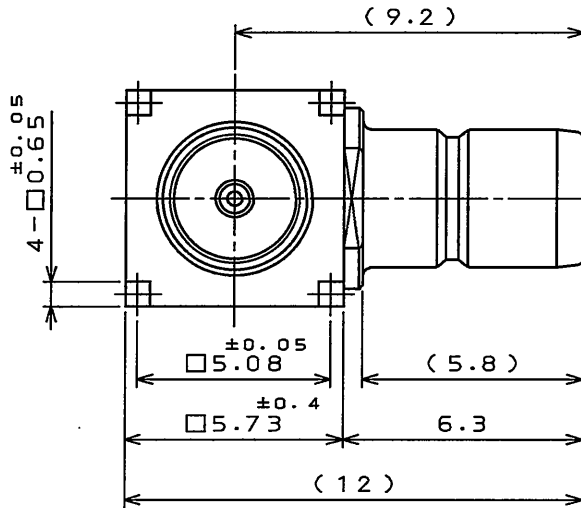
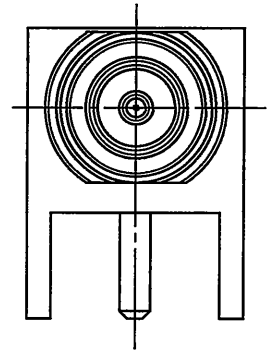
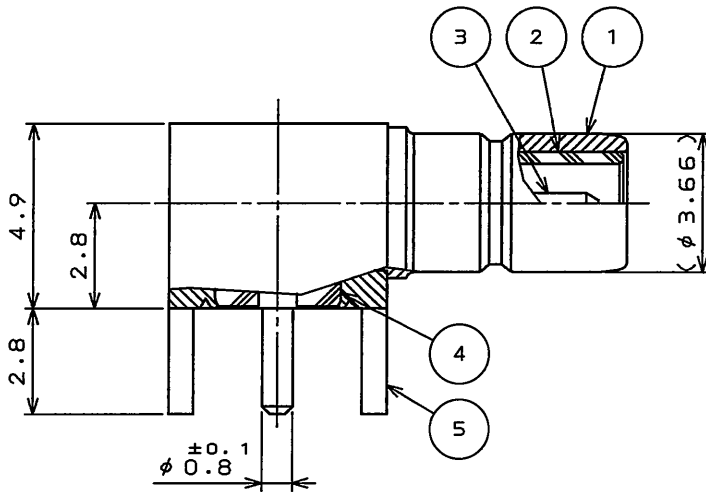


版数 REV.	年月日 DATE	DCN NO.	変更内容 DESCRIPTION	製図 DR.	担当 CHK.	査閲 APPD.	承認 APPD.
------------	-------------	---------	---------------------	-----------	------------	-------------	-------------



MOUNTING HOLE PATTERNS (REF.)  
取付穴参考寸法

DESIGNATION 命名法

SMBS003D00

CONNECTION No.00 : NO CONNECTION	結線タイプ : 結線ではない
CHARACTERISTIC IMPEDANCE : D=50Ω	特性インピーダンス : D=50Ω
DEVELOPMENT No. 開発番号	
CONNECTER TYPE:S = RIGHT ANGLE RECEPTACLE	コネクタ形状:=ライトアングルレセプタクル
SERIES : SMB	シリーズ名:SMB同軸コネクタ

5	SHELL #2	1	BRASS	NICKEL PLATING	NI:1.5μm MIN.
4	INSULATOR #2	1	PTFE		
3	PIN CONTACT	1	BRASS	GOLD PLATING OVER NICKEL	NI:1.5μm MIN. Au:0.1μm MIN.
2	INSULATOR #1	1	PTFE		
1	SHELL #1	1	BRASS	NICKEL PLATING	NI:1.5μm MIN.
符号 NO.	名称 DESCRIPTION	個数 QTY.	材料 MATERIAL	仕上 FINISH	備考 REMARKS

仕様書 (SPECIFICATION)		第1版 (ORIGINAL DATE)		名称 (TITLE)		日本航空電子工業株式会社 JAPAN AVIATION ELECTRONICS INDUSTRY, LTD.	図面番号 (DRAWING NO.) SJ109414	版数 (REV.) 1
JACS-2237		7. Jan. 2009		SMBS003D00				
公差 (GENERAL TOLERANCE)		製図 DR.						
寸法 (DIMENSION)		担当 CHK.	R.KATOÙ					
角度 (ANGLES)		査閲 APPD.	K. Furukatsu					
· ±0.8	×° ± —	承認 APPD.	J. Oshika	シリーズ (SERIES)	尺度 (SCALE)			
·X ±0.4	·X° ± —			SMB	5:1			
·XX ±0.1								
·XXX ± —								

DOF-0-211F(05.08)

# Mouser Electronics

Authorized Distributor

Click to View Pricing, Inventory, Delivery & Lifecycle Information:

[JAE Electronics:](#)

[SMBS003D00](#)