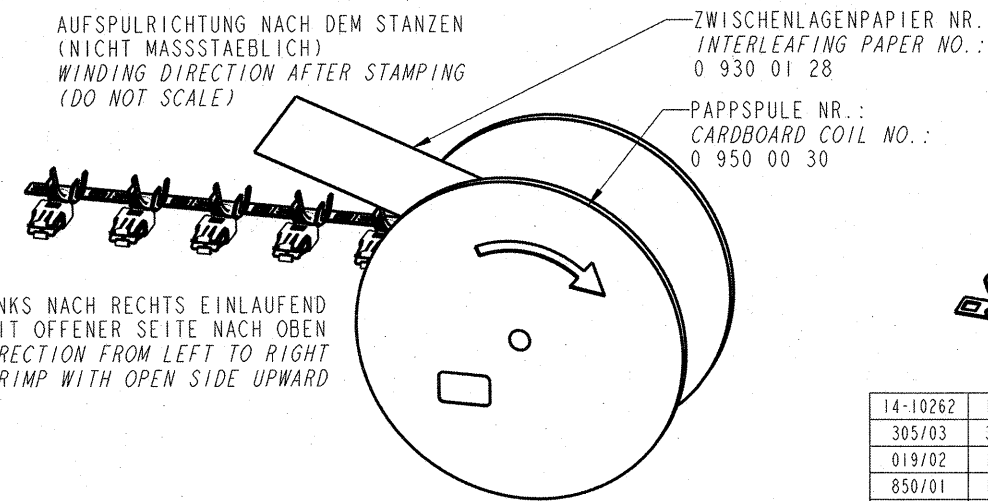


AUFSPULRICHTUNG NACH DEM STANZEN
(NICHT MASSSTÄBLICH)
WINDING DIRECTION AFTER STAMPING
(DO NOT SCALE)



- ISPD PROZESSKRITISCHES KONTROLLMASS / STATISTICAL PROCESS CONTROL DIMENSION
- IF FUNKTIONSWICHTIGES MASS / CRITICAL PERFORMANCE DIMENSION
- IK KRITISCHES KONTROLLMASS / CRITICAL INSPECTION DIMENSION

- BEMERKUNGEN / NOTES
- 1 MVL-FIRMENZEICHEN / MVL-SUPPLIER CODE
 - 2 CRIMP-CODE / CRIMP CODE
 - 3 STEMPEL FUER SAEBELFORMKORREKTUR / STRIP ADJUSTMENT PUNCH FOR SABRE SHAPE
 - 4 BEI ZUGKRAFT 10 N / BY TENSILE STRENGTH 10 N
 - 5 ADJUSTABLE WERKZEUGFOLGE / ADJUSTABLE TOOL PROGRESS
 - 6 KONTAKTKRAFT 13 ± 1 N / CONTACT NORMAL FORCE 13 ± 1 N (MESSER / PLUG: 0.8 ± 0.01)
 - 7 UEBERFEDER MIT GRUNDKOEERPER SPIELFREI VERSTEMMT HOOD TO CLINCH WITH CONTACT BODY WITHOUT CLEARANCE
 - 8 ABZUGSKRAFT UEBERFEDER VOM GRUNDKOEERPER: EXTRACTION FORCE BETWEEN HOOD AND CONTACT BODY: F > 150 N
 - 9 MASS GILT NUR FUER KABELKONFEKTIONAER / DIMENSION ONLY FOR HARNESSMAKER
 - 10 ADAPTIEREN MIT STAHLMESSER (DICKE 0.84 ± 0.003) ADAPT WITH STEELPIN (THICKNESS 0.84 ± 0.003)
 - GRATHOEHE MAX. 0.03 / MAX. BURR HEIGHT 0.03
 - SPULEN HORIZONTAL TRANSPORTIEREN UND LAGERN! HALTESTREIFEN UNTEN! SIEHE VERPACKUNGSVORSCHRIFT REELS TRANSPORTED AND STORED HORIZONTAL! RETAINING STRIP DOWN! ACC. SPEC.
 - FUER FLACHSTECKER / FOR MALE TERMINAL: 0.8 ± 0.03 x 5.6 ± 0.1 / 0.8 ± 0.03 x 4.8 ± 0.1 MIT OBERFLAECHE / WITH FINISH 1-3µm Sn
 - FEHLENDE MASSE UND ANGABEN SIEHE MISSING DIMENSIONS AND INFORMATIONS SEE 8 010 01 10-13 / 8 010 01 20

| ECN-NR. | DATE | SOJ-NR. | TT | REVISION | POSITION | CHANGE DESCRIPTION | DESIGNED BY | CHK. BY | APP. BY |
|----------|----------|---------|----------|----------------------------|----------|--------------------|-------------|---------|---------|
| 14-10262 | 17.11.14 | C | AB16, AB | DELPHI P/N ADDED | | | Weiss | Mueller | |
| 305/03 | 31.03.03 | B03 | | SIEHE AENDERUNGSMITTEILUNG | | | | | |
| 019/02 | 16.01.02 | A02 | | SIEHE AENDERUNGSMITTEILUNG | | | | | |
| 850/01 | 19.12.01 | A01 | | SIEHE AENDERUNGSMITTEILUNG | | | | | |
| 819/01 | 19.07.01 | ADD | | NEUTEIL / NEW PART | | | | | |

| 6 004 00 61 | 10779624 | 8 010 01 13 | >4.0 - 5.0 | 0000 | 5.5 | 5.4 | 3.4 | 12.68 | 6.75 | 6.25 | 4.9 | 15.2 | CuCrSiTi | 8 010 01 20 | 6 099 26 06 | 12186636 | ∅ 3.1-5.5 |
|-------------|----------|-------------|------------|------|-----|-----|-----|-------|------|------|-----|-------|---|---|-----------------------------------|----------|-----------|
| 6 004 00 51 | 10748126 | 8 010 01 12 | >2.5 - 4.0 | 000 | 4.4 | 4.5 | 2.6 | 10.34 | 6.7 | 6.1 | 4.9 | 14.88 | Rm >480 N/mm ² BAND / STRIP 0.35 ± 0.01 x 28-0.2 NR.: 0 041 14 10 | X12CrNi 177 k Rm 1400-1600 N/mm ² BAND / STRIP 0.25 ± 0.01 x 18-0.2 Nr.: 0 001 07 00 | 6 099 26 04 (2.5mm ²) | 15443869 | ∅ 2.1-3.2 |
| 6 004 00 41 | 15340695 | 8 010 01 11 | >1.0 - 2.5 | 00 | 4.1 | 3.8 | 2.0 | 8.64 | 5.7 | 5.2 | 4.2 | 12.66 | OBERFLAECHE / SURFACE: FEUERVERZINNT HOT TIN | OBERFLAECHE: BLANK | 6 099 26 07 (1.0mm ²) | 10788269 | ∅ 1.4-2.3 |
| 6 004 00 31 | 12186637 | 8 010 01 10 | 0.5 - 1.0 | 0 | 3.2 | 3.2 | 1.6 | 7.1 | 4.7 | 4.6 | 3.3 | 10.92 | | | 6 099 26 04 (2.5mm ²) | 15443869 | ∅ 2.1-3.2 |
| | | | | | | | | | | | | | | | 6 099 26 07 | 10788269 | ∅ 1.4-2.3 |

| MVL TEILE-NR. | DELPHI TEILE-NR. | GRUNDKOEERPER | OBERFLAECHE | CRIMPGRÖESSE | CRIMP- | B1 | H1 | D1 | Z1 | B2 | H2 | D2 | Z2 | GRUNDKOEERPER | UEBERFEDER | MVL TEILE-NR. | DELPHI TEILE-NR. | ISOLATIONS-∅ |
|---------------|------------------|---------------|----------------|--------------|--------|------|------|------|-------|------|------|------|------|---------------|------------|---------------|------------------|--------------|
| MVL PART NO. | DELPHI PART NO. | CONTACT BODY | SURFACE FINISH | CRIMP SIZE | CODE | ±0.2 | ±0.2 | ±0.2 | ±0.05 | ±0.2 | ±0.2 | ±0.2 | ±0.1 | CONTACT BODY | HOOD | MVL PART NO. | DELPHI PART NO. | INSULATION-∅ |

Mouser Electronics

Authorized Distributor

Click to View Pricing, Inventory, Delivery & Lifecycle Information:

[Aptiv:](#)

[60040061](#) [60040041](#) [60040031](#) [60040051](#)