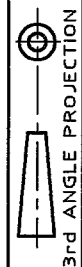


NUMBER 178298



METRIC

DIMENSIONS IN MILLIMETERS. DO NOT SCALE PRINT

PRINT DIST

AMP-J REV.10/'83

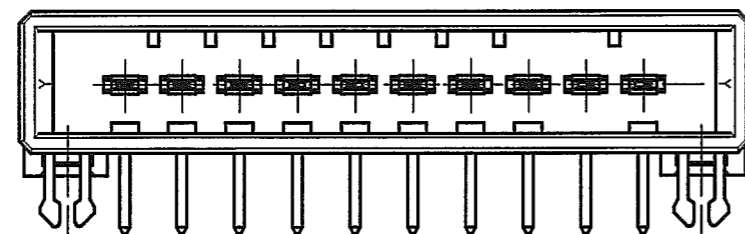
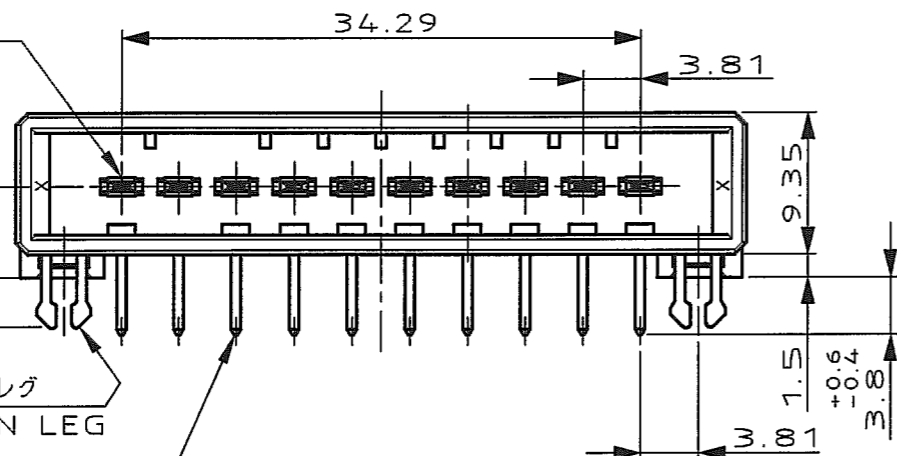
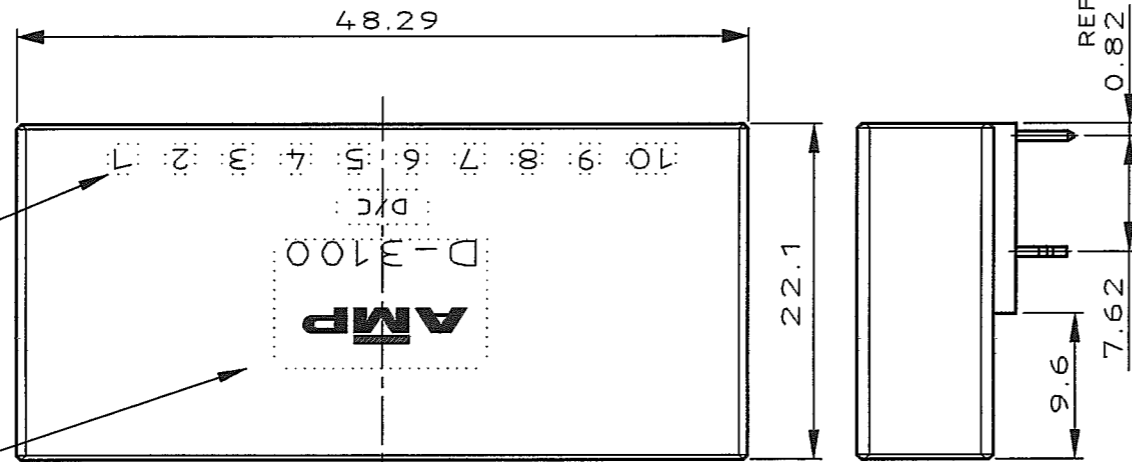
回路番号
CIRCUIT NO

AMPマーク
シリーズマーク
SERIES MARK

タブコンタクト
TAB CONTACT

リテンションレグ
RETENTION LEG

コンタクト半田付部
CONTACT TAIL



KEY TYPE X
1-178298-2,-3,-5

KEY TYPE Y
2-178298-2,-3,-5

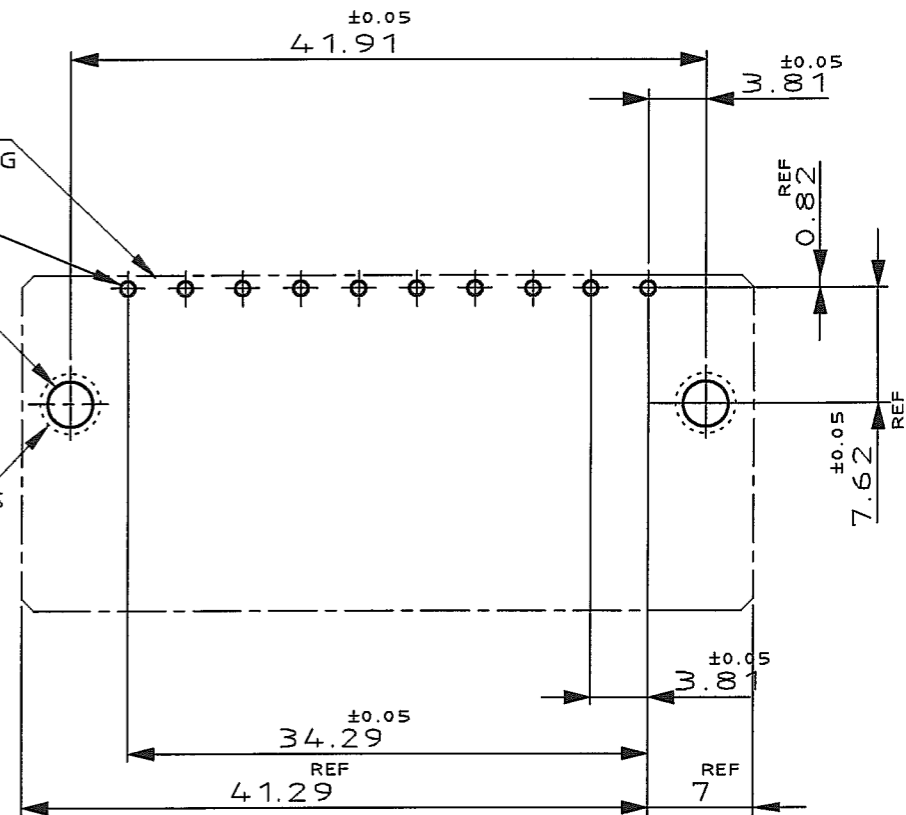
Y	2-178298-5	△6	△4
	2-178298-3	△6	△3
	2-178298-2	△6	△2
X	1-178298-5	△6	△4
	1-178298-3	△6	△3
	1-178298-2	△6	△2
KEY TYPE	製品番号 (PART NO.)	(FINISH)	

コネクタ外形
OUTLINE OF HEADER HOUSING

10-φ1.1
DIA 1.1±0.1 10 PLACES

スルーホール 2-φ3
DIA 3±0.1 2 PLACES

ラウンド 2-φ4MIN
ROUND DIA 4MIN 2 PLACES



推奨基板取付け穴寸法

PC 基板厚: 1.6±0.1
(非累積公差)
(コネクタ搭載面)

RECOMEND PC BOARD HOLE PATTERN

PC BOARD THICKNESS: 1.6±0.1
(NOT ACCUMULATE TOLERANCE)
(CONNECTOR MOUNT SIDE)

NOTES

- 1. MATERIAL: HOUSING: GLASS FILLED THERMO PLASTIC, POLYESTER, COLOR: BLACK
- CONTACT: COPPER ALLOY
- RETENTION LEG: COPPER ALLOY
- △2. FINISH (CONTACT AREA): 0.38 μm MIN GOLD PLATING OVER Ni PLATING
- △3. FINISH (CONTACT AREA): 0.76 μm MIN GOLD PLATING OVER Ni PLATING
- △4. FINISH (CONTACT AREA): 2.0 μm MIN TIN PLATED OVER NICKEL
- △5. FINISH (RETENTION LEG): TIN-LEAD PLATED (CONTACT TAIL) OVER NICKEL
- △6. FINISH (RETENTION LEG): TIN PLATED (CONTACT TAIL) OVER NICKEL

注記

- 1. 材料: ハウジング: ガラス入り熱可塑性
ポリエステル樹脂 色: 黒
- コンタクト: 銅合金
- リテンションレグ: 銅合金
- △2. めっき: コンタクト: 全面Ni下地
接触部: 0.38 μm MIN金めっき
- △3. めっき: コンタクト: 全面Ni下地
接触部: 0.76 μm MIN金めっき
- △4. めっき: コンタクト: 全面Ni下地
接触部: 2.0 μm MINスズめっき
- △5. めっき: リテンションレグとコンタクト半田付部
ニッケル下地の土に半田めっき
- △6. めっき: リテンションレグとコンタクト半田付部
ニッケル下地の土にスズめっき

Copyright © 1993 AMP (Japan) LTD. ALL RIGHTS RESERVED.					tyco Electronics					Tyco Electronics AMP K.K. Kawasaki, Japan				
WIRE RANGE					INSULATION DIA					NAME				
mm (AWG -)					mmφ					10 POS SINGLE ROW HORIZONTAL HDR ASS'Y FOR DYNAMIC 3100				
MATERIAL					FINISH					一般公差 (GENERAL TOLERANCE)				
SEE NOTE 注記参照					SEE NOTE 注記参照					SIZE LOC NUMBER				
DR. 20-JAN-'93 Y. TANAKA					DE. 20-JAN-'93 Y. TANAKA					A3 J C-178298				
CHK. 8-FEB-'93 S. MANABE					APP. 8-FEB-'93 S. MANABE					SCALE REV. SHEET				
LTR REVISION RECORD					DR CHK DATE					2-1 B 1 OF 1				

(CUSTOMER DRAWING) 顧客用図面

Mouser Electronics

Authorized Distributor

Click to View Pricing, Inventory, Delivery & Lifecycle Information:

[TE Connectivity:](#)

[1-178298-2](#)