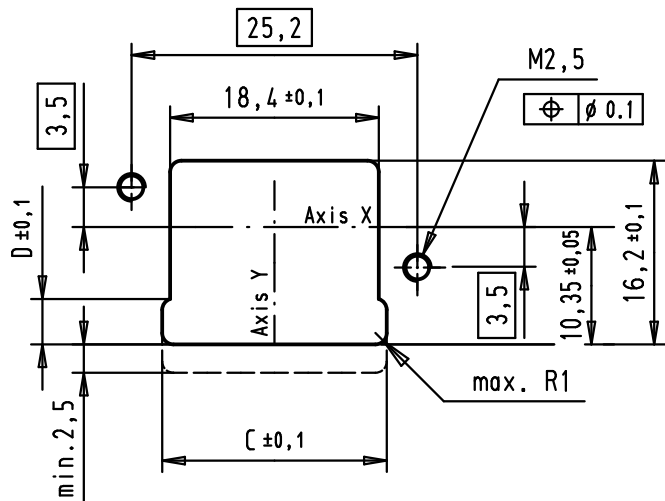
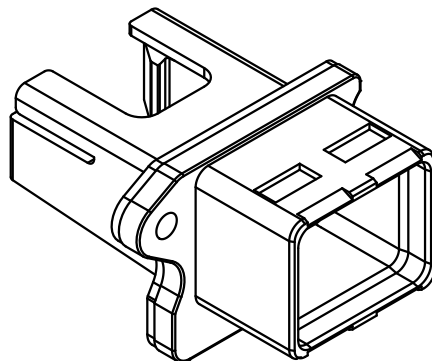
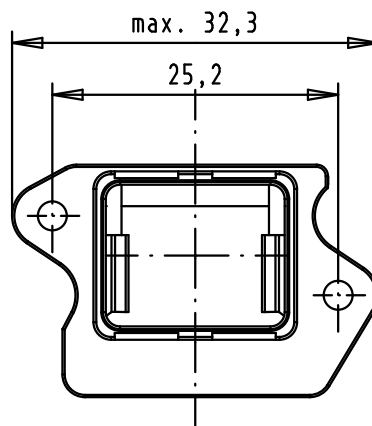
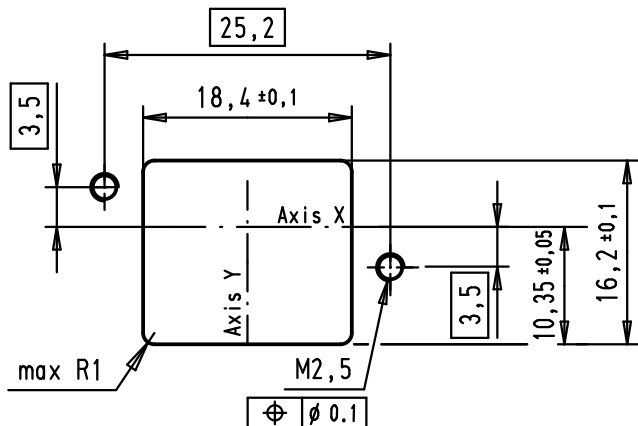


Panel cutting I



C = 19,8 and D = 4,0 for solder pin data layout
 C = 21,0 and D = 4,1 for SMD data layout

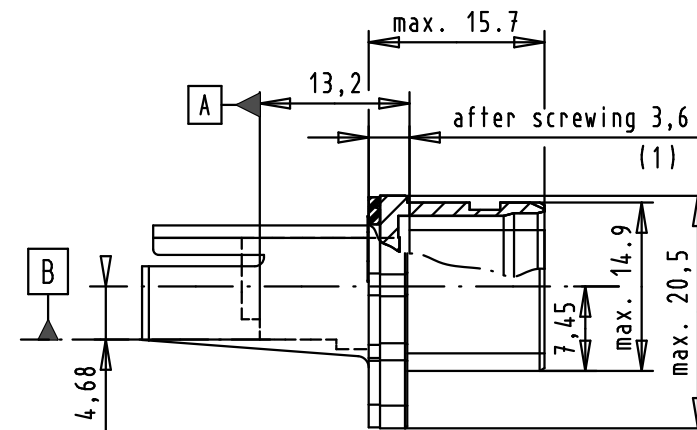
Panel cutting II



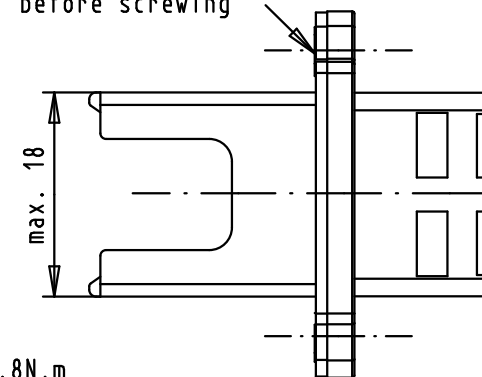
Connector pitch on panel:
 Axis X = 27 mm and Axis Y = 21 mm
 Receptacle mating side according to
 600076-3-106 IEC - variant 04

Mating references A and B
 according to IEC 60603-7

(1) Screwing x2 M2.5 screws between 0.5N.m and 0.8N.m
 screw according to DIN 912 and ISO 4762

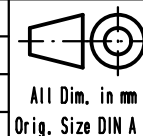


1 mm tickness flat seal
 before screwing



Interface	Panel Cutting
RJ 45 jack 0945 551 1100	I
RJ 45 jack 0945 551 1101	I
RJ 45 jack 0945 551 1102	I
Push Pull Power	II

Mod.	Dot.	Name	Dot.	Name
36306	08/12/10	AB		
EC02645	08/12/10	AB	Detail.	12/jan/05 JFB
EC01204	12/01/10	AB	Insp.	
35413	17/11/08	AB	Stand.	
35092	17/07/08	AB	HARTING EURL F-95972 Paris	
33793	28/07/06	PK		
Mod.	Dot.	Name		



All Dim. in mm
 Orig. Size DIN A 4

Push pull RJ Industrial
 Thermoplastic IP67 Receptacle
 And flat Seal

TB 09 45 545 00 21

Maßstab/
 Scale

1,5:1

Blatt/ Page

1/1

Sub.

Mouser Electronics

Authorized Distributor

Click to View Pricing, Inventory, Delivery & Lifecycle Information:

HARTING:

[09350020301](#) [09350020321](#) [09350022101](#) [09350022102](#) [09352210401](#) [09352210421](#) [09452451130](#)
[09455450023](#) [09451451300](#) [09452451300](#) [09455451320](#) [09455511101](#) [09458451501](#) [09452451102](#) [09451451560](#)
[09458400011](#) [09458400013](#) [09458400017](#) [09458400018](#) [09458400019](#) [09352250421](#) [09352250401](#)
[09352210501](#) [09352220421](#) [09352260311](#) [09352260331](#) [09451951100](#) [09452451310](#) [09452451560](#) [09452451590](#)
[09452951130](#) [09455450027](#) [09455450028](#) [09455450030](#) [09455450031](#) [09458450009024](#) [09458450014](#)
[09451451520](#) [09451951560](#) [09455450021](#) [09458450003](#) [09451951520](#) [09458451500](#) [09451451100](#)
[09451451520XL](#) [09451511108](#)