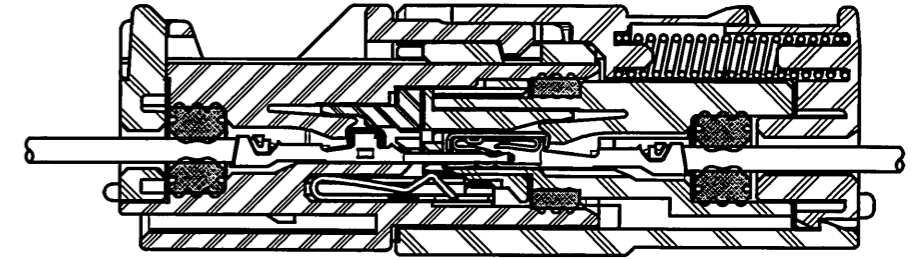
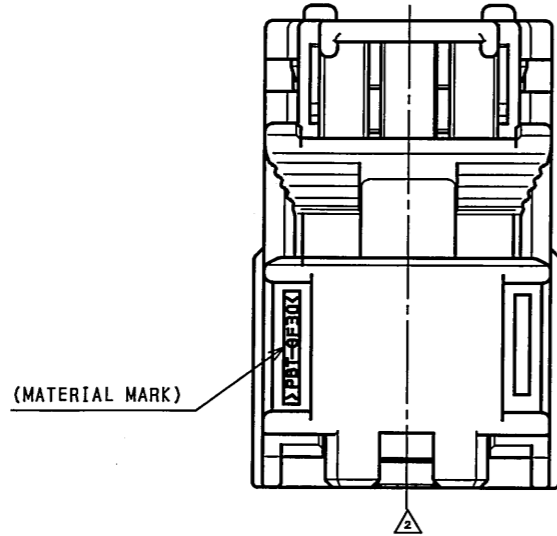


EE9101PS

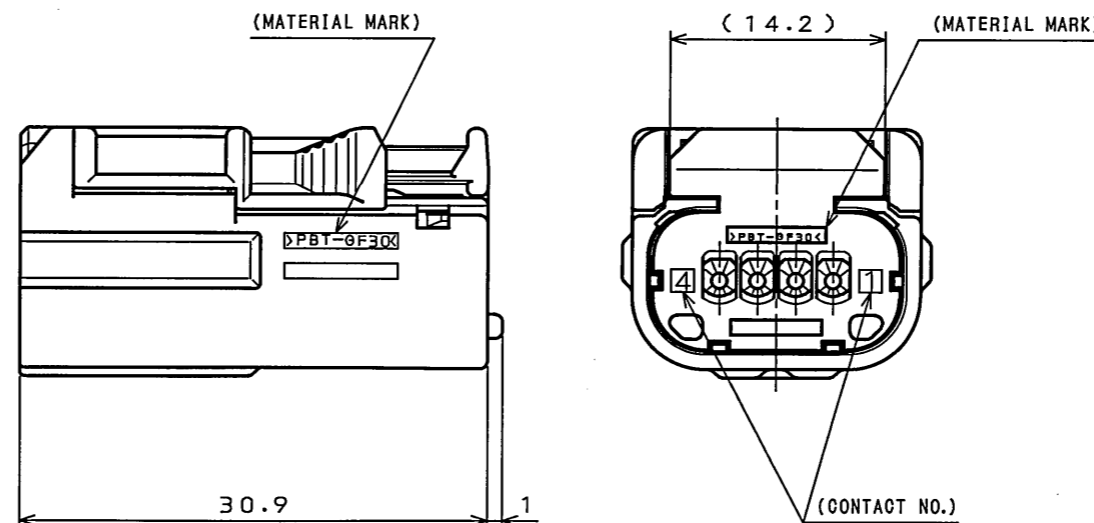
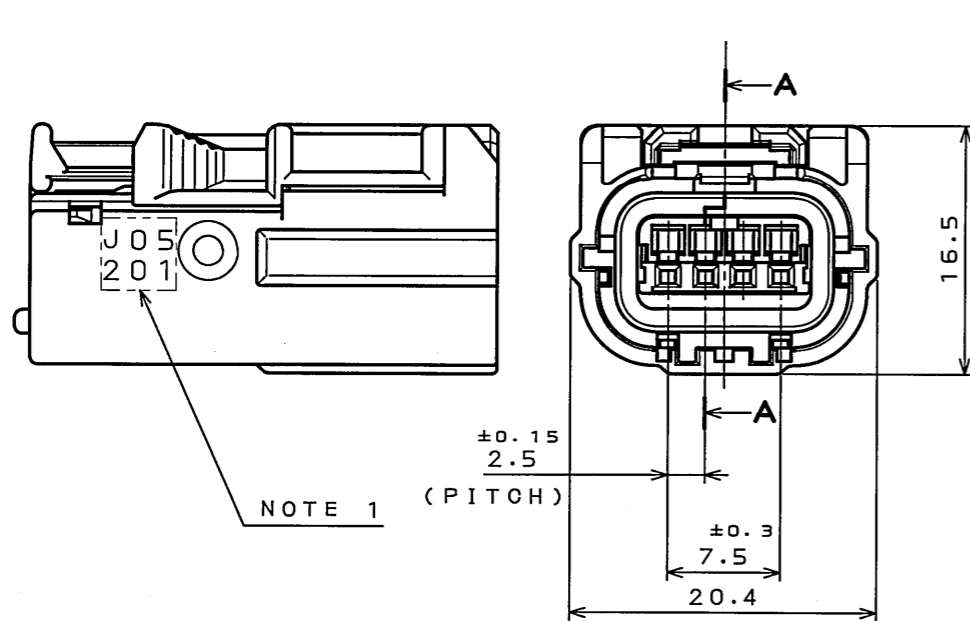
(ON 0N1MAYHD)台器理図

版数 REV.	年月日 DATE	DCN NO.	変更内容 DESCRIPTION	製図 DR.	担当 CHK.	査閲 APPD.	承認 APPD.
2	11.Jul.2005	057778	SHAPE CHANGE 形状変更	S.IIDA	H.HASHIMOTO	<i>A. Shino</i>	<i>T. Totani</i>



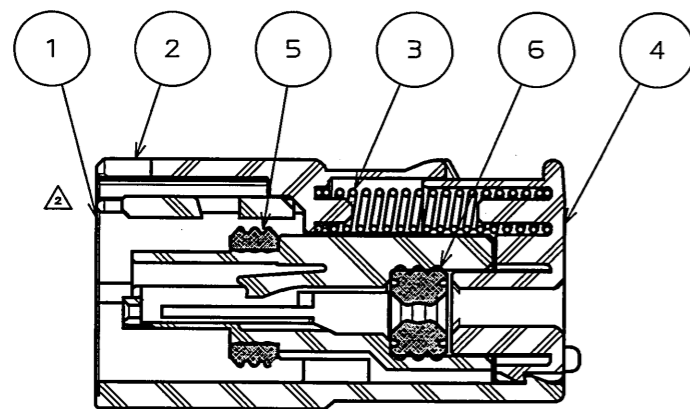
MATED CONDITION (REF.)

嵌合状態図(参考)



特別管理品目  
SPECIAL CONTROL ITEM  
MX (SRS)

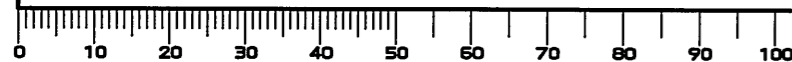
NOTE 1. ASSEMBLY LOT NUMBER.  
注 1. 組立ロット番号を表す。



SECT. A-A

6	GROMMET	1	SIR		COLOR: GREEN
5	SEAL RING	1	SIR		COLOR: GREEN
4	REAR COVER	1	PBT-GF30		COLOR: YELLOW
3	SPRING	1	SUS		
2	SLIDER	1	PBT-GF30		COLOR: BLACK
1	INSULATOR	1	PBT-GF30		COLOR: YELLOW
符号 NO.	名称 DESCRIPTION	個数 QTY.	材料 MATERIAL	仕上 FINISH	備考 REMARKS
仕様書 (SPECIFICATION) JACS-10220		第1版 (ORIGINAL DATE) 4.Feb.2005		尺度 (SCALE) 2:1	シリーズ (SERIES) MX36
公差 (GENERAL TOLERANCE)		製図 DR.	H.HASHIMOTO	名称 (TITLE) MX36004SQ3	
寸法 (DIMENSION)	角度 (ANGLES)	担当 CHK.	M.WATANABE	SOCKET HOUSING	
. ±0.8	° ±	査閲 APPD.		質量 (MASS)	
.X ±0.4	°X ±	承認 APPD.	A.OONO Y.HIROSE	日本航空電子工業株式会社 JAPAN AVIATION ELECTRONICS INDUSTRY, LTD.	
.XX ±0.1				図面番号 (DRAWING NO.) SJ101633	
.XXX ±				版数 (REV.) 2	

DOF-0-212E(03.08)



# Mouser Electronics

Authorized Distributor

Click to View Pricing, Inventory, Delivery & Lifecycle Information:

[JAE Electronics:](#)

[MX36004SQ3](#)