

C-1-1105870-8

DWG NO

THIS DRAWING IS A CONTROLLED DOCUMENT FOR THE MANUFACTURING AND THE CONTROLLING ENGINEERING ORGANIZATION AND SHOULD BE CONTACTED FOR THE LATEST REVISION.

DEISES ZEICHNUNGS-DOKUMENT WIRD DURCH AMP INCORPORATED KONTROLLIERT. AENDERUNGEN, DIE DEM TECHNISCHEN FORTSCHRITT MITTELDEN, SIND VORBEHALTEN. DEN JEWELIS LETZTIGEN AENDERUNGSSTAND ERFAHREN SIE AUF ANFRAGE.

THIS INFORMATION IS CONFIDENTIAL AND IS DISCLOSED TO YOU BY YOU TO OTHER THAN AMP PERSONNEL WITHOUT WRITTEN AUTHORIZATION FROM AMP INCORPORATED, © - 2002 AMP

PASSMASS	ABMASS

PROJECT NO.: - USED ON HTS

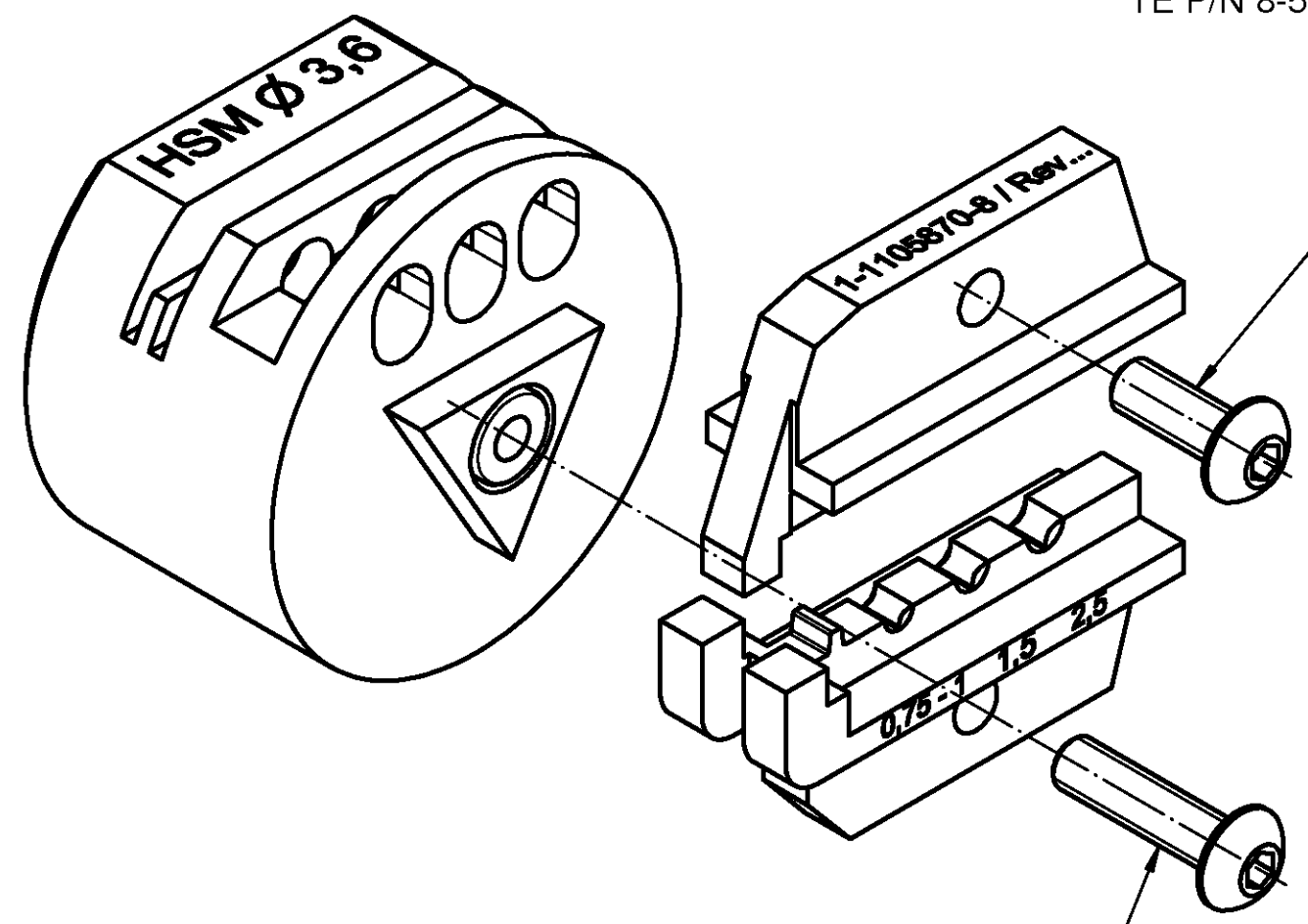
HTS - DIE SET FOR HSK, HSM AND HSS CONTACTS 0,75 - 2,5 mm²

Matrize mit Handzange TE P/N 1-1105850-8 verwenden
Use die set with hand tool TE P/N 1-1105850-8

Matrize im Karton mit Bedienungsanleitung 411-18503 verpackt
Die set packed in a cardboard with instruction sheet 411-18503

Matrize zur Verarbeitung von HSK, HSM und HSS Kontakten wie unten gezeigt
Die set for processing of HSK, HSM and HSS Contacts as shown below

Schraube M4x11
TE P/N 8-539634-5
Screw M4x11
TE P/N 8-539634-5



Querschnittgröße Wire Size mm ²	Kontakttyp und TE P/N Contact type and TE P/N		
	HSK	HSM	HSS
0,75 - 1,0		1-1105250-1 1-1105251-1	
1,5	1-1108756-1 1-1108757-1	2-1105250-1 2-1105251-1	
2,5	2-1108756-1 2-1108757-1	3-1105250-1 3-1105251-1	1-1105150-1 1-1105151-1

Schraube M4x16
TE P/N 1-519151-1
Screw M4x16
TE P/N 1-519151-1

FREI-MASSTOLERANZEN NACH DIN 7168 (WERTE IN mm)

1) ABWEICHEND VON DIN 7168 2) LÄNGE DES KÜRZEREN SCHENKELS

NENNMASS- BEREICH 1)	ÜBER	0,5	3	6	30	120	400
BIS	3	6	30	120	400	1000	
LÄNGEN- MASSE	MITTEL	± 0,1	± 0,1	± 0,2	± 0,3	± 0,5	± 0,8
RADIEN U. FASEN		± 0,2	± 0,5	± 1	± 2	± 4	± 4
WINKELABMASSE 1) 2)		± 1'	± 1'	± 30'	± 20'	± 10'	± 5'

GENERAL TOLERANCES ACC. TO DIN 7168 (VALUES IN mm)

1) DEVIATING FROM DIN 7168 2) LENGTH OF SHORT ANGLE SIDE

FINISH: -

DIMENSIONS: mm

TOLERANCES UNLESS OTHERWISE SPECIFIED:
n. ISO 2768
n. ISO 2768 - MH - E
n. DIN 16901 : 1.40

0 PLC ±
1 PLC ±
2 PLC ±
3 PLC ±
4 PLC ±

ANGLES: -

SURFACE TEXTURE: -

DWN	24.09.2008 P. Demmer	MATERIAL	-	HEAT TREAT	-
CHK	24.09.2008 Ch. Witt	Tyco Electronics AMP GmbH 64625 Bensheim (Germany)			
APVD	24.09.2008 Ch. Witt				
NAME	HTS - DIE SET FOR HSK, HSM AND HSS CONTACTS HTS - Matrize für HSK, HSM und HSS Kontakte				
SCALE	2:1	SIZE	A3	DRAWING NO	C-1-1105870-8
SHEET	1	OF	1	REV	A

Gewicht / Weight in Kg 0,125

LOC	AI	TEIL IM BEREICH X... MIT PN;STRICH-NR. (-1 WIE GEZ.), REVISION-STAND UND LIEFERANTENS YMBOL GEKENNZEICHNET			
DIST	-	PART TO BE MARKED WITH PN;DASH NO. (-1 AS SHOWN), REV. STATUS AND VENDORS MARK IN AREA X...			
OBERFLÄCHENVERGLEICHSTABELLE		BOHRG- OHNE ANGABE			
DIN3141	Rz	6.3	1.6	0.4	0.1
R _a in µm		✓	✓	✓	✓
DIN ISO 1302		✓	✓	✓	✓
ALLE UNBEMASSTE KANTEN 0.2x45° ENTGRÄTET REMOVE BURRS, BREAK SHARP EDGES 0.2x45°		HOLE NOT SPEC			
P	LTR	REVISION RECORD		DATE	DWN APVD

AMP 3306-7 REV 23FEB95

8 7 6 5 4 3 2 1

Mouser Electronics

Authorized Distributor

Click to View Pricing, Inventory, Delivery & Lifecycle Information:

[TE Connectivity:](#)

[1-1105870-8](#)