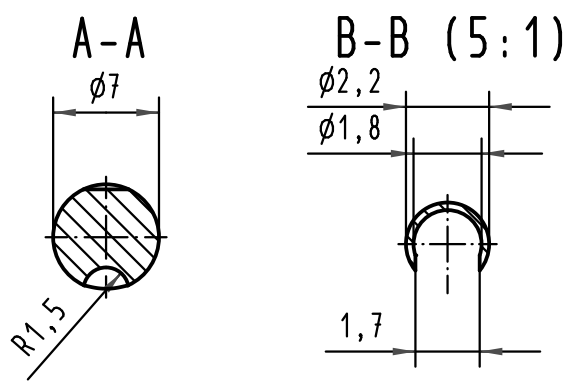
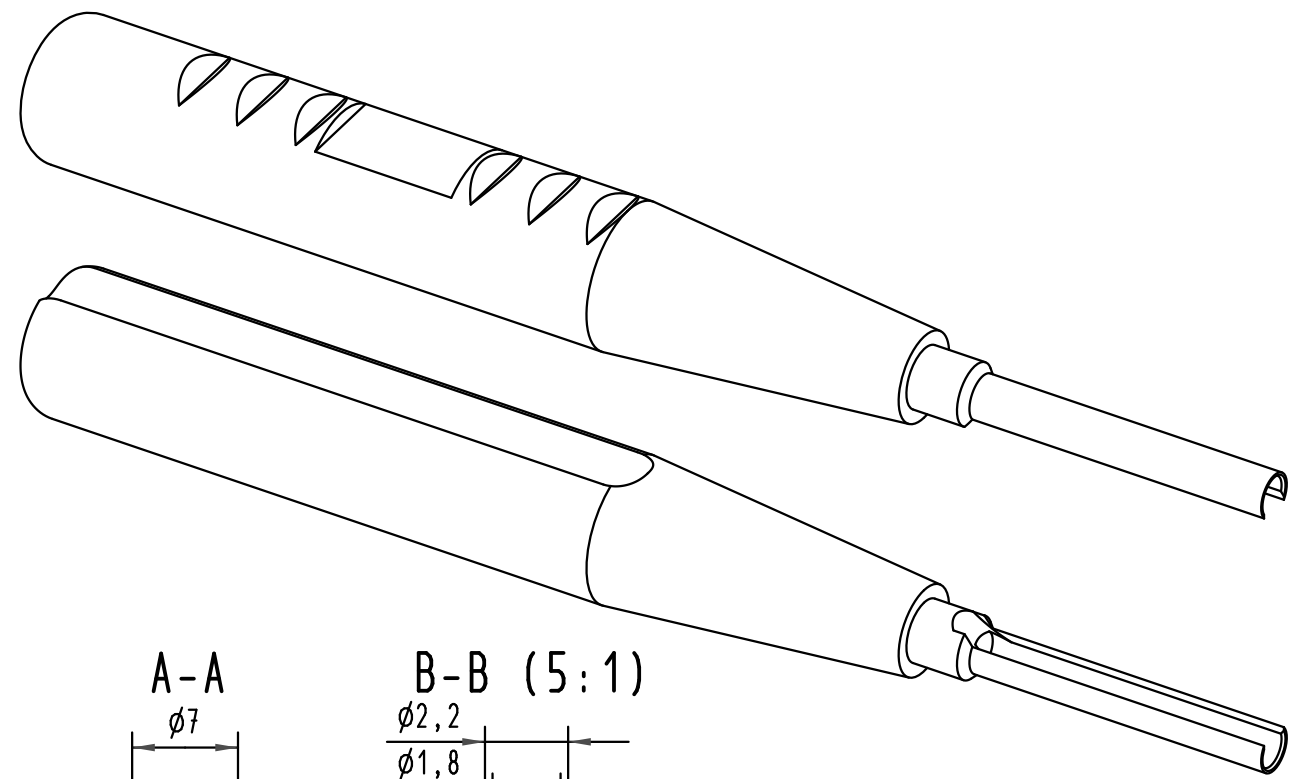
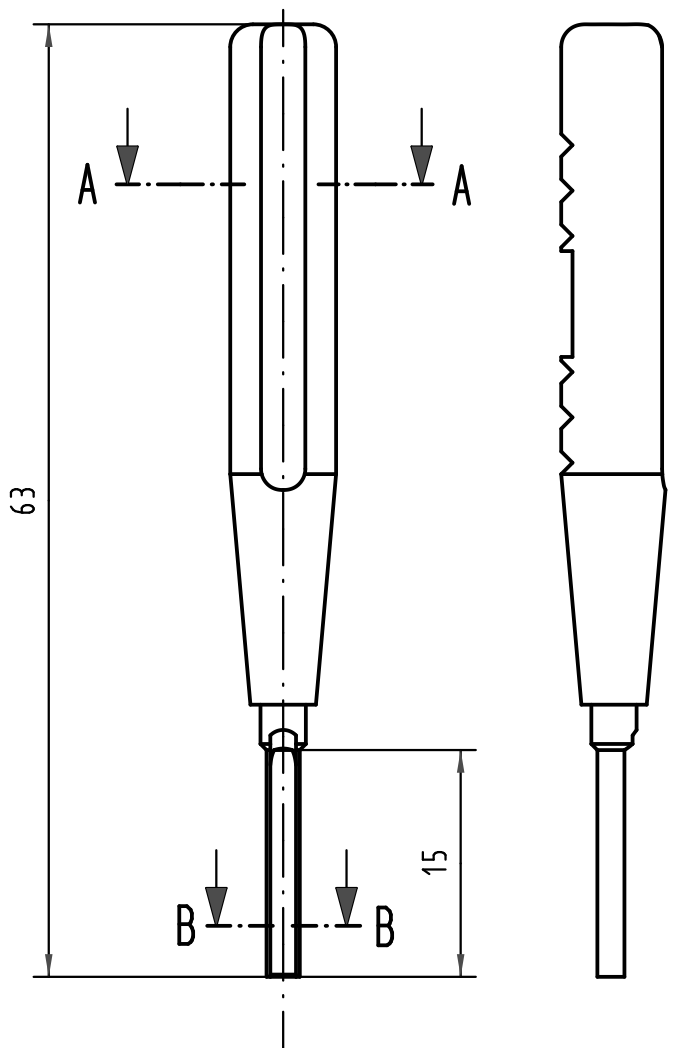


1 2 3 4 5 6

A  
B  
C  
D



für Standard-Einzelkontakte  
for single standard contacts

All Dimensions in mm Original Size DIN A 4		Techn. Character.		Nicht tolerierte Maßel Free size tolerances	
			Dat.	Name	Maßstab/Scale 2:1
		Detail.	18.01.10	Wae	
		Insp.	20.01.10	Hä	
		Stand.		Hm	
36210	19.01.11	Wae	HARTING Electronics GmbH & Co. KG D-32339 ESPELKAMP		Montage- und Demontagewerkzeug Insertion-Removal-Tool D-Sub Crimp
35972					
Mod.	Dat.	Name	TB 09 99 000 0171		Blatt/ page
			Sub.		

# Mouser Electronics

Authorized Distributor

Click to View Pricing, Inventory, Delivery & Lifecycle Information:

[HARTING:](#)

[09990000171](#)