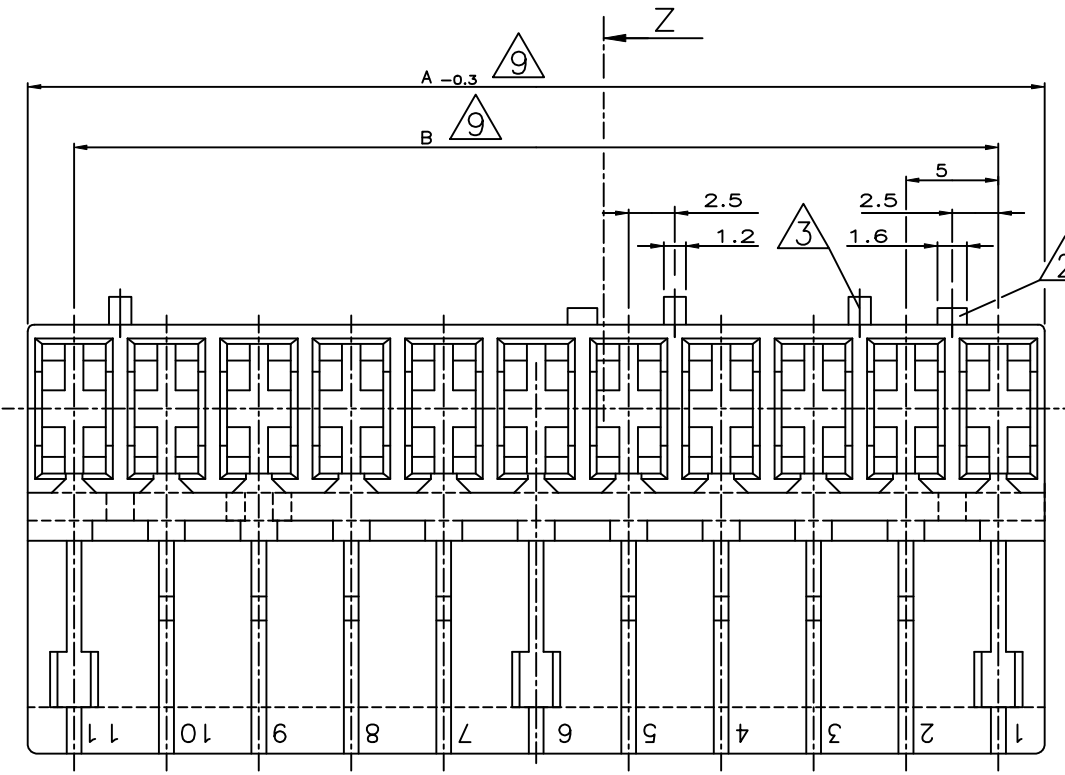
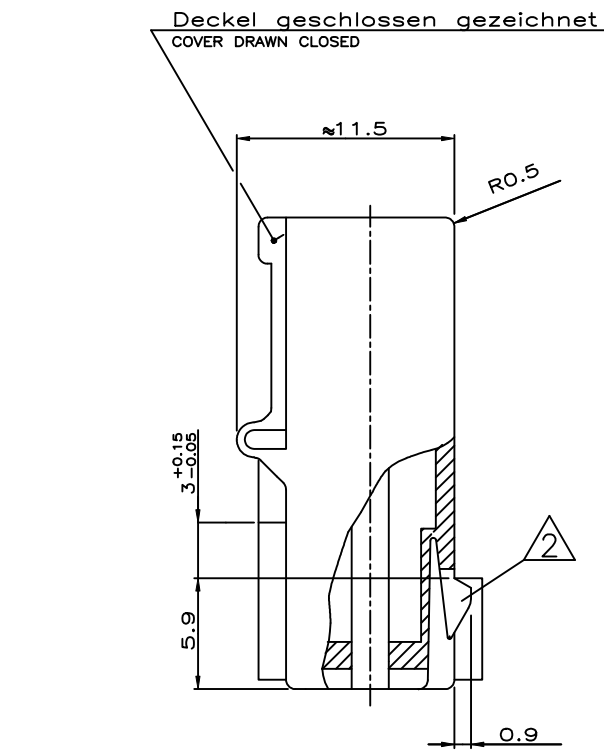
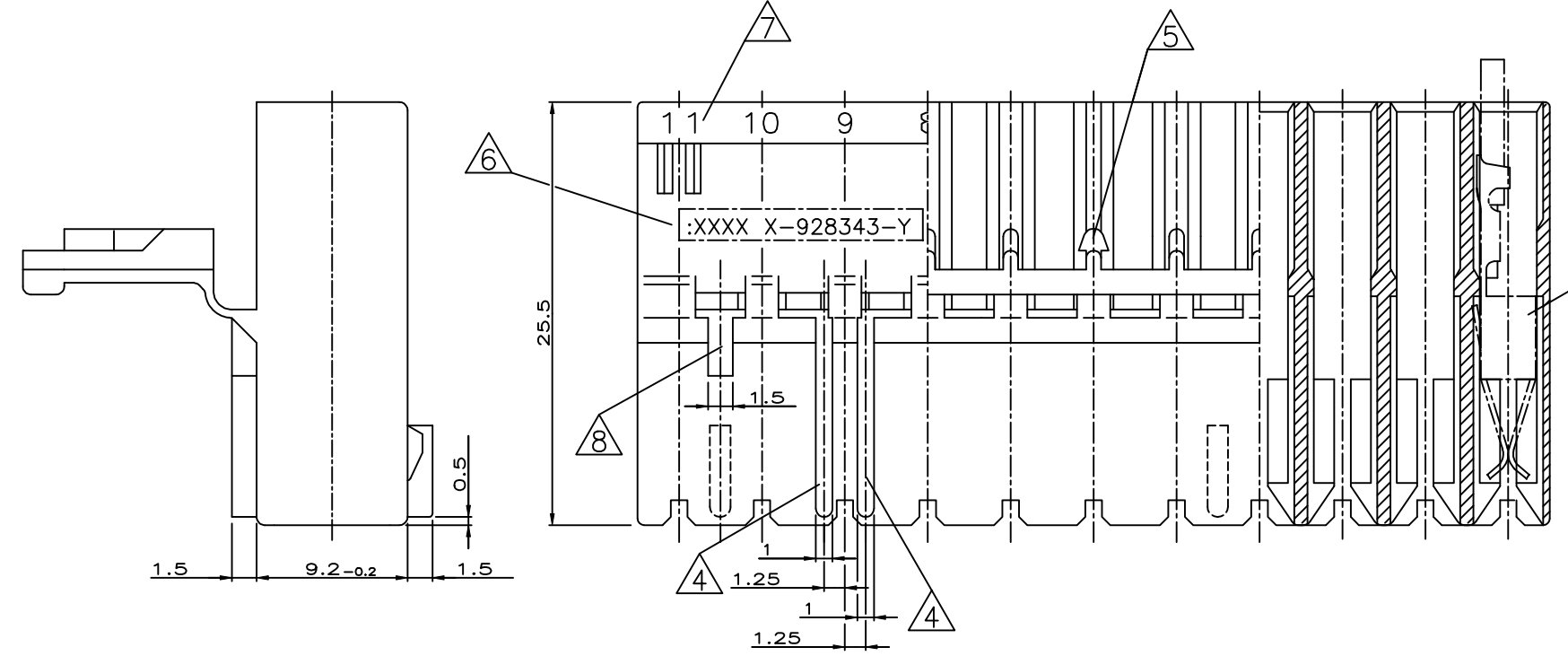


THIS DRAWING IS UNPUBLISHED.
 VERTRÄGLICHE UNVERKÖFFLICHTE ZEICHNUNG
 COPYRIGHT © BY ...
 RELEASED FOR PUBLICATION
 PER FÜR VERKÖFFLICHUNG
 ALL RIGHTS RESERVED.
 ALLE RECHTE VORBEHALTEN.

VERWENDET FÜR ... WAR NR. ...

CAD-ORIGINAL
 ZEICHNUNG NICHT ÄNDERN
 ÄNDERUNGEN DIE DEM TECH-
 NISCHEN FORTSCHRITT DIENEN,
 BEHALTEN WIR UNS VOR

REVISIONS		DATE	BY	APP'D
#	LNK			
B8	ECR-16-013958	04OCT2016	KD	RR
B9	ECR-18-018643	29NOV2016	KD	FL



Bemerkungen
 NOTES

- 1 CAVITY SUITABLE TO TE CONNECTIVITY TIMER-CONTACTS LISTED IN PRODUCT SPEC : 108-18049-1
- 2 Rasthaken zwischen Kammer Nr. ... (siehe Blatt 2 von 2)
 LOCKING LATCH BETWEEN CAVITY NO. ... (SEE SHEET 2 OF 2)
- 3 Kodierrippe zwischen Kammer Nr. ... (siehe Blatt 2 von 2)
 KEYING RIB BETWEEN CAVITY NO. ... (SEE SHEET 2 OF 2)
- 4 Polarisierungsrippen durchgehend bis Scharnier, nach unten (Lage "a") oder oben (Lage "b") versetzt, bei Kammer Nr. ... (siehe Blatt 2 von 2)
 POLARIZATION RIB GO THROUGH TO HINGE, POSITION "a" OR "b", AT CAVITY NO. ... (SEE SHEET 2 OF 2)
- 5 Verrastung für Deckel bei Kammer Nr. ... (siehe Blatt 2 von 2)
 LOCKING DEVICE FOR COVER AT CAVITY NO. ... (SEE SHEET 2 OF 2)
- 6 Firmenlogo und Teile-Nr.
 ARTWORK-LOGO AND PART #
- 7 Kammernummer
 CAVITY NUMBER
- 8 Tiefenanschlag zwischen Kammer Nr. 1 und 2, ebenfalls zwischen der letzten und vorletzten Kammer
 MATING STOP BETWEEN CAVITY NO. 1 AND 2, ALSO BETWEEN THE LAST AND THE LAST BUT ONE CAVITY
- 9 Maß A und Maß B siehe Blatt 2 von 2
 DIMENSION A AND DIMENSION B SEE SHEET 2 OF 2
- 10 Passender TE Connectivity Gegenstecker: (siehe Stückliste)
 MATED WITH TE Connectivity CONNECTOR: (SEE PARTS LIST)
- 11 Generell passende Flachsteckerwanne siehe Geräteanschlußzeichnung 88-9935-3
 GENERAL SUITABLE TAB HEADER HOUSING SEE DRAWING 88-9935-3
- 12 Leiterplattenanschluß siehe Zeichnung 88-9935-1
 CONNECTION TO THE PC BOARD SEE DRAWING 88-9935-1
- 13 SPECIAL HOUSING: MATERIAL MEET REQUIREMENTS OF UL94 V0 AND GWT 750 NO FLAME (IEC 60695-2-11)
- 14 PRELIMINARY PART: NOT YET RELEASED FOR PRODUCTION
- 15 MATERIAL: PA66 UL94 V0 AND GWT 750 NO FLAME (IEC 60695-2-11)

Ansicht "Z"
 VIEW "Z"

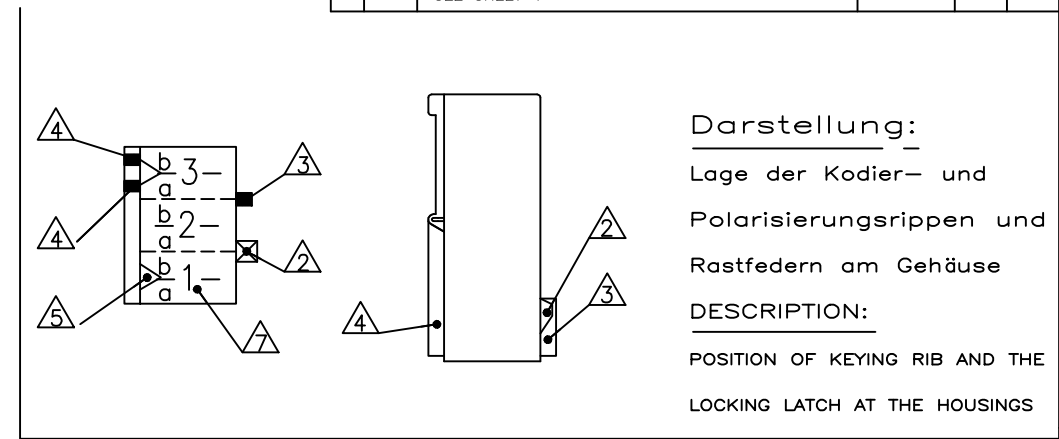
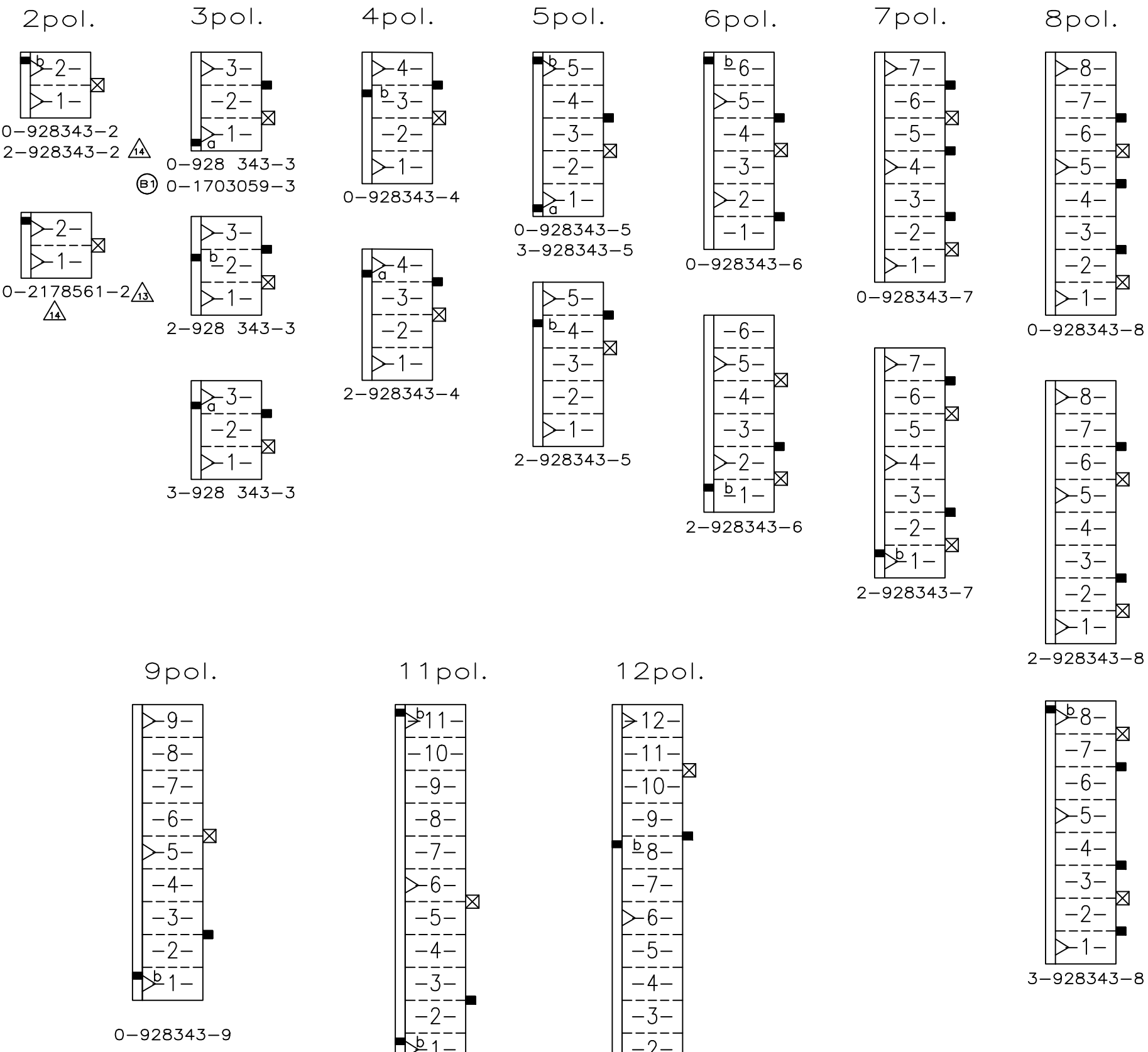
~ 927740

Tabelle mit Ausführungsvarianten und Bestellnummern auf Blatt 2 von 2
 LIST WITH DIFFERENT STYLINGS AND PARTNUMBERS SEE SHEET 2 OF 2

siehe Blatt 2 / SEE SHEET 2				
BESTELL-NR.	POS.	STÜCK	BENENNUNG EINZELTEIL	WERKSTOFF

THIS DRAWING IS A CONTROLLED DOCUMENT. DIESE ZEICHNUNG IST EIN KONTROLLIERTES DOKUMENT.		DRN G.Holaus 20.02.09	ZEICHNUNG GÜLTIG AB	
DIMENSIONS: MASSENHETEN: mm		CHK B.Schnaubelt 20.02.09	NAME G.Holaus	
TOLERANCES UNLESS OTHERWISE SPECIFIED: ALLEGEMENTOLERANZEN		PRODUCT SPEC PRODUCT SPEC 108-18049-1		
0 PLC ± - 1 PLC ± 0.2mm 2 PLC ± - 3 PLC ± - 4 PLC ± -		APPLICATION SPEC VERARBEITUNGSSPEC.		
MATERIAL		SIZE CASE CODE DRAWING NO A1 00779 928343		
FINISH/OBERFLÄCHE/FARBE		RESTRICTED TO NUR FÜR		
WEIGHT		SCALE MASSSTAB 5:1		
CUSTOMER DRAWING / KUNDENZEICHNUNG		SHEET BLATT 1 of 2		

REVISIONS			DATE	DWN	APVD
P	LTR	DESCRIPTION			
-	-	SEE SHEET 1	-	-	-



3-928343-5	5	25	20	natur	PA6.6	B	0-927742-5
2-928343-2	2	10	5	natur	PA6.6	1	
0-2178561-2	2	10	5	natur	PA6.6	1	
0-1703059-3	3	15	10	natur	PA6.6 V-0	A	0-927742-3
1-928343-2	12	60	55	natur		B	
1-928343-1	11	55	50	natur		B	
0-928343-9	9	45	40	natur		B	
3-928343-8	8	40	35	grau		B	
2-928343-8	8	40	35	schwarz		B	0-928230-8
0-928343-8	8	40	35	natur		B	0-928309-8
2-928343-7	7	35	30	schwarz		B	
0-928343-7	7	35	30	natur		B	0-928309-7 0-927742-7
2-928343-6	6	30	25	schwarz		B	
0-928343-6	6	30	25	natur		B	0-927742-6
2-928343-5	5	25	20	schwarz		B	
0-928343-5	5	25	20	natur		B	0-927742-5
2-928343-4	4	20	15	schwarz		B	
0-928343-4	4	20	15	natur		B	0-927742-4
3-928343-3	3	15	10	grau		B	
2-928343-3	3	15	10	schwarz		B	
0-928343-3	3	15	10	natur		B	0-927742-3
0-928343-2	2	10	5	natur		B	
Bestell-Nr.	Pol-zahl	Maß A	Maß B	Farbe	Material	Rev.	Gegenstecker
PART NO.	POS.	DIM A	DIM B	COLOUR	MATERIAL	REV.	MATED WITH

~927740

Bemerkungen siehe Blatt 1 von 2
NOTES SEE SHEET 1 OF 2

THIS DRAWING IS A CONTROLLED DOCUMENT. DIESE ZEICHNUNG IST EIN KONTROLLIERTES DOKUMENT.

DIMENSIONS: MASSENEHTEIN: mm. TOLERANCES UNLESS OTHERWISE SPECIFIED: ALLGEMEINTOLERANZEN.

0 PLC ± -
1 PLC ± 0.2
2 PLC ± -
3 PLC ± -
4 PLC ± -
ANGLES / WINKEL ± 1°
FINISH / OBERFLÄCHE / FARBE

DWN G.Holaus 20.02.89
CHK B.Schnaubelt 20.02.89
APVD -

PRODUCT SPEC 108-18049-1
APPLICATION SPEC

SIZE A2 CAGE CODE 00779 DRAWING NO. ZEICHNUNGS-NR. 928343
RESTRICTED TO NUR FUER

CUSTOMER DRAWING / KUNDENZEICHNUNG SCALE MASSSTAB 2:1 SHEET BLATT 2 OF VON 2 REV B9

TE Connectivity
2-12 pol. Standard-Timer Gehäuse mit Innerrastung, Raster 5mm
2-12 POS. STANDARD-TIMER HOUSING WITH INTERIOR LOCKING, PITCH 5mm