

PRODUCT NUMBER
76382-YXXLF

PLATING

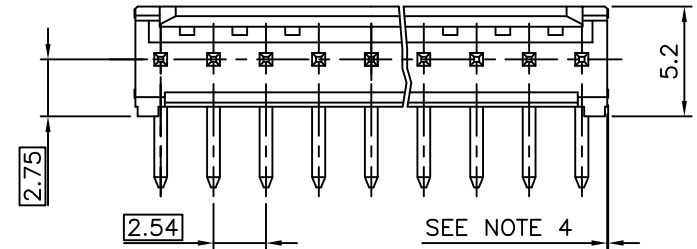
RoHS COMPATIBLE, SEE NOTE 7

NUMBER OF POSITIONS : 02 TO 36

3=0.76µm GOLD/GXT ON CONTACT AREA
2µm MIN MATTE TIN ON TAIL

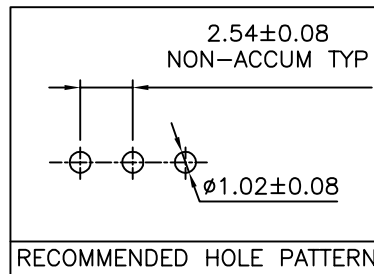
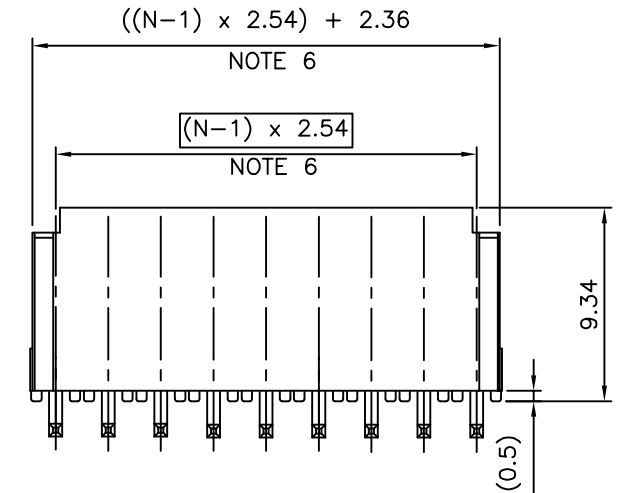
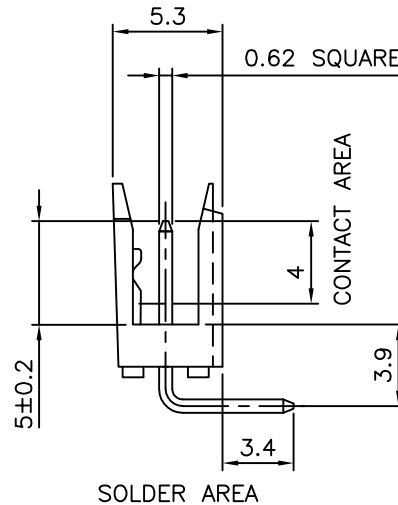
1.27µm Ni MIN UNDERPLATING

TOP VIEW



NOTES:

1. BODY MATERIAL: POLYESTER 30% GLASSFILLED COLOR BLUE, FLAME RETARDANT PER UL-94 V0.
2. CONTACT MATERIAL: PHOSPHOR BRONZE.
3. 15N MIN PIN RETENTION IN EITHER DIRECTION
4. 0.6 MAX PROTRUSION PERMITTED AT 4 PLACES
5. PACKAGING :
- POLYBAGS FROM 02 TO 06 POSITIONS
- TUBE FROM 07 TO 36 POSITIONS
6. TO DETERMINE DIMENSIONS :
N = NUMBER OF POSITIONS PER ROW
EXAMPLE : 8 POS N x 2.54 = 20.32mm
7. RoHS COMPATIBLE PRODUCT SPECIFICATIONS
 - a - PLATING:
- "LF" MEANS THE PRODUCT IS LEAD-FREE,
2µm MINIMUM MATTE TIN OVER 1.27µm
MINIMUM NICKEL UNDERPLATE.
 - b - MANUFACTURING PROCESS COMPATIBILITY
- THE HOUSING WILL WITHSTAND EXPOSURE TO
245°C ±5°C SOLDER BATH TEMPERATURE FOR
5 SECONDS IN A WAVE SOLDER APPLICATION
WITH A 1.6mm MIN THICK CIRCUIT BOARD.
 - c - LABELING:
- MEETS PACKAGING SPECS AS PER GS-14-920
 - d - LEGAL STATEMENT: SEE GS-47-0004



mat'l. code		surface		tolerance		projection		product family	
SEE NOTE		ISO 1302		ISO 406 ISO 1101				DUBOX	
ltr		ecn no		date				title	
S		F-21810		AMA 15.06.19		.X ±0.3		SHR. HEADER	
L		F05-0117		LMU 05.01.27		.XX ±0.15		RA SR TMT	
M		F05-0244		JCO 05.09.06		.XXX ±0.05		dwg no	
N		F06-0228		LMU 06.07.11		linear		sheet 1 of 1 size	
P		F08-0147		YOV 08.04.14		scale 5:1		76382 A3	
R		B-19285		AMA 14.11.03				type	
sheet		revision						CUSTOMER Drawing	
index		sheet							

Mouser Electronics

Authorized Distributor

Click to View Pricing, Inventory, Delivery & Lifecycle Information:

FCI / Amphenol:

[76382-302LF](#) [76382-303](#) [76382-304](#) [76382-305](#) [76382-306](#) [76382-307](#) [76382-309](#) [76382-311](#) [76382-314](#) [76382-316](#) [76382-320](#) [76382-413LF](#) [76382-414LF](#) [76382-417LF](#) [76382-303LF](#) [76382-304LF](#) [76382-305LF](#) [76382-306LF](#) [76382-307LF](#) [76382-308LF](#) [76382-309LF](#) [76382-310LF](#) [76382-311LF](#) [76382-312LF](#) [76382-313LF](#) [76382-314LF](#) [76382-315LF](#) [76382-316LF](#) [76382-317LF](#) [76382-318LF](#) [76382-319LF](#) [76382-320LF](#) [76382-321LF](#) [76382-322LF](#) [76382-323LF](#) [76382-324LF](#) [76382-325LF](#) [76382-326LF](#) [76382-327LF](#) [76382-328LF](#) [76382-330LF](#) [76382-332LF](#) [76382-336LF](#) [76382-402LF](#) [76382-403LF](#) [76382-404LF](#) [76382-405LF](#) [76382-406LF](#) [76382-407LF](#) [76382-408LF](#) [76382-409LF](#) [76382-410LF](#) [76382-411LF](#) [76382-412LF](#) [76382-415LF](#) [76382-416LF](#) [76382-418LF](#) [76382-420LF](#) [76382-424LF](#) [76382-432LF](#) [76382-331LF](#) [76382-333LF](#) [76382-335LF](#) [76382-426LF](#) [76382-427LF](#) [76382-310](#) [76382-302](#)