

THIS DRAWING IS UNPUBLISHED.
VERTRAULICHE UNVERÖFFENTLICHTE ZEICHNUNG

RELEASED FOR PUBLICATION
FREI FUER VERÖFFENTLICHUNG

ALL RIGHTS RESERVED.
ALLE RECHTE VORBEHALTEN

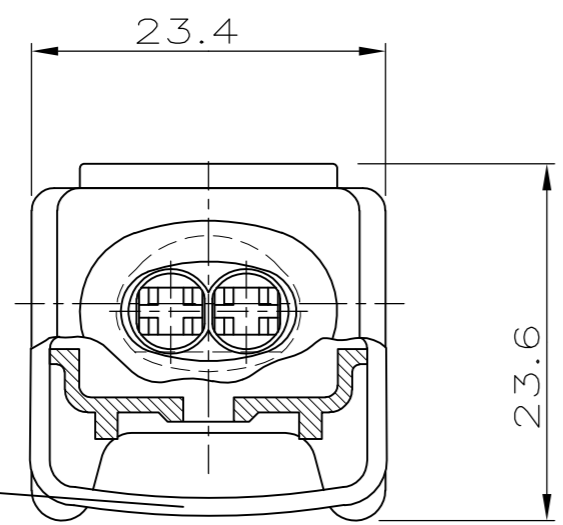
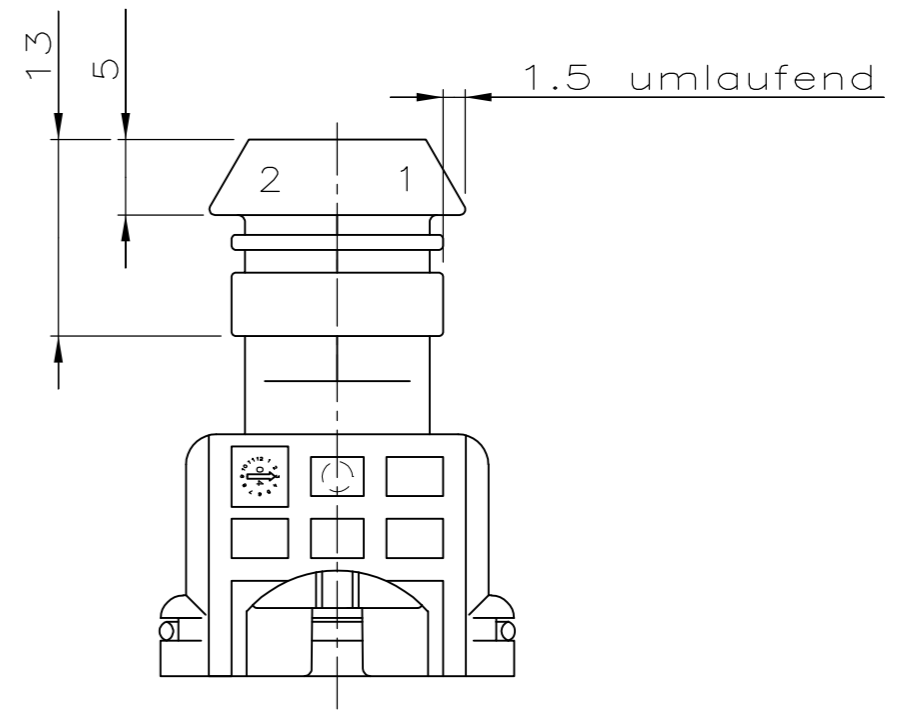
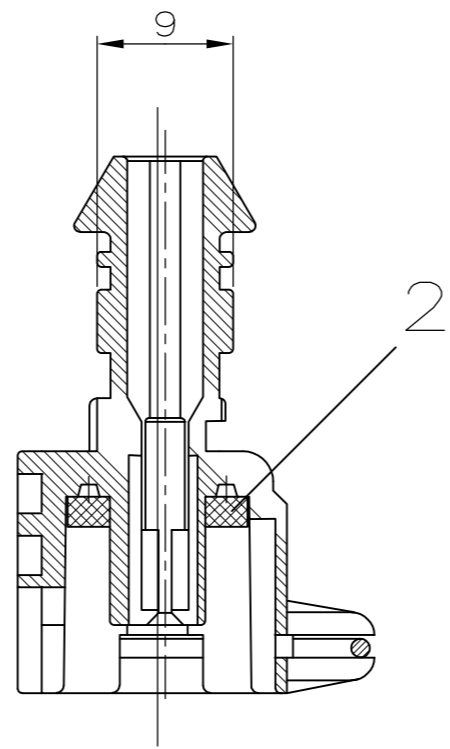
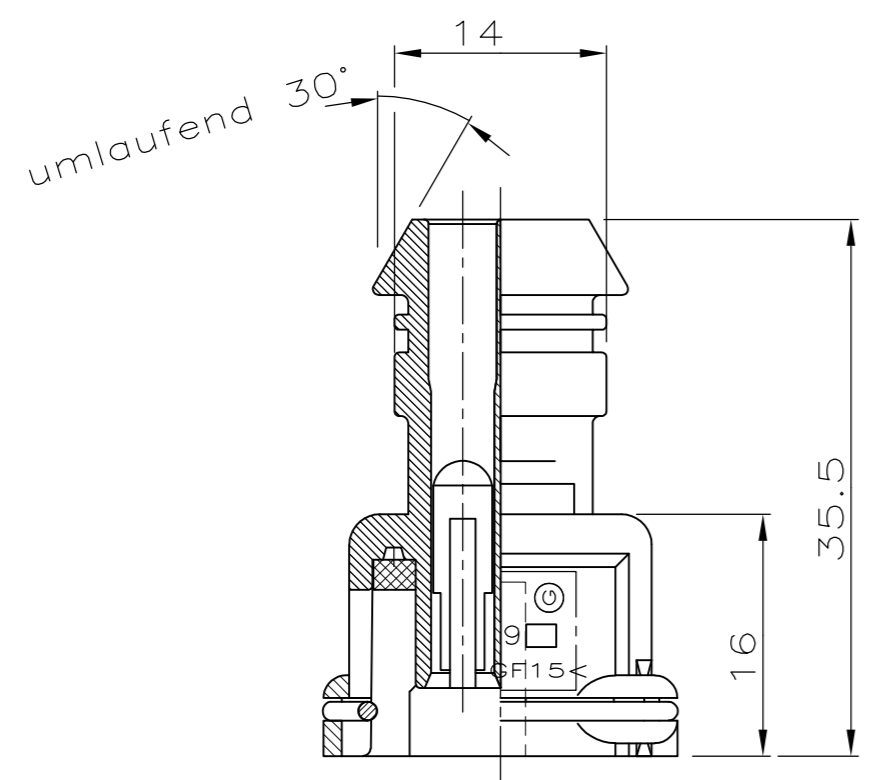
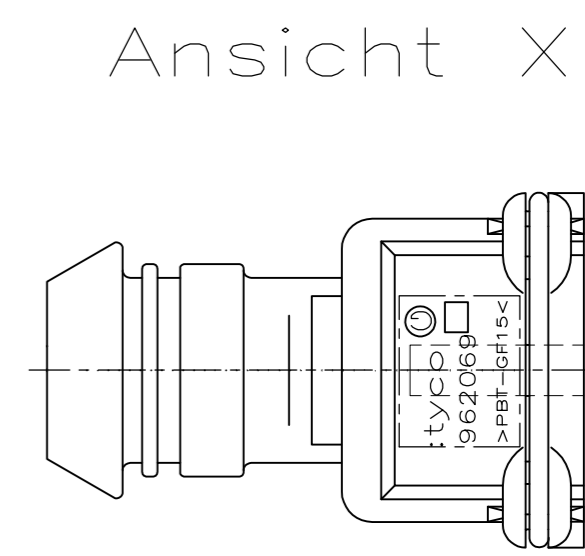
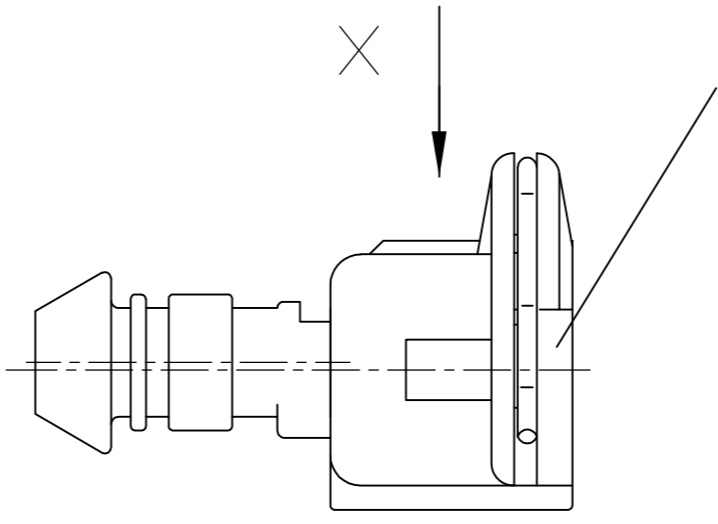
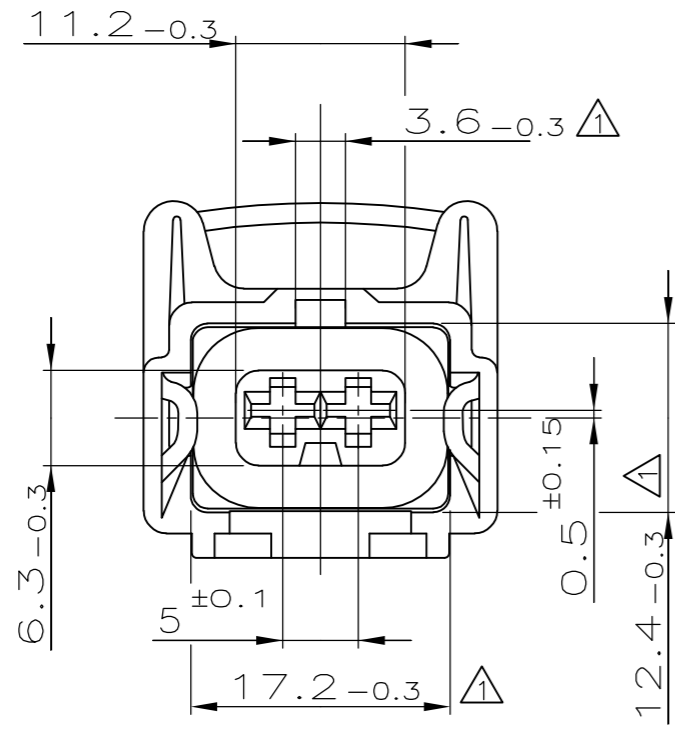
NUMMER 963040 VERWENDET FÜR 87-9398-70 WAR NR. 87-9398-2

LOC	DIST	P	LTR	REVISIONS ÄNDERUNGEN	DATE	DWN	APVD
-	-	G3		REVISED PER ECR-11-025934	28DEC11	RK	HMR

ÄNDERUNGEN DIE DEM TECH-
NISCHEN FORTSCHRITT DIENEN,
BEHALTEN WIR UNS VOR

CAD-ORIGINAL
ZEICHNUNG NICHT ÄNDERN

CAD-ORIGINAL
ZEICHNUNG NICHT ÄNDERN



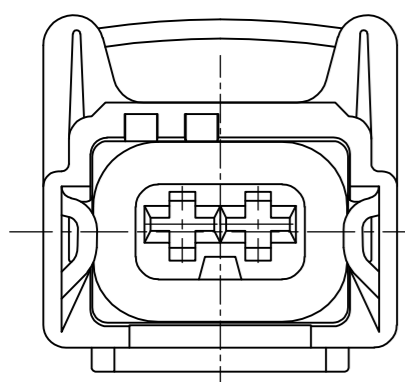
⚠ Diese gekennzeichneten Maße werden nur an der Einführungsseite in der Nähe der Ecken gemessen zusätzlich zur Maßtoleranz ist ein konvexes Einfallen zulässig

2 Verpackt im Karton AMP Nr. 7-0725638-1

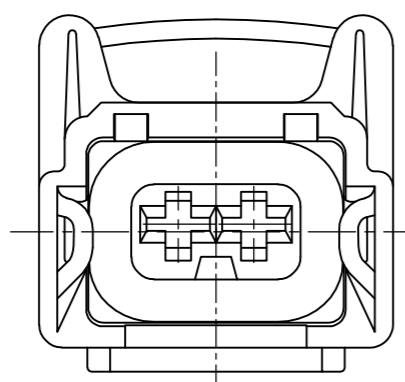
CODING 2

CODING 3

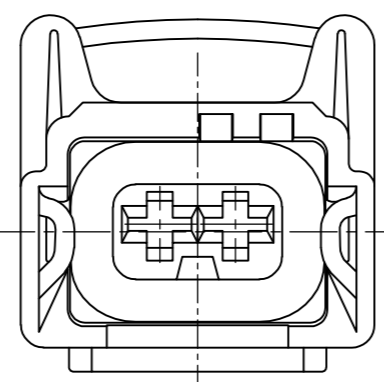
CODING 4



963343



963344



963345

ASSEMBLY REV.	REV.	QTY	DESCRIPTION	MATERIAL	COLOR
1	0	1	FEDER	SILICON	NATUR
1	0	2	DICHTUNG	SILICON	NATUR
1	1	1	2 POL.GEHAUSE	PA 46 GF-15	NATUR
1	1	1	2 POL.GEHAUSE	PBT GF-15	BRAUN
1	1	1	2 POL.GEHAUSE	PBT GF-15	SCHWARZ
1	1	1	2 POL.GEHAUSE	PBT GF-15	GRAU
1	1	1	2 POL.GEHAUSE	PBT GF-15	BLAU

THIS DRAWING IS A CONTROLLED DOCUMENT.
DIESE ZEICHNUNG IST EIN KONTROLLIERTES DOKUMENT.

DIMENSIONS: MASSEHEITEN mm TOLERANCES UNLESS OTHERWISE SPECIFIED: ALLGEMEINTOLERANZEN

0 PLC ± -
1 PLC ± 0.3
2 PLC ± -
3 PLC ± -
4 PLC ± -
ANGLES/WINKEL ± 1.5°
FINISH/OBERFLAECHE/FARBE

MATERIAL: -

DRAWING: 25 DIN2074 X1207M 177 K+A
DWN: NEBE 19.10.88
CHK: BOUDA 24.10.88

NAME: BOUDA

PRODUCT SPEC: -
APPLICATION SPEC: -
VERARBEITUNGSSPEZ: -

WEIGHT: -
GEWICHT: -

CUSTOMER DRAWING / KUNDENZEICHNUNG

SCALE: MASSSTAB 2:1 SHEET: BLATT 1 OF 1 REV: G3

SINGLE WIRE SEALING VERSION FROM 828657

CODING 1

ZEICHNUNG GÜLTIG AB

TE Connectivity

2 POL.GEHAUSE FUER JUN.POW.TIMER KONTAKT

SIZE: A2 CAGE CODE: 00779 DRAWING NO: 963040 RESTRICTED TO: NUR FUER

Mouser Electronics

Authorized Distributor

Click to View Pricing, Inventory, Delivery & Lifecycle Information:

[TE Connectivity:](#)

[963040-2](#)