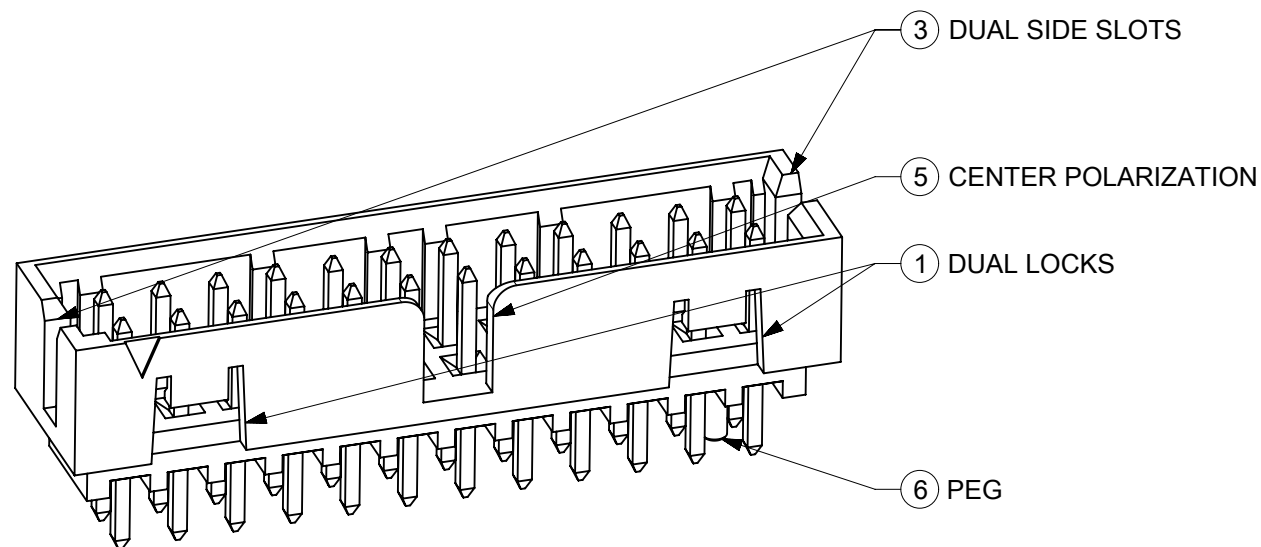
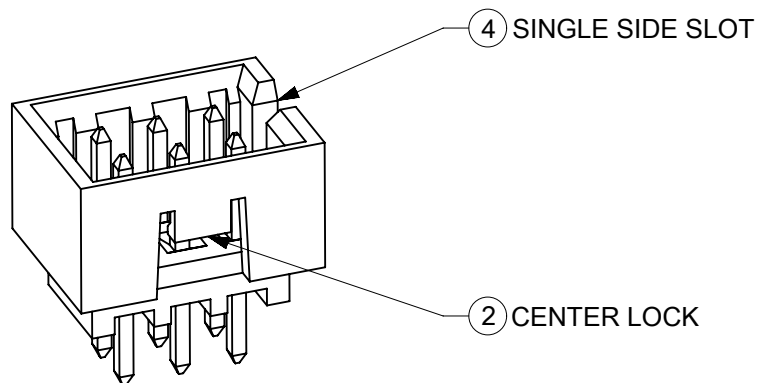


FEATURES SELECTION GUIDE



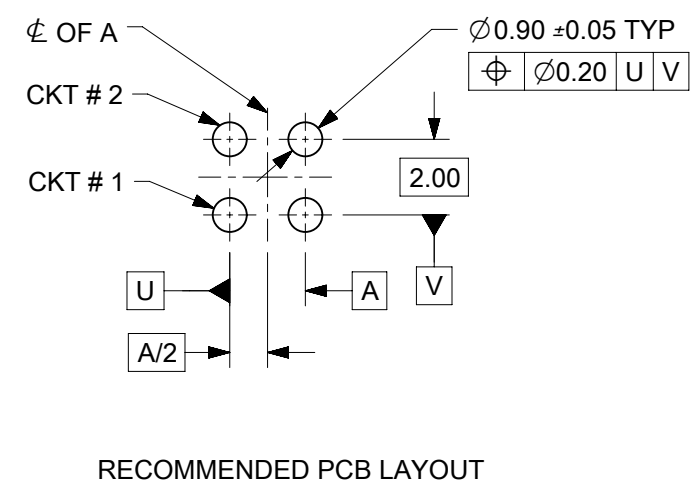
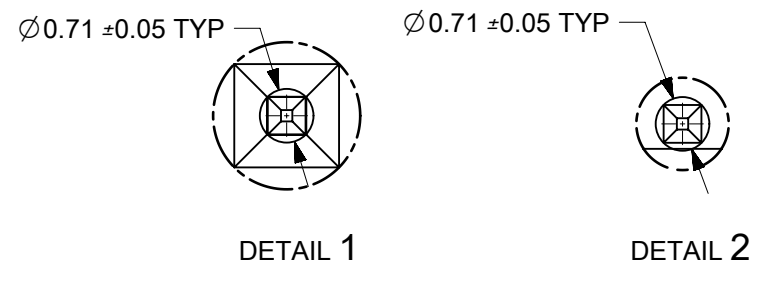
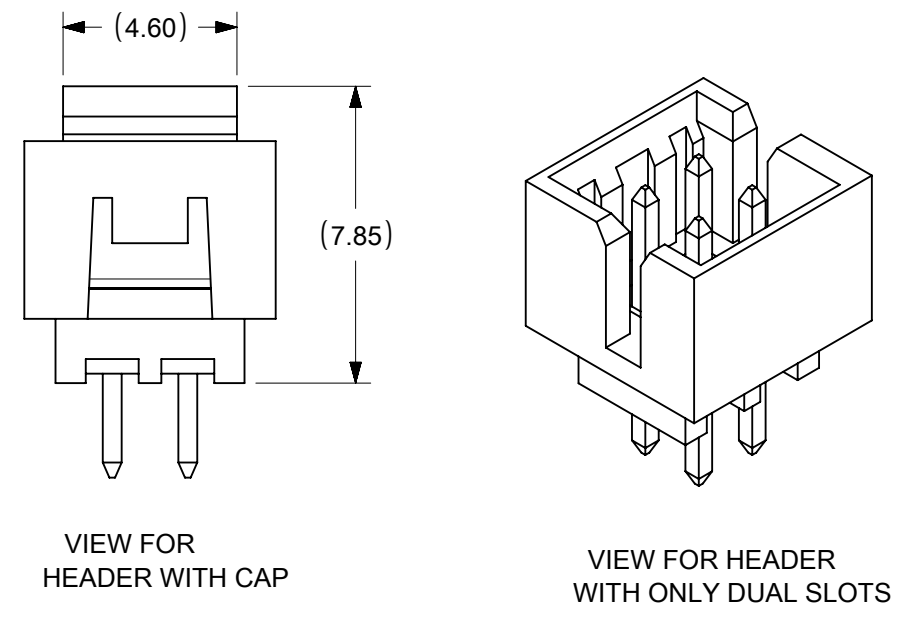
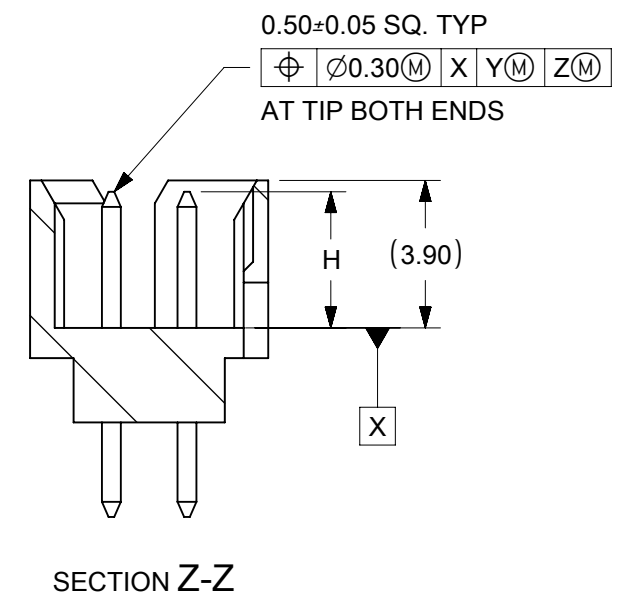
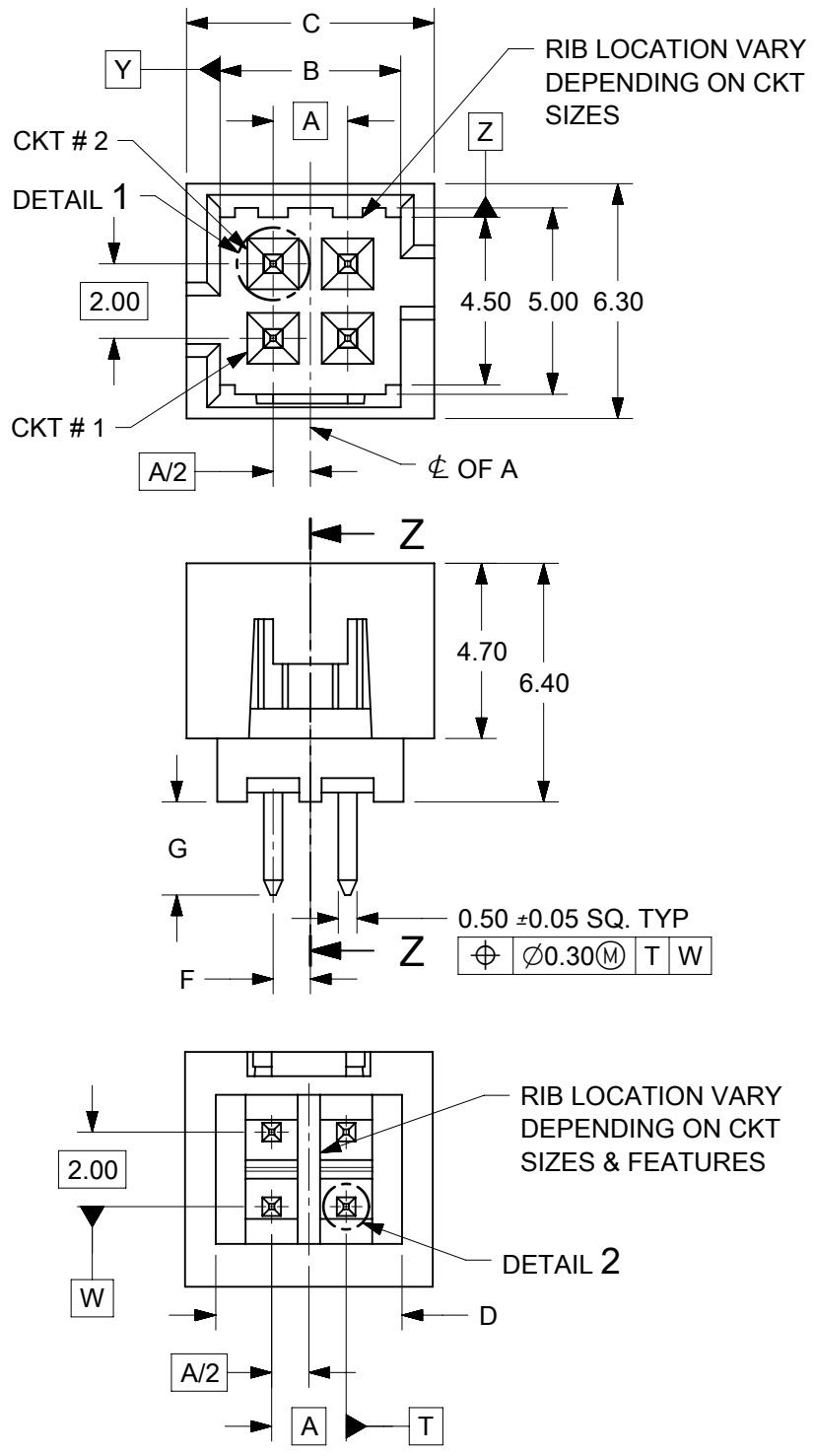
PACKAGING SPECIFICATION TABLE

TAPE AND REEL PACKAGING		PK-87831-300
TUBE STANDARD PACKAGING		PK-87831-001
TUBE NON-STANDARD PACKAGING FOR:		PK-87831-002
87831-0419	87831-0645	
87831-5141	87831-5119	
87831-0443	87831-1011	
87831-5241	87831-1420	
87831-5242		
87831-0643		

CIRCUIT SIZE	FRICTION LOCKS		SIDE SLOTS		5 CENTER POLARIZATION	6 PEG	SHEET NO
	1 DUAL	2 CENTER	3 DUAL	4 SINGLE			
4	N.A	N.A	YES	N.A	N.A	N.A	2 - 3
	N.A	YES	YES	N.A	N.A	N.A	
	N.A	YES	N.A	YES	N.A	N.A	
6	N.A	N.A	YES	N.A	N.A	N.A	4 - 5
	N.A	N.A	YES	N.A	N.A	YES	
	N.A	YES	YES	N.A	N.A	N.A	
	N.A	YES	YES	N.A	N.A	YES	
	N.A	YES	N.A	YES	N.A	N.A	
	N.A	N.A	YES	N.A	YES	N.A	
8 TO 12	N.A	N.A	YES	N.A	YES	N.A	6 - 8
	N.A	N.A	YES	N.A	YES	YES	
	N.A	YES	YES	N.A	N.A	N.A	
	N.A	YES	YES	N.A	N.A	YES	
	N.A	YES	N.A	YES	N.A	N.A	
	N.A	YES	N.A	YES	N.A	YES	
14 TO 50	YES	N.A	YES	N.A	YES	N.A	9 - 13
	YES	N.A	YES	N.A	YES	YES	

SYMBOLS	THIS DRAWING CONTAINS INFORMATION THAT IS PROPRIETARY TO MOLEX ELECTRONIC TECHNOLOGIES, LLC AND SHOULD NOT BE USED WITHOUT WRITTEN PERMISSION		CURRENT REV DESC: ADDED BTB DIST.		molex	
	DIMENSION UNITS		SCALE			MILLIGRID 2MM PITCH, THROUGH HOLE VERTICAL SHROUDED HEADER
	mm NTS					
	GENERAL TOLERANCES (UNLESS SPECIFIED)					
▽ = 0	4 PLACES ±	MM	INCH	EC NO: 619055	PRODUCT CUSTOMER DRAWING	
▽ = 0	3 PLACES ±			DRWN: NMANE02 2019/03/25		
▽ = 0	2 PLACES ± 0.2 ±			CHK'D: NMANE02 2019/07/09		
▽ = 0	1 PLACE ±			APPR: MRAMAKRISHNA 2019/07/09		
▽ = 0	ANGULAR TOL ± 3.0°			INITIAL REVISION:	DOCUMENT NUMBER	
☒ = 0	DRAFT WHERE APPLICABLE MUST REMAIN WITHIN DIMENSIONS			DRWN: GMENARLY 2015/04/15	SD-87831-0001	
▽ = 0				APPR: KHLIM 2015/06/29	DOC TYPE DOC PART REVISION	
				THIRD ANGLE PROJECTION	PSD 001 A16	
				DRAWING		
				SERIES		
				MATERIAL NUMBER		
				CUSTOMER		
					SHEET NUMBER	
				A3-SIZE 87831	1 OF 14	
				SEE TABLE		
				GENERAL MARKET		

4 CIRCUITS



- NOTES:
- MATERIALS:
HOUSING: 30% GF, NYLON, UL94V-0, COLOR: BLACK
PIN: 0.50mm SQ. PHOSPHOR BRONZE
 - FINISHES: REFER TO PLATING OPTIONS
 - PRODUCT SPECIFICATION: PS-87831-027
 - PACKAGING SPECIFICATION: SEE PACKAGING SPECS TABLE ON SHEET 1
 - MATES WITH: A. MOLEX CRIMP RECEPTACLE HOUSING: 51110 SERIES AND CRIMP TERMINAL: 50394 SERIES
B. MOLEX 2mm MILLIGRID DUAL ROW IDT: 87568 SERIES
C. MOLEX 2mm MILLIGRID DUAL ROW RECEPTACLE: 79107 (GOLD PLATED), 78787 (TIN PLATED)


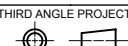
SYMBOLS	THIS DRAWING CONTAINS INFORMATION THAT IS PROPRIETARY TO MOLEX ELECTRONIC TECHNOLOGIES, LLC AND SHOULD NOT BE USED WITHOUT WRITTEN PERMISSION		CURRENT REV DESC: ADDED BTB DIST.			
	DIMENSION UNITS	SCALE				
▽ = 0	mm	NTS			MILLIGRID 2MM PITCH, THROUGH HOLE VERTICAL SHROUDED HEADER	
▽ = 0	GENERAL TOLERANCES (UNLESS SPECIFIED)					
▽ = 0		MM	INCH			PRODUCT CUSTOMER DRAWING
▽ = 0	4 PLACES ±					
▽ = 0	3 PLACES ±					DOCUMENT NUMBER SD-87831-0001
▽ = 0	2 PLACES ±	0.2				
▽ = 0	1 PLACE ±					DOC TYPE PSD
▽ = 0	0 PLACES ±					
⊠ = 0	ANGULAR TOL ± 3.0°				DOC PART 001	
■ = 0	DRAFT WHERE APPLICABLE MUST REMAIN WITHIN DIMENSIONS		THIRD ANGLE PROJECTION	DRAWING	SERIES	REVISION A16
▽ = 0				A3-SIZE	87831	
DOCUMENT STATUS		P1	RELEASE DATE	2019/07/09	06:47:12	SHEET NUMBER 2 OF 14

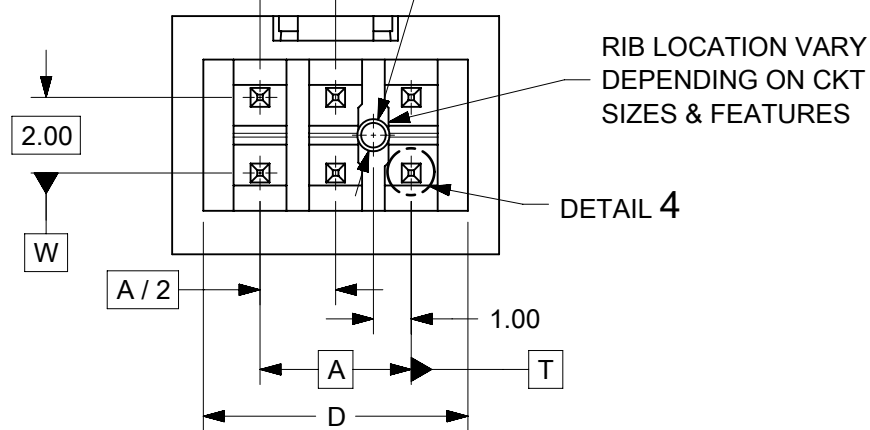
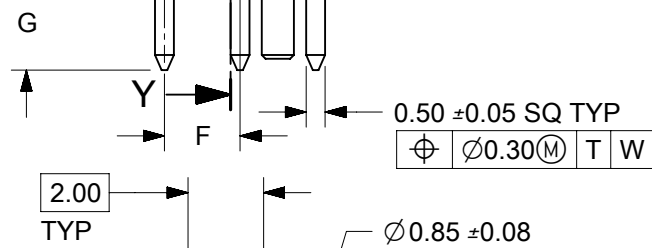
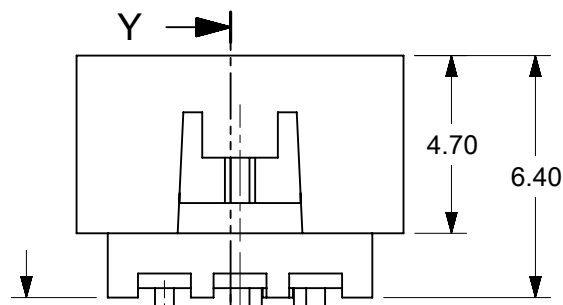
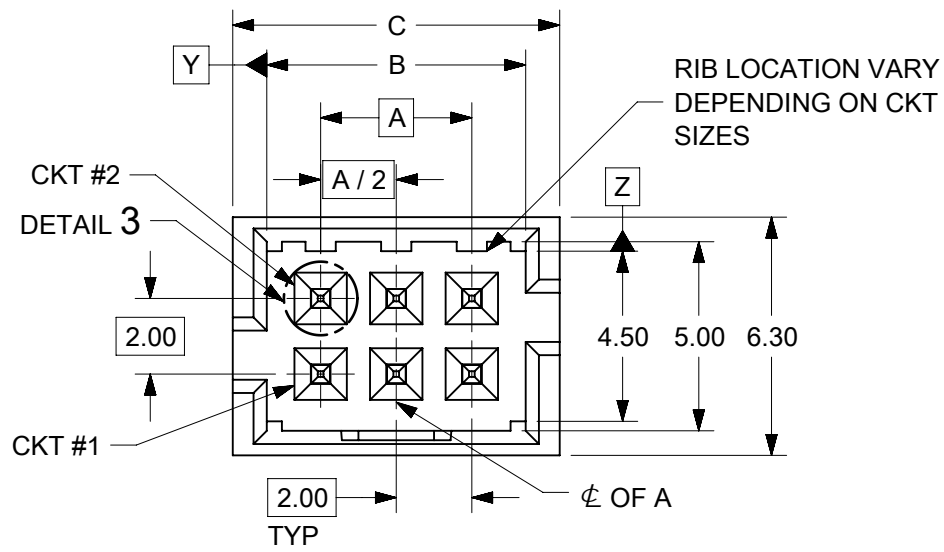
4 CIRCUITS

CKT SIZE	ASSY P/N WITHOUT CAP IN TUBE	ASSY P/N WITH CAP IN TUBE	ASSY P/N WITH CAP IN T&R	PLATING OPTIONS	FRICTION LOCKS		SIDE SLOTS		CENTER POLARIZATION	PEG	DIMENSION													
					DUAL	CENTER	DUAL	SINGLE			A	B	C	D	E	F	G	H						
4	87831-0419	N.A	N.A	1	N.A	N.A	YES	N.A	N.A	N.A	2.00	4.85	6.65	5.00	N.A	N.A	2.50	3.60±0.20						
	87831-0420	N.A	N.A	2																				
	87831-0421	N.A	N.A	3																				
	87831-0436	N.A	N.A	4																				
	87831-0441	87831-0456	N.A	2	N.A	YES	YES	N.A	N.A	N.A						N.A	N.A		N.A	N.A	N.A	1.00	2.50	3.60±0.20
	87831-0442	N.A	87831-5565	3																				
	87831-5141	N.A	N.A	2	N.A	YES	YES	N.A	N.A	N.A						N.A	N.A		N.A	N.A	N.A	1.00	3.50	3.60±0.20
	87831-5142	N.A	N.A	3																				
	87831-6141	N.A	N.A	2	N.A	YES	YES	N.A	N.A	N.A						N.A	N.A		N.A	N.A	N.A	1.00	2.80	3.60±0.20
	87831-6142	N.A	N.A	3																				
	87831-0443	N.A	N.A	2	N.A	YES	N.A	YES	N.A	N.A						N.A	N.A		N.A	N.A	N.A	1.00	2.50	3.60±0.20
	87831-0444	N.A	N.A	3																				

PLATING OPTIONS:

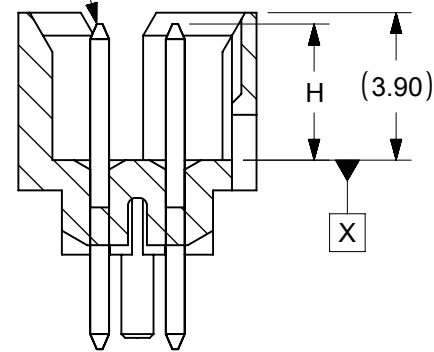
- 1 - 0.05-0.13µm/2-5µin GOLD IN CONTACT AREA AND 1.88µm/75µin MIN. MATTE TIN IN SOLDER TAIL AREA OVER 1.27µm/50µin MIN. NICKEL OVERALL.
- 2 - 0.38µm/15µin GOLD IN CONTACT AREA AND 1.88µm/75µin MIN. MATTE TIN IN SOLDER TAIL AREA OVER 1.27µm/50µin MIN. NICKEL OVERALL.
- 3 - 0.76µm/30µin GOLD IN CONTACT AREA AND 1.88µm/75µin MIN. MATTE TIN IN SOLDER TAIL AREA OVER 1.27µm/50µin MIN. NICKEL OVERALL.
- 4 - 2.50µm/100µin MIN. MATTE TIN OVER 1.25µm/50µin MIN. NICKEL OVERALL.

SYMBOLS	THIS DRAWING CONTAINS INFORMATION THAT IS PROPRIETARY TO MOLEX ELECTRONIC TECHNOLOGIES, LLC AND SHOULD NOT BE USED WITHOUT WRITTEN PERMISSION												
	DIMENSION UNITS		SCALE		CURRENT REV DESC: ADDED BTB DIST.								
▽ = 0	mm	NTS		 MILLIGRID 2MM PITCH, THROUGH HOLE VERTICAL SHROUDED HEADER									
▽ = 0	GENERAL TOLERANCES (UNLESS SPECIFIED)												
▽ = 0			MM	INCH	EC NO: 619055 DRWN: NMANE02 2019/03/25 CHK'D: NMANE02 2019/07/09 APPR: MRAMAKRISHNA 2019/07/09								
▽ = 0	4 PLACES	±											
▽ = 0	3 PLACES	±			INITIAL REVISION: DRWN: GMENARLY 2015/04/15 APPR: KHLIM 2015/06/29								
▽ = 0	2 PLACES	±	0.2										
▽ = 0	1 PLACE	±			DOCUMENT NUMBER		DOC TYPE		DOC PART		REVISION		
▽ = 0	0 PLACES	±			SD-87831-0001		PSD		001		A16		
▽ = 0	ANGULAR TOL ± 3.0°			THIRD ANGLE PROJECTION		DRAWING		SERIES		MATERIAL NUMBER		CUSTOMER	
▽ = 0	DRAFT WHERE APPLICABLE MUST REMAIN WITHIN DIMENSIONS					A3-SIZE		87831		SEE TABLE		GENERAL MARKET	
▽ = 0										SHEET NUMBER		3 OF 14	

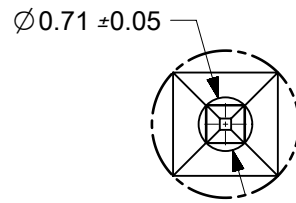


6 CIRCUITS

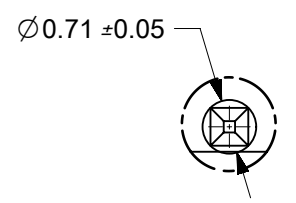
0.50±0.05 SQ TYP
 Ø0.30(M) X Y(M) Z(M)
 AT TIP BOTH ENDS



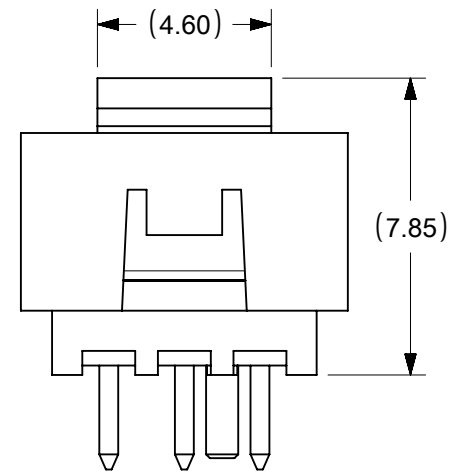
SECTION Y-Y



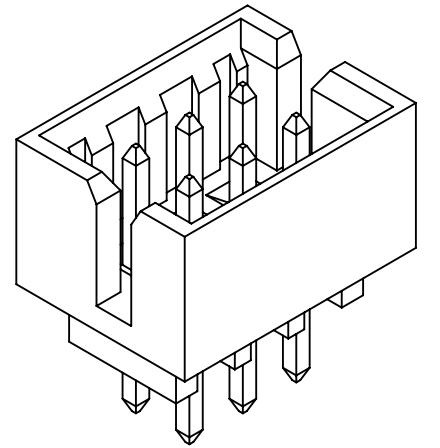
DETAIL 3



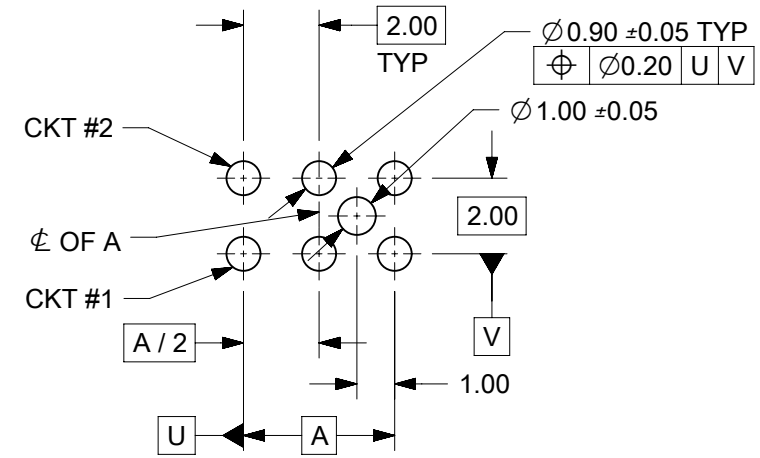
DETAIL 4



VIEW FOR
 HEADER WITH CAP



VIEW FOR HEADER WITH
 ONLY DUAL SLOTS



RECOMMENDED PCB LAYOUT

NOTES:

- MATERIALS:
 HOUSING: 30% GF, NYLON, UL94V-0, COLOR: BLACK
 PIN: 0.50mm SQ PHOSPHOR BRONZE
- FINISHES: REFER TO PLATING OPTIONS
- PRODUCT SPECIFICATION: PS-87831-027
- PACKAGING SPECIFICATION: SEE PACKAGING SPECS TABLE ON SHEET 1
- MATES WITH: A. MOLEX CRIMP RECEPTACLE HOUSING: 51110 SERIES AND CRIMP TERMINAL: 50394 SERIES
 B. MOLEX 2mm MILLIGRID DUAL ROW IDT: 87568 SERIES
 C. MOLEX 2mm MILLIGRID DUAL ROW RECEPTACLE: 79107 (GOLD PLATED), 78787 (TIN PLATED)

SYMBOLS	THIS DRAWING CONTAINS INFORMATION THAT IS PROPRIETARY TO MOLEX ELECTRONIC TECHNOLOGIES, LLC AND SHOULD NOT BE USED WITHOUT WRITTEN PERMISSION		CURRENT REV DESC: ADDED BTB DIST.		molex	
	DIMENSION UNITS	SCALE				
▽ = 0	mm	NTS			2MM PITCH, THROUGH HOLE VERTICAL SHROUDED HEADER	
▽ = 0	GENERAL TOLERANCES (UNLESS SPECIFIED)				PRODUCT CUSTOMER DRAWING	
▽ = 0		MM	INCH			DOCUMENT NUMBER
▽ = 0	4 PLACES ±			EC NO: 619055	2019/03/25	DOC TYPE
▽ = 0	3 PLACES ±			DRWN: NMANE02	2019/07/09	DOC PART
▽ = 0	2 PLACES ±	0.2		CHK'D: NMANE02	2019/07/09	REVISION
▽ = 0	1 PLACE ±			APPR: MRAMAKRISHNA	2019/07/09	
▽ = 0	0 PLACES ±			INITIAL REVISION:		
▽ = 0				DRWN: GMENARLY	2015/04/15	SD-87831-0001
▽ = 0				APPR: KHLIM	2015/06/29	PSD 001 A16
▽ = 0	DRAFT WHERE APPLICABLE MUST REMAIN WITHIN DIMENSIONS		THIRD ANGLE PROJECTION	DRAWING	SERIES	MATERIAL NUMBER
▽ = 0				A3-SIZE	87831	CUSTOMER
				SEE TABLE	GENERAL MARKET	SHEET NUMBER
						4 OF 14

6 CIRCUITS

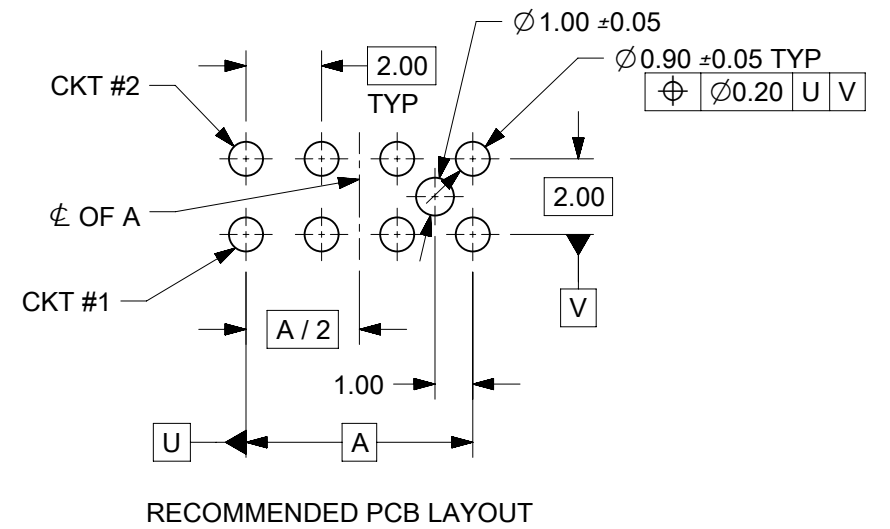
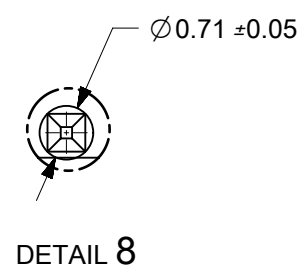
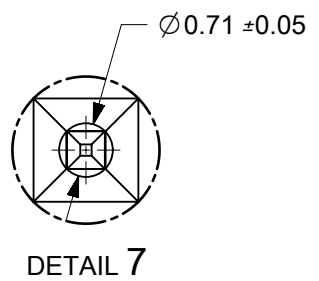
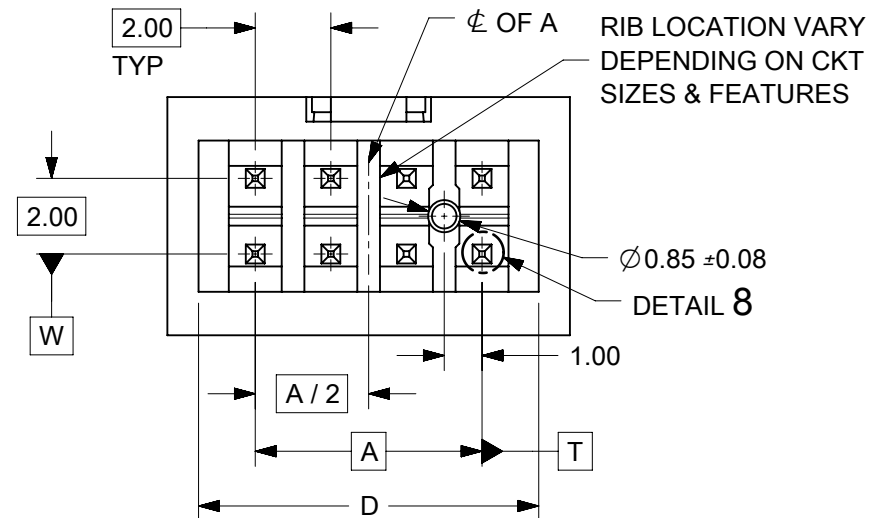
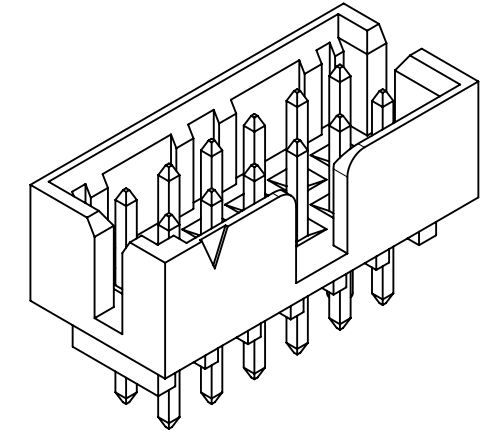
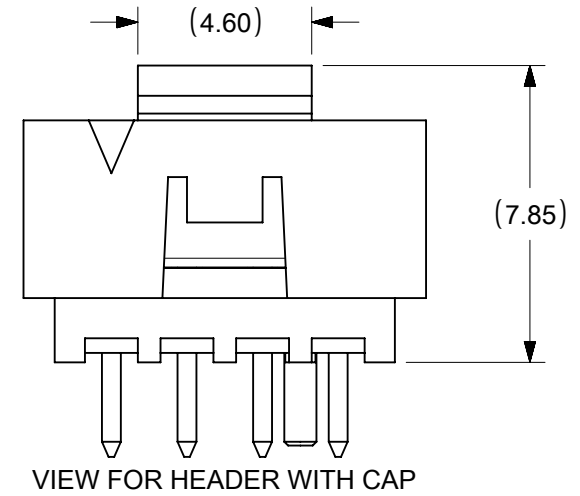
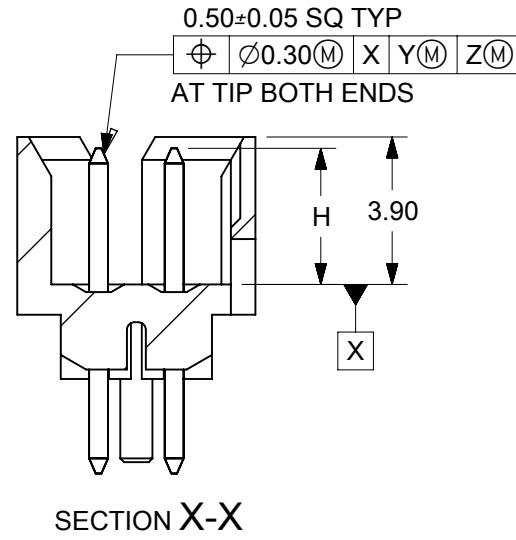
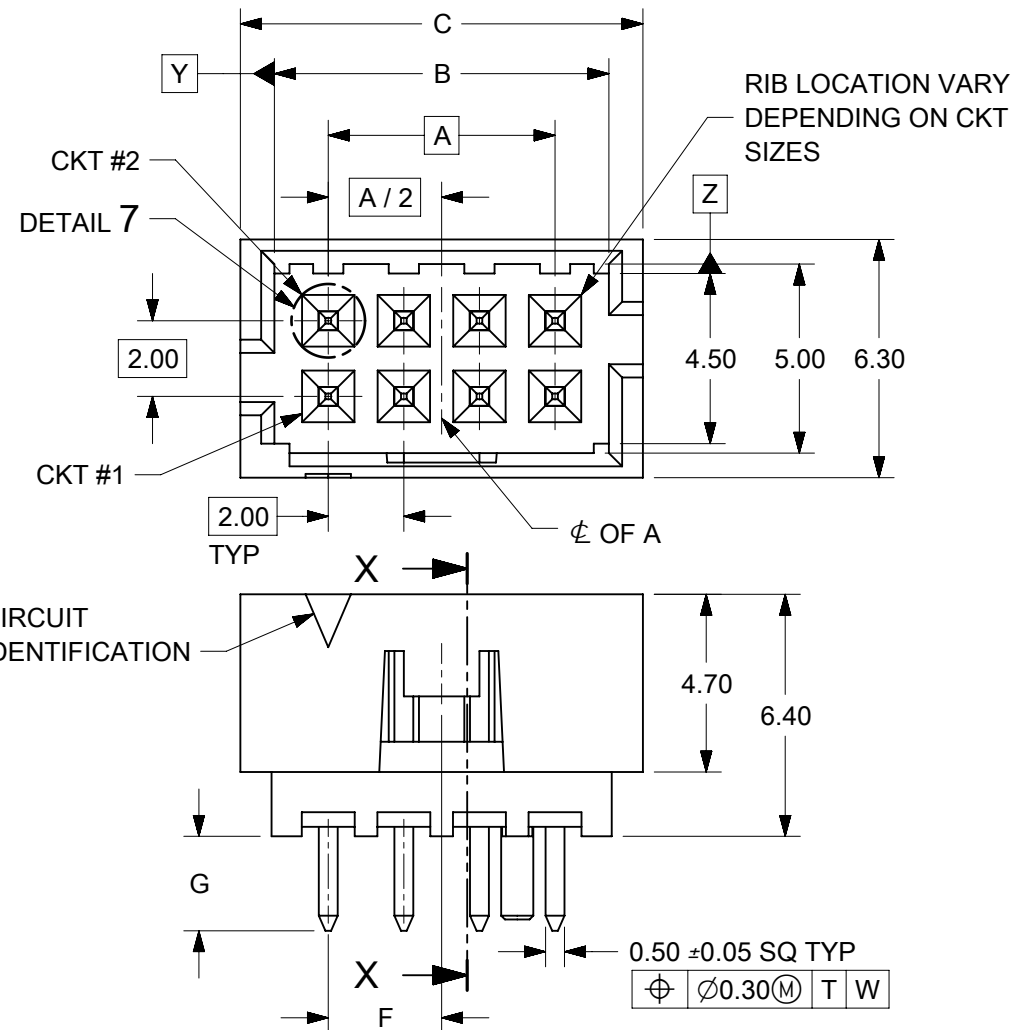
CKT SIZE	ASSY P/N WITHOUT CAP IN TUBE	ASSY P/N WITH CAP IN TUBE	ASSY P/N WITH CAP IN T&R	PLATING OPTIONS	FRICTION LOCKS		SIDE SLOTS		CENTER POLARIZATION	PEG	DIMENSION												
					DUAL	CENTER	DUAL	SINGLE			A	B	C	D	E	F	G	H					
6	87831-0619	N.A	N.A	1	N.A	N.A	YES	N.A	N.A	N.A	4.00	6.85	8.65	7.00	N.A	N.A	2.50	3.60±0.20					
	87831-0620	N.A	N.A	2																			
	87831-0621	N.A	N.A	3																			
	87831-0636	N.A	N.A	4																			
	87831-0628	N.A	N.A	2	N.A	N.A	YES	N.A	N.A	YES						N.A	N.A		N.A	2.50	N.A	2.50	N.A
	87831-0629	N.A	N.A	3																			
	87831-0641	N.A	N.A	2	N.A	YES	YES	N.A	N.A	N.A						N.A	N.A		N.A	2.50	N.A	2.50	N.A
	87831-0642	N.A	87831-5552	3																			
	87831-5241	N.A	N.A	2	N.A	YES	YES	N.A	N.A	N.A						N.A	N.A		N.A	3.50	N.A	2.80	N.A
	87831-5242	N.A	N.A	3																			
	87831-6241	N.A	N.A	2	N.A	YES	YES	N.A	N.A	N.A						N.A	N.A		N.A	2.50	N.A	2.50	N.A
	87831-6242	N.A	N.A	3																			
	87831-0643	N.A	N.A	2	N.A	YES	N.A	YES	N.A	N.A						N.A	N.A		N.A	2.50	N.A	2.50	N.A
	87831-0644	N.A	N.A	3																			
	87831-0645	N.A	N.A	2	N.A	YES	N.A	YES	N.A	N.A						YES	N.A		N.A	2.50	N.A	2.50	N.A
	87831-0646	N.A	N.A	3																			
	87831-0632	N.A	N.A	2	N.A	YES	YES	N.A	N.A	YES						N.A	N.A		N.A	2.50	N.A	2.50	N.A
	87831-5119	N.A	N.A	1																			
87831-5121	N.A	N.A	3	N.A	N.A	YES	N.A	YES	N.A	N.A	N.A	N.A	N.A	2.50	3.60±0.20	N.A							
87831-5136	N.A	N.A	4																				

PLATING OPTIONS:

- 1 - 0.05-0.13µm/2-5µm GOLD IN CONTACT AREA AND 1.88µm/75µm MIN. MATTE TIN IN SOLDER TAIL AREA OVER 1.27µm/50µm MIN. NICKEL OVERALL.
- 2 - 0.38µm/15µm GOLD IN CONTACT AREA AND 1.88µm/75µm MIN. MATTE TIN IN SOLDER TAIL AREA OVER 1.27µm/50µm MIN. NICKEL OVERALL.
- 3 - 0.76µm/30µm GOLD IN CONTACT AREA AND 1.88µm/75µm MIN. MATTE TIN IN SOLDER TAIL AREA OVER 1.27µm/50µm MIN. NICKEL OVERALL.
- 4 - 2.50µm/100µm MIN. MATTE TIN OVER 1.25µm/50µm MIN. NICKEL OVERALL.

SYMBOLS		THIS DRAWING CONTAINS INFORMATION THAT IS PROPRIETARY TO MOLEX ELECTRONIC TECHNOLOGIES, LLC AND SHOULD NOT BE USED WITHOUT WRITTEN PERMISSION	
▽ = 0	mm	SCALE	CURRENT REV DESC: ADDED BTB DIST.
▽ = 0	NTS		
▽ = 0	GENERAL TOLERANCES (UNLESS SPECIFIED)		
▽ = 0	4 PLACES ±	MM	EC NO: 619055
▽ = 0	3 PLACES ±	INCH	DRWN: NMANE02 2019/03/25
▽ = 0	2 PLACES ± 0.2		CHK'D: NMANE02 2019/07/09
▽ = 0	1 PLACE ±		APPR: MRAMAKRISHNA 2019/07/09
▽ = 0	0 PLACES ±		INITIAL REVISION:
▽ = 0	ANGULAR TOL ± 3.0°		DRWN: GMENARLY 2015/04/15
▽ = 0	DRAFT WHERE APPLICABLE MUST REMAIN WITHIN DIMENSIONS	THIRD ANGLE PROJECTION	APPR: KHLIM 2015/06/29
▽ = 0		DRAWING	SERIES
		A3-SIZE	87831
		MATERIAL NUMBER	CUSTOMER
		SEE TABLE	GENERAL MARKET
		DOCUMENT NUMBER	DOC TYPE DOC PART REVISION
		SD-87831-0001	PSD 001 A16
		SHEET NUMBER	5 OF 14

8 TO 12 CIRCUITS



- NOTES:
- MATERIALS:
HOUSING: 30% GF, NYLON, UL94V-0, COLOR: BLACK
PIN: 0.50mm SQ PHOSPHOR BRONZE
 - FINISHES: REFER TO PLATING OPTIONS
 - PRODUCT SPECIFICATION: PS-87831-027
 - PACKAGING SPECIFICATION: SEE PACKAGING SPECS TABLE ON SHEET 1
 - MATES WITH: A. MOLEX CRIMP RECEPTACLE HOUSING: 51110 SERIES AND CRIMP TERMINAL: 50394 SERIES
B. MOLEX 2mm MILLIGRID DUAL ROW IDT: 87568 SERIES
C. MOLEX 2mm MILLIGRID DUAL ROW RECEPTACLE: 79107 (GOLD PLATED), 78787 (TIN PLATED)

SYMBOLS	THIS DRAWING CONTAINS INFORMATION THAT IS PROPRIETARY TO MOLEX ELECTRONIC TECHNOLOGIES, LLC AND SHOULD NOT BE USED WITHOUT WRITTEN PERMISSION		CURRENT REV DESC: ADDED BTB DIST.		
	DIMENSION UNITS	SCALE			
▽ = 0	mm	NTS			2MM PITCH, THROUGH HOLE VERTICAL SHROUDED HEADER
▽ = 0	GENERAL TOLERANCES (UNLESS SPECIFIED)				PRODUCT CUSTOMER DRAWING
▽ = 0		MM	INCH		DOCUMENT NUMBER
▽ = 0	4 PLACES ±				SD-87831-0001
▽ = 0	3 PLACES ±				DOC TYPE
▽ = 0	2 PLACES ±	0.2			PSD
▽ = 0	1 PLACE ±				DOC PART
▽ = 0	0 PLACES ±				001
▽ = 0	ANGULAR TOL ±	3.0°			REVISION
▽ = 0	DRAFT WHERE APPLICABLE MUST REMAIN WITHIN DIMENSIONS		THIRD ANGLE PROJECTION	DRAWING	SERIES
▽ = 0				A3-SIZE	87831
					MATERIAL NUMBER
					SEE TABLE
					CUSTOMER
					GENERAL MARKET
					SHEET NUMBER
					6 OF 14

8 CIRCUITS

CKT SIZE	ASSY P/N WITHOUT CAP IN TUBE	ASSY P/N WITH CAP IN TUBE	ASSY P/N WITH CAP IN T&R	PLATING OPTIONS	FRICTION LOCKS		SIDE SLOTS		CENTER POLARIZATION	PEG	DIMENSION								
					DUAL	CENTER	DUAL	SINGLE			A	B	C	D	E	F	G	H	
8	87831-0819	N.A	N.A	1	N.A	N.A	YES	N.A	YES	N.A	6.00	8.85	10.65	9.00	N.A	N.A	2.50		
	87831-0820	N.A	N.A	2															
	87831-0821	N.A	N.A	3															
	87831-0836	N.A	N.A	4															
	87831-0828	N.A	N.A	2	N.A	N.A	YES	N.A	YES	YES						N.A	N.A	2.50	
	87831-0829	N.A	N.A	3															
	87831-0841	N.A	87831-5551	2	N.A	YES	YES	N.A	N.A	N.A						N.A	N.A	3.00	2.50
	87831-0842	N.A	N.A	3															
	87831-5841	N.A	N.A	2															
	87831-5441	N.A	N.A	2	N.A	YES	YES	N.A	N.A	N.A						N.A	N.A	3.50	
	87831-5442	N.A	N.A	3															
	87831-5541	N.A	N.A	2	N.A	YES	YES	N.A	N.A	N.A						N.A	N.A	2.80	
	87831-5542	N.A	N.A	3															
	87831-5741	N.A	N.A	2	N.A	YES	YES	N.A	N.A	N.A						N.A	N.A	4.70	
	87831-5742	N.A	N.A	3															
	87831-0832	N.A	N.A	2	N.A	YES	YES	N.A	N.A	N.A						N.A	N.A	N.A	2.50
	87831-0843	N.A	N.A	2															
	87831-0844	N.A	N.A	3															
87831-0845	N.A	N.A	2	N.A	YES	N.A	YES	N.A	N.A	N.A	N.A	N.A	2.50						
87831-0846	N.A	N.A	3																

PLATING OPTIONS:

- 1 - 0.05-0.13µm/2-5µin GOLD IN CONTACT AREA AND 1.88µm/75µin MIN. MATTE TIN IN SOLDER TAIL AREA OVER 1.27µm/50µin MIN. NICKEL OVERALL.
- 2 - 0.38µm/15µin GOLD IN CONTACT AREA AND 1.88µm/75µin MIN. MATTE TIN IN SOLDER TAIL AREA OVER 1.27µm/50µin MIN. NICKEL OVERALL.
- 3 - 0.76µm/30µin GOLD IN CONTACT AREA AND 1.88µm/75µin MIN. MATTE TIN IN SOLDER TAIL AREA OVER 1.27µm/50µin MIN. NICKEL OVERALL.
- 4 - 2.50µm/100µin MIN. MATTE TIN OVER 1.25µm/50µin MIN. NICKEL OVERALL.

SYMBOLS	THIS DRAWING CONTAINS INFORMATION THAT IS PROPRIETARY TO MOLEX ELECTRONIC TECHNOLOGIES, LLC AND SHOULD NOT BE USED WITHOUT WRITTEN PERMISSION	
	DIMENSION UNITS	SCALE
▽ = 0	mm	NTS
▽ = 0	GENERAL TOLERANCES (UNLESS SPECIFIED)	
▽ = 0	MM	INCH
▽ = 0	4 PLACES ±	±
▽ = 0	3 PLACES ±	±
▽ = 0	2 PLACES ±	0.2 ±
▽ = 0	1 PLACE ±	±
▽ = 0	0 PLACES ±	±
▣ = 0	ANGULAR TOL ±	3.0°
▣ = 0	DRAFT WHERE APPLICABLE MUST REMAIN WITHIN DIMENSIONS	
▽ = 0	THIRD ANGLE PROJECTION	
CURRENT REV DESC: ADDED BTB DIST.		EC NO: 619055
		DRWN: NMANE02 2019/03/25
		CHK'D: NMANE02 2019/07/09
		APPR: MRAMAKRISHNA 2019/07/09
INITIAL REVISION:		DRWN: GMENARLY 2015/04/15
		APPR: KHLIM 2015/06/29
DOCUMENT NUMBER		SD-87831-0001
DOC TYPE		PSD
DOC PART		001
REVISION		A16
MATERIAL NUMBER		SEE TABLE
CUSTOMER		GENERAL MARKET
SHEET NUMBER		7 OF 14

10 TO 12 CIRCUITS

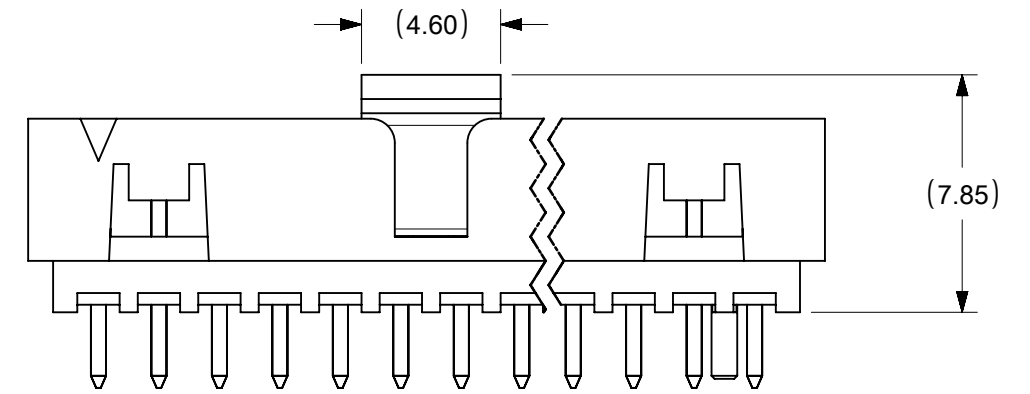
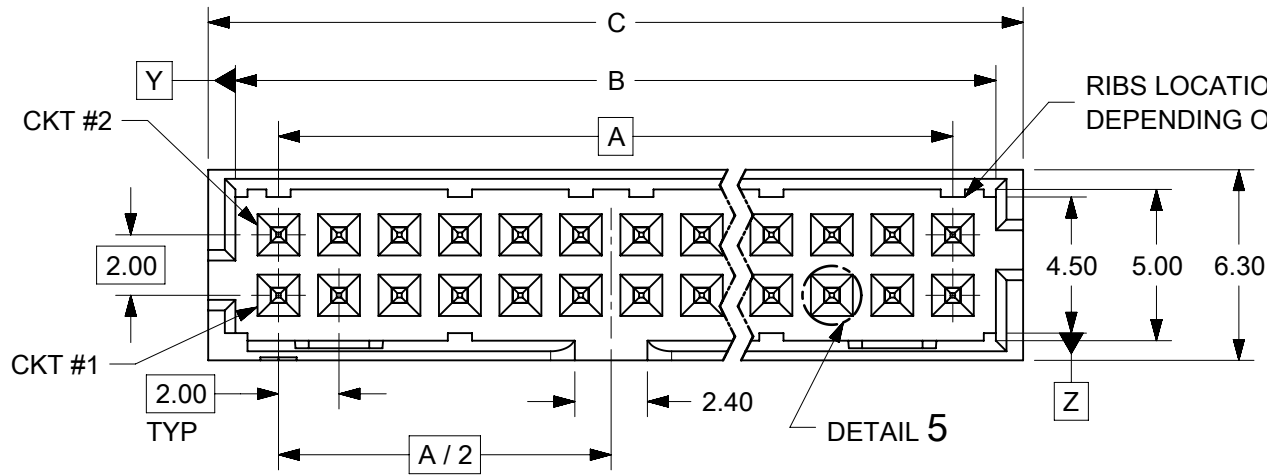
CKT SIZE	ASSY P/N WITHOUT CAP IN TUBE	ASSY P/N WITH CAP IN TUBE	ASSY P/N WITH CAP IN T&R	PLATING OPTIONS	FRICTION LOCKS		SIDE SLOTS		CENTER POLARIZATION	PEG	DIMENSION													
					DUAL	CENTER	DUAL	SINGLE			A	B	C	D	E	F	G	H						
10	87831-1019	N.A	N.A	1	N.A	N.A	YES	N.A	YES	N.A	8.00	10.85	12.65	11.00	N.A	N.A	2.50	3.60±0.20						
	87831-1020	N.A	N.A	2																				
	87831-1021	N.A	87831-5562	3																				
	87831-1036	N.A	N.A	4																				
	87831-1010	N.A	87831-5561	2																				
	87831-1011	N.A	N.A	3																				
	87831-1028	N.A	N.A	2	N.A	N.A	YES	N.A	YES	YES						N.A	N.A		N.A	N.A	N.A	N.A	2.50	
	87831-1029	N.A	87831-5557	3																				
	87831-1035	N.A	N.A	3																				
	87831-1041	N.A	N.A	2	N.A	YES	YES	N.A	N.A	N.A						N.A	N.A		N.A	N.A	N.A	N.A	N.A	2.50
	87831-1042	N.A	87831-5553	3																				
	87831-1032	N.A	N.A	2																				
	87831-1043	N.A	N.A	2	N.A	YES	N.A	YES	N.A	N.A						N.A	N.A		N.A	N.A	N.A	N.A	N.A	2.50
	87831-1044	N.A	N.A	3																				
	87831-1045	N.A	N.A	2																				
87831-1046	N.A	N.A	3	N.A	YES	N.A	YES	N.A	YES	N.A	N.A	N.A	N.A	N.A	N.A	N.A	2.50							
87831-1219	N.A	N.A	1																					
87831-1220	N.A	87831-5556	2																					
87831-1221	N.A	N.A	3	N.A	N.A	YES	N.A	YES	N.A	10.00	12.85	14.65	13.00	N.A	N.A	2.50	3.60±0.20							
87831-1236	N.A	N.A	4																					
87831-1228	N.A	N.A	2																					
87831-1229	N.A	87831-5558	3																					
87831-1258	N.A	(A13) 87831-5567	2																					
87831-1241	N.A	N.A	2																					
87831-1242	N.A	N.A	3	N.A	YES	YES	N.A	N.A	N.A						N.A	N.A		N.A	N.A	N.A	N.A	N.A	2.50	
87831-1255	87831-1256	N.A	2																					
87831-1232	N.A	N.A	2																					
87831-1243	N.A	N.A	2	N.A	YES	N.A	YES	N.A	N.A						N.A	N.A		N.A	N.A	N.A	N.A	N.A	2.50	
87831-1244	N.A	N.A	3																					
87831-1245	N.A	N.A	2																					
87831-1246	N.A	N.A	3	N.A	YES	N.A	YES	N.A	YES						N.A	N.A		N.A	N.A	N.A	N.A	N.A	2.50	
87831-1255	87831-1256	N.A	2																					
87831-1232	N.A	N.A	2																					

PLATING OPTIONS:

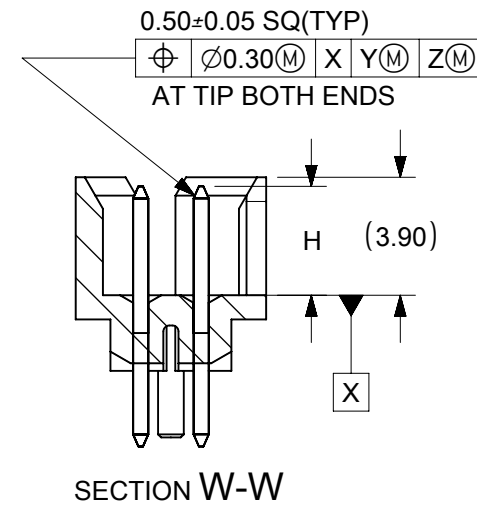
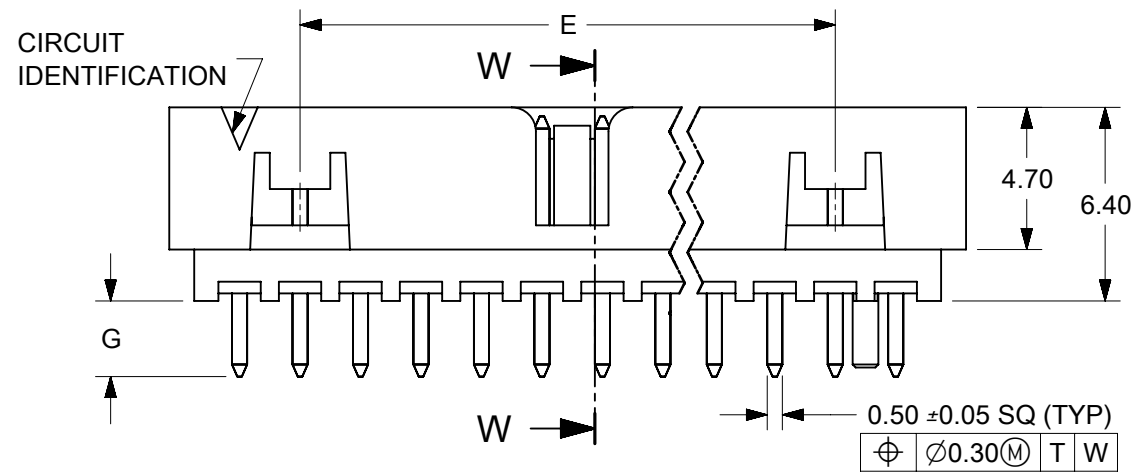
- 1 - 0.05-0.13µm/2-5µin GOLD IN CONTACT AREA AND 1.88µm/75µin MIN. MATTE TIN IN SOLDER TAIL AREA OVER 1.27µm/50µin MIN. NICKEL OVERALL.
- 2 - 0.38µm/15µin GOLD IN CONTACT AREA AND 1.88µm/75µin MIN. MATTE TIN IN SOLDER TAIL AREA OVER 1.27µm/50µin MIN. NICKEL OVERALL.
- 3 - 0.76µm/30µin GOLD IN CONTACT AREA AND 1.88µm/75µin MIN. MATTE TIN IN SOLDER TAIL AREA OVER 1.27µm/50µin MIN. NICKEL OVERALL.
- 4 - 2.50µm/100µin MIN. MATTE TIN OVER 1.25µm/50µin MIN. NICKEL OVERALL.

SYMBOLS	THIS DRAWING CONTAINS INFORMATION THAT IS PROPRIETARY TO MOLEX ELECTRONIC TECHNOLOGIES, LLC AND SHOULD NOT BE USED WITHOUT WRITTEN PERMISSION	
	DIMENSION UNITS	SCALE
▽ = 0	mm	NTS
▽ = 0	CURRENT REV DESC: ADDED BTB DIST.	
▽ = 0	GENERAL TOLERANCES (UNLESS SPECIFIED)	
▽ = 0	MM	INCH
▽ = 0	4 PLACES ±	±
▽ = 0	3 PLACES ±	±
▽ = 0	2 PLACES ±	0.2 ±
▽ = 0	1 PLACE ±	±
▽ = 0	0 PLACES ±	±
▽ = 0	ANGULAR TOL ±	3.0°
▽ = 0	DRAFT WHERE APPLICABLE MUST REMAIN WITHIN DIMENSIONS	
▽ = 0	THIRD ANGLE PROJECTION	DRAWING
▽ = 0	SERIES	MATERIAL NUMBER
▽ = 0	A3-SIZE	87831
▽ = 0	EC NO: 619055	DRWN: NMANE02 2019/03/25
▽ = 0	CHK'D: NMANE02 2019/07/09	APPR: MRAMAKRISHNA 2019/07/09
▽ = 0	INITIAL REVISION:	DRWN: GMENARLY 2015/04/15
▽ = 0	APPR: KHLIM 2015/06/29	APPR: KHLIM 2015/06/29
▽ = 0	PRODUCT CUSTOMER DRAWING	
▽ = 0	DOCUMENT NUMBER	DOC TYPE DOC PART REVISION
▽ = 0	SD-87831-0001	PSD 001 A16
▽ = 0	CUSTOMER	SHEET NUMBER
▽ = 0	GENERAL MARKET	8 OF 14

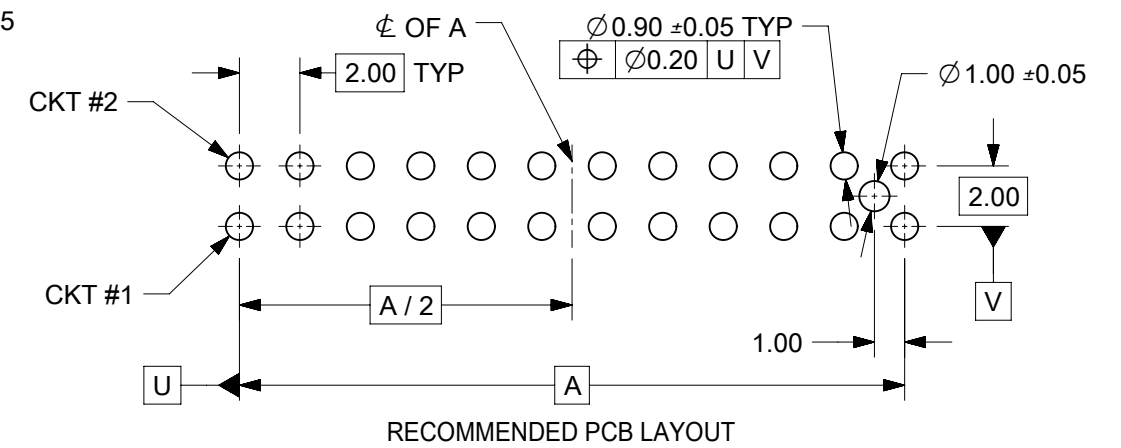
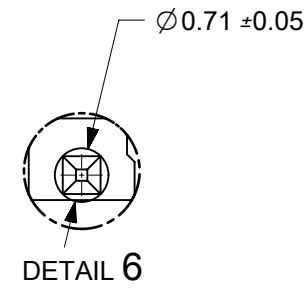
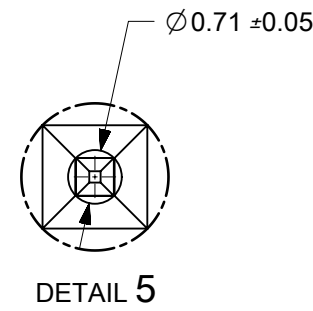
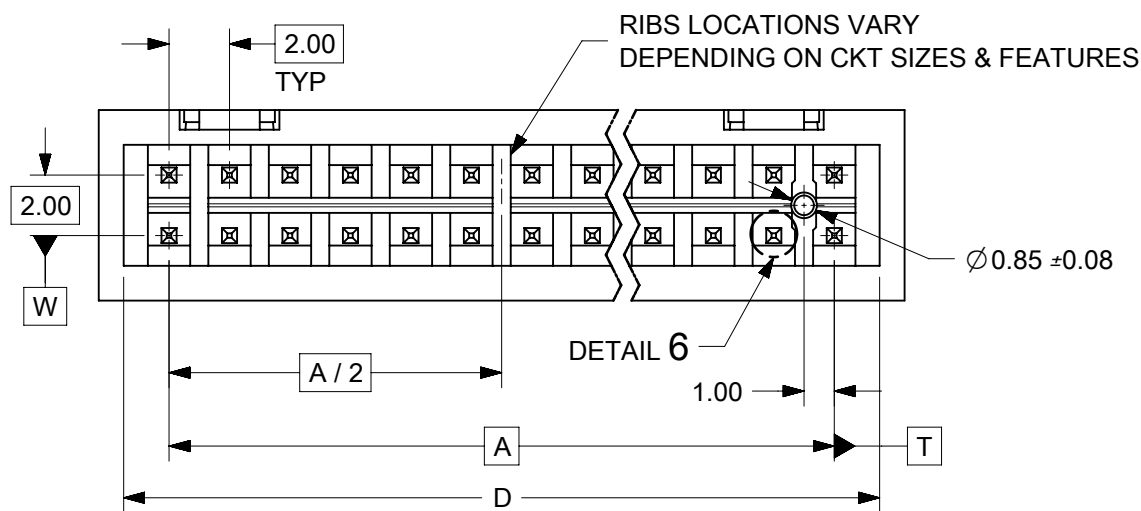
14 TO 50 CIRCUITS



VIEW FOR HEADER WITH CAP



SECTION W-W



RECOMMENDED PCB LAYOUT

NOTES:

- MATERIALS:**
HOUSING: 30% GF, NYLON, UL94V-0, COLOR: BLACK
PIN: 0.50mm SQ PHOSPHOR BRONZE
- FINISHES:** REFER TO PLATING OPTIONS
- PRODUCT SPECIFICATION:** PS-87831-027
- PACKAGING SPECIFICATION:** SEE PACKAGING SPECS TABLE ON SHEET 1
- MATES WITH:** A. MOLEX CRIMP RECEPTACLE HOUSING: 51110 SERIES AND CRIMP TERMINAL: 50394 SERIES
B. MOLEX 2mm MILLIGRID DUAL ROW IDT: 87568 SERIES
C. MOLEX 2mm MILLIGRID DUAL ROW RECEPTACLE: 79107 (GOLD PLATED), 78787 (TIN PLATED)

SYMBOLS	THIS DRAWING CONTAINS INFORMATION THAT IS PROPRIETARY TO MOLEX ELECTRONIC TECHNOLOGIES, LLC AND SHOULD NOT BE USED WITHOUT WRITTEN PERMISSION		CURRENT REV DESC: ADDED BTB DIST.		molex
	DIMENSION UNITS	SCALE			
▽ = 0	mm	NTS			2MM PITCH, THROUGH HOLE VERTICAL SHROUDED HEADER
▽ = 0	GENERAL TOLERANCES (UNLESS SPECIFIED)				PRODUCT CUSTOMER DRAWING
▽ = 0		MM	INCH	EC NO: 619055	DOCUMENT NUMBER
▽ = 0	4 PLACES ±	±		DRWN: NMANE02 2019/03/25	DOC TYPE
▽ = 0	3 PLACES ±	±		CHK'D: NMANE02 2019/07/09	DOC PART
▽ = 0	2 PLACES ±	0.2	±	APPR: MRAMAKRISHNA 2019/07/09	REVISION
▽ = 0	1 PLACE ±	±		INITIAL REVISION:	SD-87831-0001
▽ = 0	0 PLACES ±	±		DRWN: GMENARLY 2015/04/15	PSD
▽ = 0	ANGULAR TOL ±	3.0°		APPR: KHLIM 2015/06/29	001
▽ = 0	DRAFT WHERE APPLICABLE MUST REMAIN WITHIN DIMENSIONS	THIRD ANGLE PROJECTION		DRAWING	A16
▽ = 0				SERIES	
				MATERIAL NUMBER	SEE TABLE
				CUSTOMER	GENERAL MARKET
				SHEET NUMBER	9 OF 14

14 TO 20 CIRCUITS

CKT SIZE	ASSY P/N WITHOUT CAP IN TUBE	ASSY P/N WITH CAP IN TUBE	ASSY P/N WITH CAP IN T&R	PLATING OPTIONS	FRICTION LOCKS		SIDE SLOTS		CENTER POLARIZATION	PEG	DIMENSION							
					DUAL	CENTER	DUAL	SINGLE			A	B	C	D	E	F	G	H
14	87831-1419	N.A	N.A	1	YES	N.A	YES	N.A	YES	N.A	12.00	14.85	16.65	15.00	8.00	N.A	2.50	3.60±0.20
	87831-1420	87831-1430	87831-5554	2														
	87831-1421	N.A	87831-5560	3														
	87831-1436	N.A	N.A	4														
	87831-1428	N.A	(A14) 87831-5564	2	YES	N.A	YES	N.A	YES	YES								
	87831-1429	N.A	87831-5563	3														
	87831-1435	N.A	N.A	3														
	87831-1410	N.A	N.A	2														
87831-1411	N.A	N.A	3	YES	N.A	YES	N.A	YES	N.A	3.50								
16	87831-1619	N.A	N.A	1	YES	N.A	YES	N.A	YES	N.A	14.00	16.85	18.65	17.00	10.00	N.A	2.50	3.60±0.20
	87831-1620	N.A	N.A	2														
	87831-1621	N.A	N.A	3														
	87831-1636	N.A	N.A	4	YES	N.A	YES	N.A	YES	YES								
	87831-1628	N.A	N.A	2														
	87831-1629	N.A	87831-5559	3														
	87831-1635	N.A	N.A	3														
18	87831-1819	N.A	N.A	1	YES	N.A	YES	N.A	YES	N.A	16.00	18.85	20.65	19.00	12.00	N.A	2.50	3.60±0.20
	87831-1820	N.A	87831-5566	2														
	87831-1821	N.A	N.A	3														
	87831-1836	N.A	N.A	4	YES	N.A	YES	N.A	YES	YES								
	87831-1828	N.A	N.A	2														
	87831-1829	N.A	N.A	3														
20	87831-2019	N.A	N.A	1	YES	N.A	YES	N.A	YES	N.A	18.00	20.85	22.65	21.00	14.00	N.A	2.50	3.60±0.20
	87831-2020	N.A	N.A	2														
	87831-2021	N.A	N.A	3														
	87831-2036	N.A	N.A	4	YES	N.A	YES	N.A	YES	YES								
	87831-2028	N.A	N.A	2														
	87831-2029	N.A	N.A	3														
	87831-2035	N.A	N.A	3														
	87831-2010	N.A	N.A	2	YES	N.A	YES	N.A	YES	N.A								
87831-2011	N.A	(A13) 87831-2041	3															

PLATING OPTIONS:

- 1 - 0.05-0.13µm/2-5µm GOLD IN CONTACT AREA AND 1.88µm/75µm MIN. MATTE TIN IN SOLDER TAIL AREA OVER 1.27µm/50µm MIN. NICKEL OVERALL.
- 2 - 0.38µm/15µm GOLD IN CONTACT AREA AND 1.88µm/75µm MIN. MATTE TIN IN SOLDER TAIL AREA OVER 1.27µm/50µm MIN. NICKEL OVERALL.
- 3 - 0.76µm/30µm GOLD IN CONTACT AREA AND 1.88µm/75µm MIN. MATTE TIN IN SOLDER TAIL AREA OVER 1.27µm/50µm MIN. NICKEL OVERALL.
- 4 - 2.50µm/100µm MIN. MATTE TIN OVER 1.25µm/50µm MIN. NICKEL OVERALL.


SYMBOLS ▽ = 0 ▽ = 0 ▽ = 0 ▽ = 0 ▽ = 0 ▽ = 0 ▽ = 0 ▽ = 0 ▽ = 0 ▽ = 0	THIS DRAWING CONTAINS INFORMATION THAT IS PROPRIETARY TO MOLEX ELECTRONIC TECHNOLOGIES, LLC AND SHOULD NOT BE USED WITHOUT WRITTEN PERMISSION	SCALE mm NTS	CURRENT REV DESC: ADDED BTB DIST.	molex	
	GENERAL TOLERANCES (UNLESS SPECIFIED)	EC NO: 619055	MILLIGRID 2MM PITCH, THROUGH HOLE VERTICAL SHROUDED HEADER		
	4 PLACES ± 3 PLACES ± 2 PLACES ± 0.2 ± 1 PLACE ±	DRWN: NMANE02 2019/03/25 CHK'D: NMANE02 2019/07/09 APPR: MRAMAKRISHNA 2019/07/09	PRODUCT CUSTOMER DRAWING		
	0 PLACES ± ANGULAR TOL ± 3.0°	INITIAL REVISION: DRWN: GMENARLY 2015/04/15 APPR: KHLIM 2015/06/29	DOCUMENT NUMBER SD-87831-0001	DOC TYPE PSD	DOC PART 001
DRAFT WHERE APPLICABLE MUST REMAIN WITHIN DIMENSIONS	THIRD ANGLE PROJECTION	DRAWING A3-SIZE	SERIES 87831	MATERIAL NUMBER SEE TABLE	
		CUSTOMER GENERAL MARKET	REVISION A16	SHEET NUMBER 10 OF 14	

22 TO 30 CIRCUITS

CKT SIZE	ASSY P/N WITHOUT CAP IN TUBE	ASSY P/N WITH CAP IN TUBE	ASSY P/N WITH CAP IN T&R	ASSY P/N WITHOUT CAP IN T&R	PLATING OPTIONS	FRICTION LOCKS		SIDE SLOTS		CENTER POLARIZATION	PEG	DIMENSION							
						DUAL	CENTER	DUAL	SINGLE			A	B	C	D	E	F	G	H
22	87831-2219	N.A	N.A	N.A	1	YES	N.A	YES	N.A	YES	N.A	20.00	22.85	24.65	23.00	16.00	N.A	2.50	3.60±0.20
	87831-2220	N.A	N.A	N.A	2														
	87831-2221	N.A	N.A	N.A	3														
	87831-2236	N.A	N.A	N.A	4														
	87831-2228	N.A	N.A	N.A	2														
	87831-2229	N.A	N.A	N.A	3														
24	87831-2419	N.A	N.A	N.A	1	YES	N.A	YES	N.A	YES	N.A	22.00	24.85	26.65	25.00	18.00	N.A	2.50	3.60±0.20
	87831-2420	N.A	N.A	87831-7420	2														
	87831-2421	N.A	N.A	N.A	3														
	87831-2436	N.A	N.A	N.A	4														
	87831-2428	N.A	N.A	N.A	2														
	87831-2429	N.A	N.A	N.A	3														
	87831-2435	N.A	N.A	N.A	3														
	87831-2445	N.A	N.A	N.A	3														
87831-2410	N.A	N.A	N.A	2															
26	87831-2619	N.A	N.A	N.A	1	YES	N.A	YES	N.A	YES	N.A	24.00	26.85	28.65	27.00	20.00	N.A	2.50	3.60±0.20
	87831-2620	87831-2630	87831-5555	N.A	2														
	87831-2621	N.A	N.A	N.A	3														
	87831-2636	N.A	N.A	N.A	4														
	87831-2628	N.A	N.A	N.A	2														
	87831-2629	N.A	N.A	N.A	3														
	87831-2610	N.A	N.A	N.A	2														
28	87831-2819	N.A	N.A	N.A	1	YES	N.A	YES	N.A	YES	N.A	26.00	28.85	30.65	29.00	22.00	N.A	2.50	3.60±0.20
	87831-2820	N.A	N.A	N.A	2														
	87831-2821	N.A	N.A	N.A	3														
	87831-2836	N.A	N.A	N.A	4														
	87831-2828	N.A	N.A	N.A	2														
	87831-2829	N.A	N.A	N.A	3														
30	87831-3019	N.A	N.A	N.A	1	YES	N.A	YES	N.A	YES	N.A	28.00	30.85	32.65	31.00	24.00	N.A	2.50	3.60±0.20
	87831-3020	N.A	N.A	N.A	2														
	87831-3021	N.A	N.A	N.A	3														
	87831-3036	N.A	N.A	N.A	4														
	87831-3028	N.A	N.A	N.A	2														
	87831-3029	N.A	N.A	N.A	3														
	87831-3035	N.A	N.A	N.A	3														
	87831-3010	87831-3030	87831-3050	N.A	2														

PLATING OPTIONS:

- 1 - 0.05-0.13µm/2-5µin GOLD IN CONTACT AREA AND 1.88µm/75µin MIN. MATTE TIN IN SOLDER TAIL AREA OVER 1.27µm/50µin MIN. NICKEL OVERALL.
- 2 - 0.38µm/15µin GOLD IN CONTACT AREA AND 1.88µm/75µin MIN. MATTE TIN IN SOLDER TAIL AREA OVER 1.27µm/50µin MIN. NICKEL OVERALL.
- 3 - 0.76µm/30µin GOLD IN CONTACT AREA AND 1.88µm/75µin MIN. MATTE TIN IN SOLDER TAIL AREA OVER 1.27µm/50µin MIN. NICKEL OVERALL.
- 4 - 2.50µm/100µin MIN. MATTE TIN OVER 1.25µm/50µin MIN. NICKEL OVERALL.


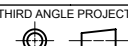
SYMBOLS	THIS DRAWING CONTAINS INFORMATION THAT IS PROPRIETARY TO MOLEX ELECTRONIC TECHNOLOGIES, LLC AND SHOULD NOT BE USED WITHOUT WRITTEN PERMISSION									
	DIMENSION UNITS		SCALE		CURRENT REV DESC: ADDED BTB DIST.					
	mm		NTS		 MILLIGRID 2MM PITCH, THROUGH HOLE VERTICAL SHROUDED HEADER PRODUCT CUSTOMER DRAWING					
	GENERAL TOLERANCES (UNLESS SPECIFIED)									
▽ = 0	4 PLACES ±	MM	INCH	EC NO: 619055		DRWN: NMANE02 2019/03/25				
▽ = 0	3 PLACES ±			DRWN: NMANE02 2019/07/09		CHK'D: NMANE02 2019/07/09				
▽ = 0	2 PLACES ± 0.2			APPR: MRAMAKRISHNA 2019/07/09		INITIAL REVISION:				
▽ = 0	1 PLACE ±			DRWN: GMENARLY 2015/04/15		DOCUMENT NUMBER				
☒ = 0	ANGULAR TOL ± 3.0°			APPR: KHLIM 2015/06/29		SD-87831-0001		DOC TYPE	DOC PART	REVISION
■ = 0	DRAFT WHERE APPLICABLE MUST REMAIN WITHIN DIMENSIONS	THIRD ANGLE PROJECTION		DRAWING	SERIES	MATERIAL NUMBER	CUSTOMER	SHEET NUMBER		
▽ = 0				A3-SIZE	87831	SEE TABLE	GENERAL MARKET	11 OF 14		

32 TO 40 CIRCUITS

CKT SIZE	ASSY P/N WITHOUT CAP IN TUBE	ASSY P/N WITH CAP IN TUBE	ASSY P/N WITH CAP IN T&R	PLATING OPTIONS	FRICTION LOCKS		SIDE SLOTS		CENTER POLARIZATION	PEG	DIMENSION							
					DUAL	CENTER	DUAL	SINGLE			A	B	C	D	E	F	G	H
32	87831-3219	N.A	N.A	1	YES	N.A	YES	N.A	YES	N.A	30.00	32.85	34.65	33.00	26.00	N.A	2.50	3.60±0.20
	87831-3220	N.A	N.A	2														
	87831-3221	N.A	N.A	3														
	87831-3236	N.A	N.A	4														
	87831-3228	N.A	N.A	2														
	87831-3229	N.A	N.A	3	YES	N.A	YES	N.A	YES	YES							2.50	
34	87831-3419	N.A	N.A	1	YES	N.A	YES	N.A	YES	N.A	32.00	34.85	36.65	35.00	28.00	N.A	2.50	3.60±0.20
	87831-3420	N.A	N.A	2														
	87831-3421	N.A	N.A	3														
	87831-3436	N.A	N.A	4														
	87831-3428	N.A	N.A	2														
	87831-3429	N.A	N.A	3	YES	N.A	YES	N.A	YES	YES							2.50	
	87831-3435	N.A	N.A	3	YES	N.A	YES	N.A	YES	YES							3.50	
36	87831-3619	N.A	N.A	1	YES	N.A	YES	N.A	YES	N.A	34.00	36.85	38.65	37.00	30.00	N.A	2.50	3.60±0.20
	87831-3620	N.A	87831-5564	2														
	87831-3621	N.A	N.A	3														
	87831-3636	N.A	N.A	4														
	87831-3628	N.A	N.A	2														
	87831-3629	N.A	N.A	3	YES	N.A	YES	N.A	YES	YES							2.50	
38	87831-3819	N.A	N.A	1	YES	N.A	YES	N.A	YES	N.A	36.00	38.85	40.65	39.00	32.00	N.A	2.50	3.60±0.20
	87831-3820	N.A	N.A	2														
	87831-3821	N.A	N.A	3														
	87831-3836	N.A	N.A	4														
	87831-3828	N.A	N.A	2														
	87831-3829	N.A	N.A	3	YES	N.A	YES	N.A	YES	YES							2.50	
40	87831-4019	N.A	N.A	1	YES	N.A	YES	N.A	YES	N.A	38.00	40.85	42.65	41.00	34.00	N.A	2.50	3.60±0.20
	87831-4020	N.A	N.A	2														
	87831-4021	N.A	N.A	3														
	87831-4036	N.A	N.A	4														
	87831-4028	N.A	N.A	2														
	87831-4029	N.A	N.A	3	YES	N.A	YES	N.A	YES	YES							2.50	
	87831-4010	N.A	N.A	2	YES	N.A	YES	N.A	YES	N.A							3.50	

PLATING OPTIONS:

- 1 - 0.05-0.13µm/2-5µin GOLD IN CONTACT AREA AND 1.88µm/75µin MIN. MATTE TIN IN SOLDER TAIL AREA OVER 1.27µm/50µin MIN. NICKEL OVERALL.
- 2 - 0.38µm/15µin GOLD IN CONTACT AREA AND 1.88µm/75µin MIN. MATTE TIN IN SOLDER TAIL AREA OVER 1.27µm/50µin MIN. NICKEL OVERALL.
- 3 - 0.76µm/30µin GOLD IN CONTACT AREA AND 1.88µm/75µin MIN. MATTE TIN IN SOLDER TAIL AREA OVER 1.27µm/50µin MIN. NICKEL OVERALL.
- 4 - 2.50µm/100µin MIN. MATTE TIN OVER 1.25µm/50µin MIN. NICKEL OVERALL.

SYMBOLS	THIS DRAWING CONTAINS INFORMATION THAT IS PROPRIETARY TO MOLEX ELECTRONIC TECHNOLOGIES, LLC AND SHOULD NOT BE USED WITHOUT WRITTEN PERMISSION									
	DIMENSION UNITS		SCALE		CURRENT REV DESC: ADDED BTB DIST.					
▽ = 0	mm	NTS		 MILLIGRID 2MM PITCH, THROUGH HOLE VERTICAL SHROUDED HEADER						
▽ = 0	GENERAL TOLERANCES (UNLESS SPECIFIED)									
▽ = 0			MM	INCH	EC NO: 619055					
▽ = 0	4 PLACES	±			DRWN: NMANE02 2019/03/25					
▽ = 0	3 PLACES	±			CHK'D: NMANE02 2019/07/09					
▽ = 0	2 PLACES	±	0.2		APPR: MRAMAKRISHNA 2019/07/09					
▽ = 0	1 PLACE	±			INITIAL REVISION:					
▽ = 0	0 PLACES	±			DRWN: GMENARLY 2015/04/15					
▽ = 0	ANGULAR TOL		± 3.0°		APPR: KHLIM 2015/06/29					
■ = 0	DRAFT WHERE APPLICABLE MUST REMAIN WITHIN DIMENSIONS			THIRD ANGLE PROJECTION	DRAWING	SERIES	MATERIAL NUMBER	CUSTOMER		SHEET NUMBER
▽ = 0					A3-SIZE	87831	SEE TABLE	GENERAL MARKET		12 OF 14

DOCUMENT STATUS	P1	RELEASE DATE	2019/07/09	06:47:12
-----------------	----	--------------	------------	----------

42 TO 50 CIRCUITS

CKT SIZE	ASSY P/N WITHOUT CAP IN TUBE	ASSY P/N WITH CAP IN TUBE	ASSY P/N WITH CAP IN T&R	PLATING OPTIONS	FRICTION LOCKS		SIDE SLOTS		CENTER POLARIZATION	PEG	DIMENSION							
					DUAL	CENTER	DUAL	SINGLE			A	B	C	D	E	F	G	H
42	87831-4219	N.A	N.A	1	YES	N.A	YES	N.A	YES	N.A	40.00	42.85	44.65	43.00	36.00	N.A	2.50	3.60±0.20
	87831-4220	N.A	N.A	2														
	87831-4221	N.A	N.A	3														
	87831-4236	N.A	N.A	4														
	87831-4228	N.A	N.A	2														
	87831-4229	N.A	N.A	3	YES	N.A	YES	N.A	YES	YES							2.50	
44	87831-4419	N.A	N.A	1	YES	N.A	YES	N.A	YES	N.A	42.00	44.85	46.65	45.00	38.00	N.A	2.50	3.60±0.20
	87831-4420	N.A	N.A	2														
	87831-4421	N.A	N.A	3														
	87831-4436	N.A	N.A	4														
	87831-4428	N.A	N.A	2														
	87831-4429	N.A	N.A	3	YES	N.A	YES	N.A	YES	YES							2.50	
	87831-4435	N.A	N.A	3	YES	N.A	YES	N.A	YES	YES							3.50	
46	87831-4619	N.A	N.A	1	YES	N.A	YES	N.A	YES	N.A	44.00	46.85	48.65	47.00	40.00	N.A	2.50	3.60±0.20
	87831-4620	N.A	N.A	2														
	87831-4621	N.A	N.A	3														
	87831-4636	N.A	N.A	4														
	87831-4628	N.A	N.A	2														
	87831-4629	N.A	N.A	3	YES	N.A	YES	N.A	YES	YES							2.50	
48	87831-4819	N.A	N.A	1	YES	N.A	YES	N.A	YES	N.A	46.00	48.85	50.65	49.00	42.00	N.A	2.50	3.60±0.20
	87831-4820	N.A	N.A	2														
	87831-4821	N.A	N.A	3														
	87831-4836	N.A	N.A	4														
	87831-4828	N.A	N.A	2														
	87831-4829	N.A	N.A	3	YES	N.A	YES	N.A	YES	YES							2.50	
50	87831-5019	N.A	N.A	1	YES	N.A	YES	N.A	YES	N.A	48.00	50.85	52.65	51.00	44.00	N.A	2.50	3.60±0.20
	87831-5020	N.A	N.A	2														
	87831-5021	N.A	N.A	3														
	87831-5036	N.A	N.A	4														
	87831-5028	N.A	N.A	2														
	87831-5029	N.A	N.A	3	YES	N.A	YES	N.A	YES	YES							2.50	
	87831-5035	N.A	N.A	3	YES	N.A	YES	N.A	YES	YES							3.50	

PLATING OPTIONS:

- 1 - 0.05-0.13µm/2-5µin GOLD IN CONTACT AREA AND 1.88µm/75µin MIN. MATTE TIN IN SOLDER TAIL AREA OVER 1.27µm/50µin MIN. NICKEL OVERALL.
- 2 - 0.38µm/15µin GOLD IN CONTACT AREA AND 1.88µm/75µin MIN. MATTE TIN IN SOLDER TAIL AREA OVER 1.27µm/50µin MIN. NICKEL OVERALL.
- 3 - 0.76µm/30µin GOLD IN CONTACT AREA AND 1.88µm/75µin MIN. MATTE TIN IN SOLDER TAIL AREA OVER 1.27µm/50µin MIN. NICKEL OVERALL.
- 4 - 2.50µm/100µin MIN. MATTE TIN OVER 1.25µm/50µin MIN. NICKEL OVERALL.

SYMBOLS	THIS DRAWING CONTAINS INFORMATION THAT IS PROPRIETARY TO MOLEX ELECTRONIC TECHNOLOGIES, LLC AND SHOULD NOT BE USED WITHOUT WRITTEN PERMISSION												
▽ = 0	DIMENSION UNITS		SCALE		CURRENT REV DESC: ADDED BTB DIST.					molex			
▽ = 0	mm	NTS											
▽ = 0	GENERAL TOLERANCES (UNLESS SPECIFIED)										MILLIGRID 2MM PITCH, THROUGH HOLE VERTICAL SHROUDED HEADER		
▽ = 0			MM	INCH									
▽ = 0	4 PLACES ±				EC NO: 619055					PRODUCT CUSTOMER DRAWING			
▽ = 0	3 PLACES ±				DRWN: NMANE02 2019/03/25								
▽ = 0	2 PLACES ± 0.2				CHK'D: NMANE02 2019/07/09					DOCUMENT NUMBER: SD-87831-0001 DOC TYPE: PSD DOC PART: 001 REVISION: A16			
▽ = 0	1 PLACE ±				APPR: MRAMAKRISHNA 2019/07/09								
▽ = 0	0 PLACES ±				INITIAL REVISION:					MATERIAL NUMBER: SEE TABLE CUSTOMER: GENERAL MARKET SHEET NUMBER: 13 OF 14			
▽ = 0	ANGULAR TOL ± 3.0°				DRWN: GMENARLY 2015/04/15								
▽ = 0	DRAFT WHERE APPLICABLE MUST REMAIN WITHIN DIMENSIONS				THIRD ANGLE PROJECTION		DRAWING: A3-SIZE		SERIES: 87831				
▽ = 0					THIRD ANGLE PROJECTION		DRAWING: A3-SIZE		SERIES: 87831				

BOARD TO BOARD (BTB) DISTANCE

HEADER	MATES WITH (RECEPTACLE)	BTB DIST.	PICTORIAL VIEW
87831	79107	6.94	
	78787	6.94	
	79108	6.94	
	79109	7.15	
	78788	7.15	

SYMBOLS ▽ = 0 ▽ = 0 ▽ = 0 ▽ = 0 ▽ = 0 ▽ = 0 ▽ = 0 ▽ = 0 ▽ = 0 ▽ = 0 ▽ = 0 ▽ = 0	DIMENSION UNITS: mm NTS SCALE:		CURRENT REV DESC: ADDED BTB DIST.		 MILLIGRID 2MM PITCH, THROUGH HOLE VERTICAL SHROUDED HEADER PRODUCT CUSTOMER DRAWING	
	GENERAL TOLERANCES (UNLESS SPECIFIED)		EC NO: 619055 DRWN: NMANE02 2019/03/25 CHK'D: NMANE02 2019/07/09 APPR: MRAMAKRISHNA 2019/07/09			DOCUMENT NUMBER: SD-87831-0001
	4 PLACES ± ± 3 PLACES ± ± 2 PLACES ± 0.2 ± 1 PLACE ± ± 0 PLACES ± ± ANGULAR TOL ± 3.0°		INITIAL REVISION: DRWN: DRWN BY XXXX/XX/XX APPR: APPR BY XXXX/XX/XX			DOC TYPE: PSD DOC PART: 001 REVISION: A16
	DRAFT WHERE APPLICABLE MUST REMAIN WITHIN DIMENSIONS		THIRD ANGLE PROJECTION	DRAWING: A3-SIZE		SERIES: 87831
DOCUMENT STATUS: P1 RELEASE DATE: 2019/07/09 06:47:12		MATERIAL NUMBER: CUSTOMER: GENERAL MARKET		SHEET NUMBER: 14 OF 14		

Mouser Electronics

Authorized Distributor

Click to View Pricing, Inventory, Delivery & Lifecycle Information:

[Molex:](#)

[87831-0643](#)