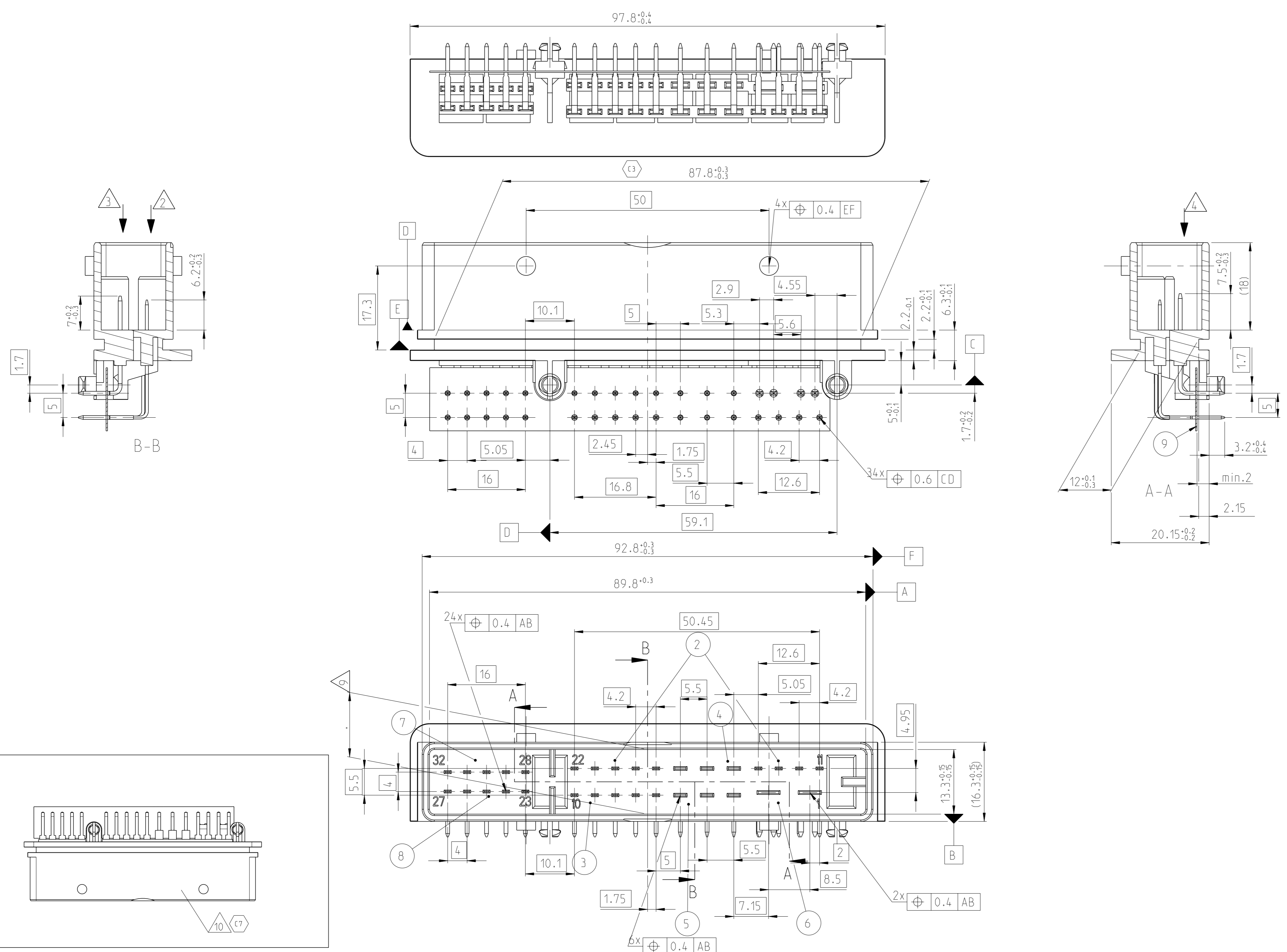
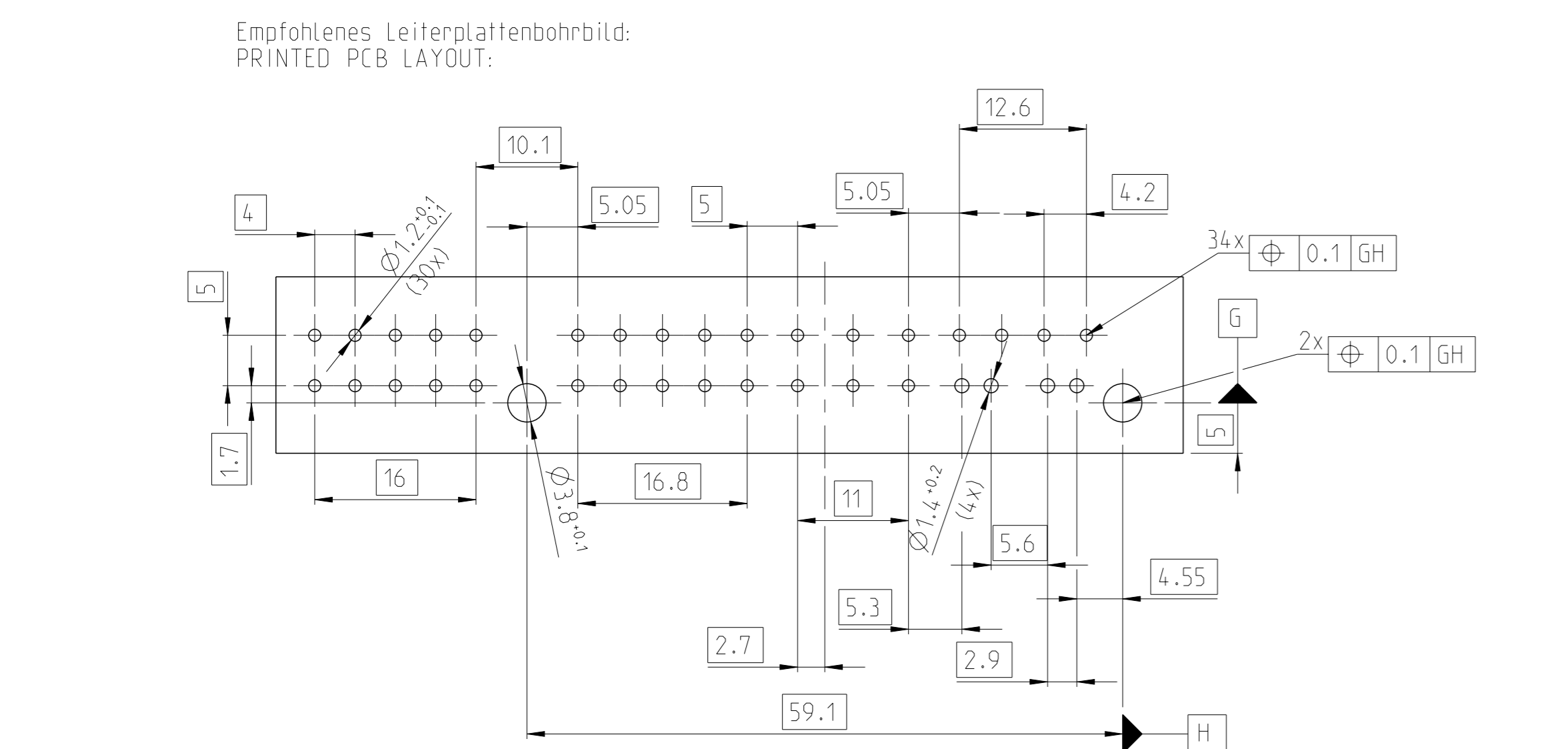
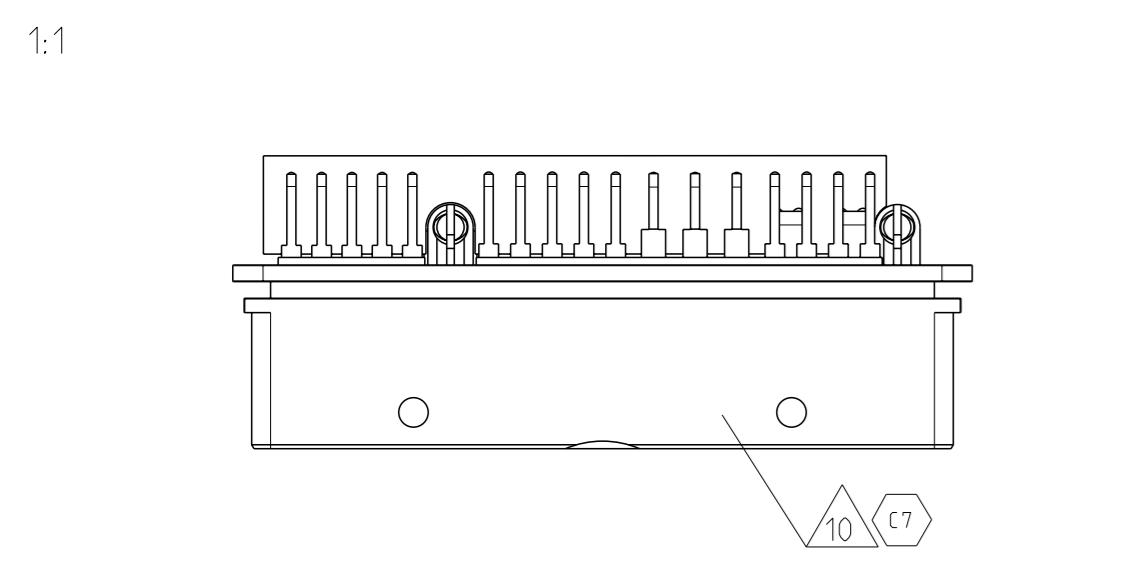
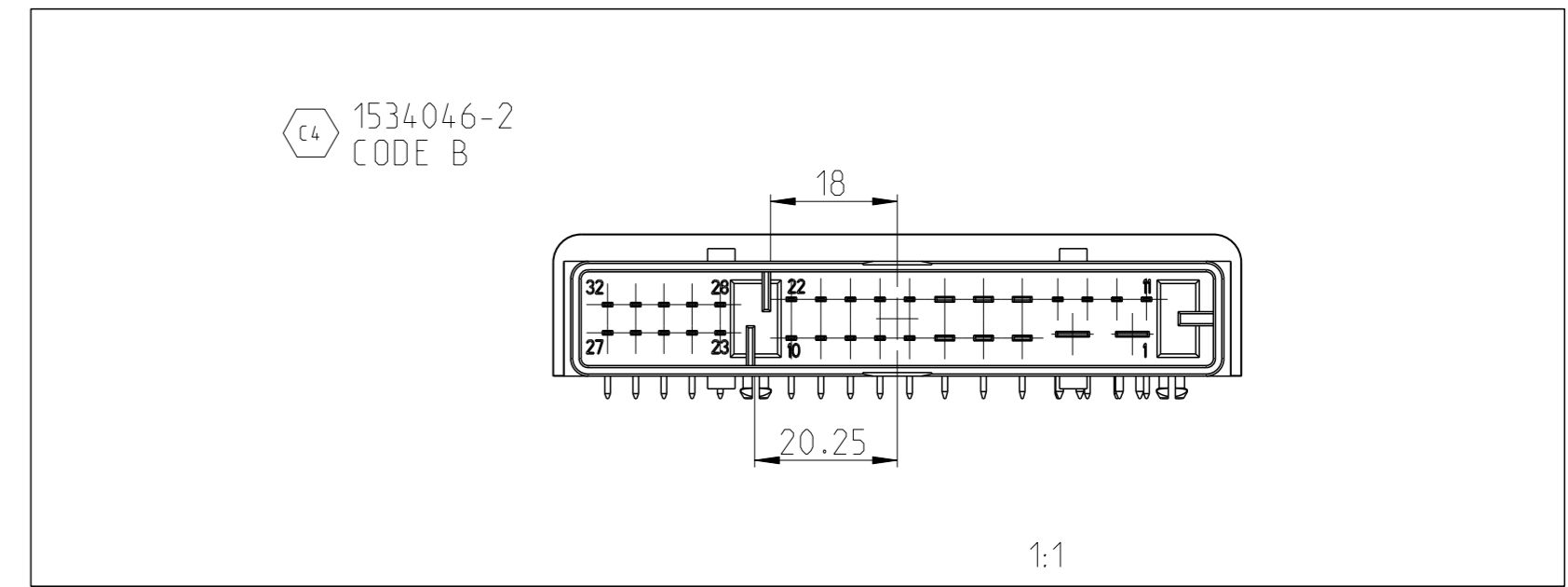


LOC	DIST	REV	DATE	DWN	APVD
FM	-	C4	29 JUL 2011	GB	SzG
		C5	03 JAN 2012	GB	SzG
		C6	05 FEB 2014	GB	SzG
		C7	16 DEC 2014	GB	SzG



Bemerkungen
NOTES

- 1 Passender Buchsenstecker: 32pol. DRAWING-NO.: 1534053
SUITABLE RECEPTACLE HOUSING: 32POL.
- 2 Haltekraft der Flachkontakte 1.5 (Pos. 2,3,7,8) bei axialer Beanspruchung
RESISTANT FORCE OF THE TAB 1.5 (POS. 2,3,7,8) AGAINST AXIAL CONDITIONING min. 55N
- 3 Haltekraft der Flachkontakte 2.8 (Pos. 4,5) bei axialer Beanspruchung
RESISTANT FORCE OF THE TAB 2.8 (POS. 4,5) AGAINST AXIAL CONDITIONING min. 80N
- 4 Haltekraft der Flachkontakte 4.8 (Pos. 6) bei axialer Beanspruchung
RESISTANT FORCE OF THE TAB 4.8 (POS. 6) AGAINST AXIAL CONDITIONING min. 120N
- 5 Verpackung gemäß TE Verpackungsanweisung V1534046
PACKAGING: ACCORDING TO TE PACKAGING INSTRUCTION V1534046
- 6 Stecklehre fuer Messerleiste: Nr.
MATING GAUGE FOR MATING SIDE: NO.
- 7 Positionstoleranzen gelten fuer die Flachsteckerspitzen
POSITION TOLERANCES APPLY TO THE TAB-POINTS
- 8 Loetbarkeit nach IEC 68. T2-20
SOLDERABILITY PER IEC 68. T2-20
- 9 Formbedingter Verzug +0.2 zul.
-0.6
WAREPAGE +0.2 PERMITTED
-0.6
- 10 TE Connectivity Bestell-Nr. und Markierung des Produktionsstandortes
TE Connectivity ORDER-NO. AND MANUFACTURING LOCATION MARK



ASSY NO. Bestell-Nr.	REV.	COD.	REV.	DESCRIPTION Benennung	COLOR SURFACE Farbe Oberflaeche	QTY.	ITEM NO
1534046-2	A	B	A	CENTERPLATE	WHITE	1	9
			A	TAB 1.5X0.6	TIN PLATED	5	8
			A	TAB 1.5X0.6	TIN PLATED	5	7
			A	TAB 4.8X0.8	TIN PLATED	2	6
			A	TAB 2.8X0.8	TIN PLATED	3	5
			A	TAB 2.8X0.8	TIN PLATED	3	4
			A	TAB 1.5X0.6	TIN PLATED	5	3
			A	TAB 1.5X0.6	TIN PLATED	9	2
			A	PIN HEADER Code B	WHITE	1	1
			1534046-1	C	A	A	CENTERPLATE
A	TAB 1.5X0.6	TIN PLATED				5	8
A	TAB 1.5X0.6	TIN PLATED				5	7
A	TAB 4.8X0.8	TIN PLATED				2	6
A	TAB 2.8X0.8	TIN PLATED				3	5
A	TAB 2.8X0.8	TIN PLATED				3	4
A	TAB 1.5X0.6	TIN PLATED				5	3
C	PIN HEADER code A	BLACK	1	1			

TOLERANCES UNLESS OTHERWISE SPECIFIED ACC. TO DIN 16091-140. CENTRIC TO NOMINAL DIMENSION. EDITION 1982-11. SHALL APPLY.
Freimaßtoleranzen nach DIN 16091-140. Es gilt die Ausgabe 1982-11.

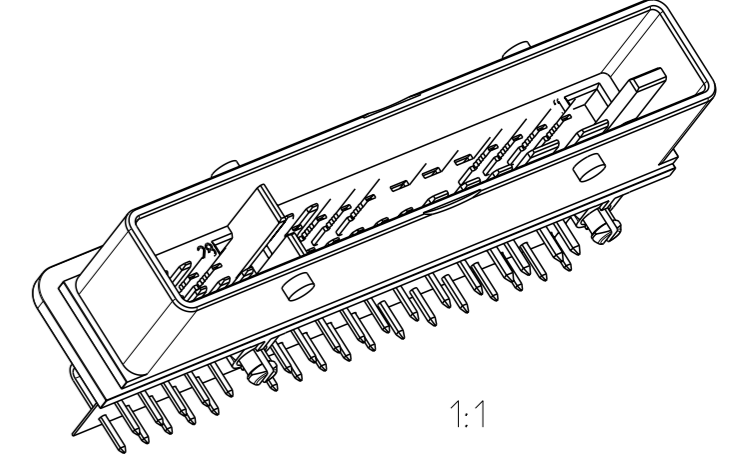
THIS DRAWING IS A CONTROLLED DOCUMENT.
Dieses Dokument ist eine kontrollierte Zeichnung. Änderungen sind durch eine Freigabe zu veranlassen. Die Freigabe ist durch eine Freigabe zu veranlassen. Die Freigabe ist durch eine Freigabe zu veranlassen.

DATE: 26 NOV 2007
DWN: R. Dierkes
CHK: B. Leonhardt

SCALE: 2:1
SHEET: 1 OF 1

TE Connectivity
TAB HEADER, ASSY. 32 POSN.
Flachsteckerleiste, ZSB. 32pol.

1534046-1 wie gezeichnet (code A) AS SHOWN



Mouser Electronics

Authorized Distributor

Click to View Pricing, Inventory, Delivery & Lifecycle Information:

[TE Connectivity:](#)

[1534046-1](#)