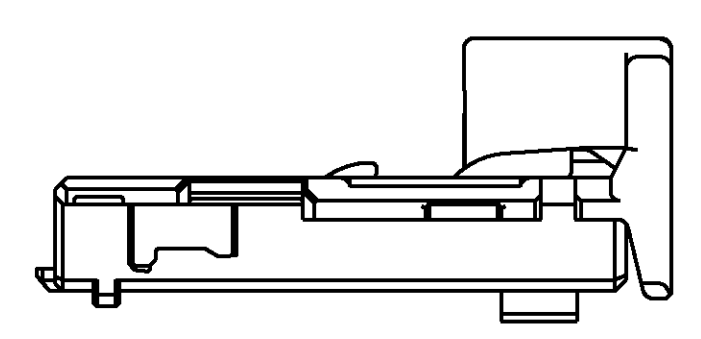
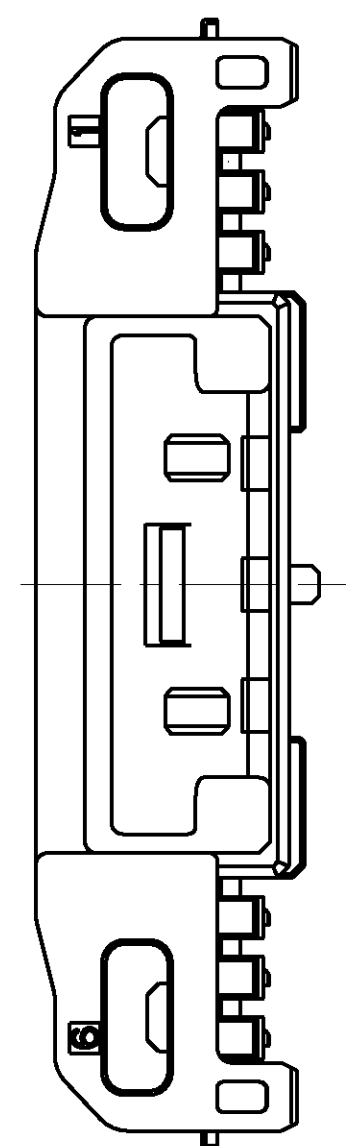
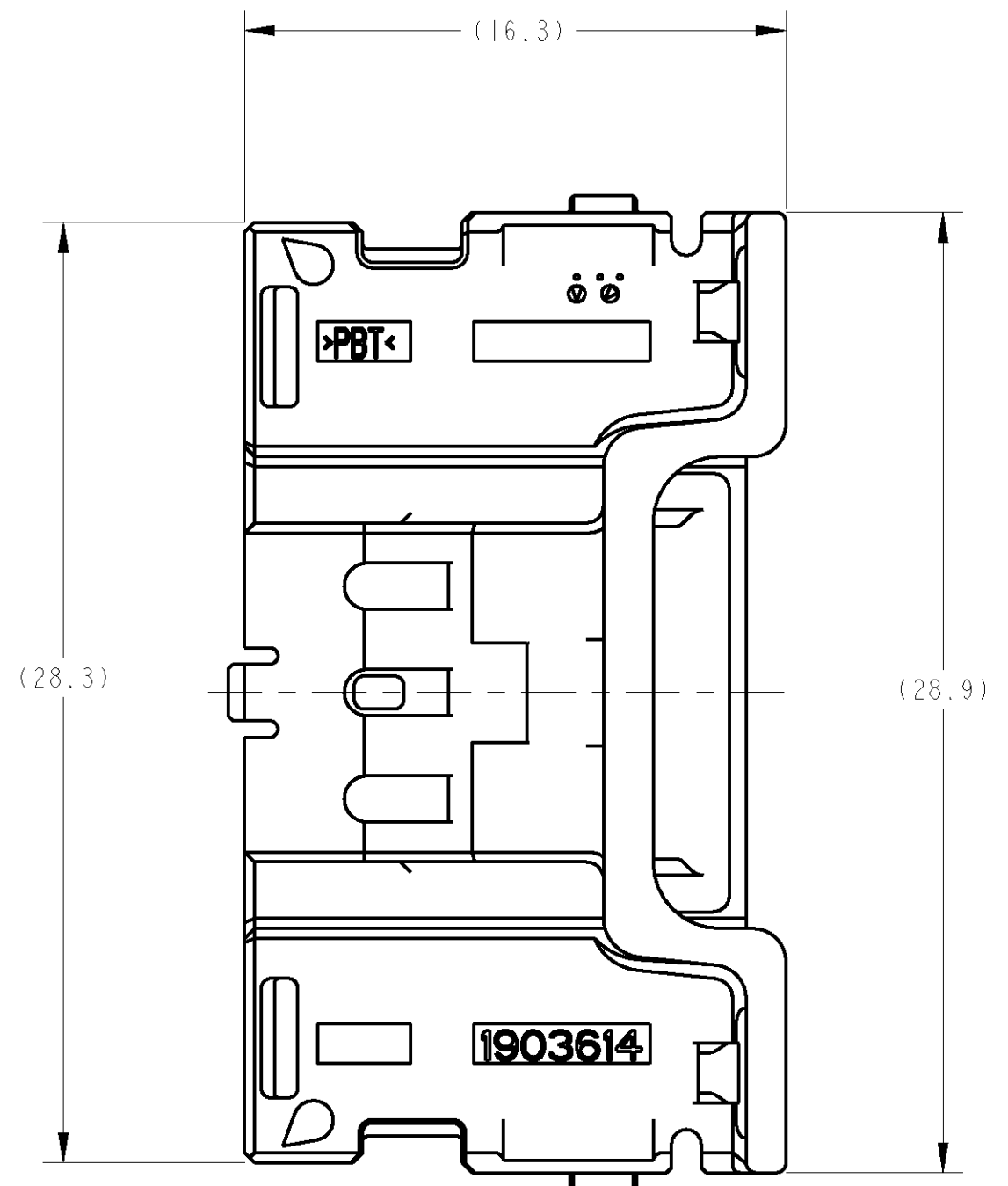
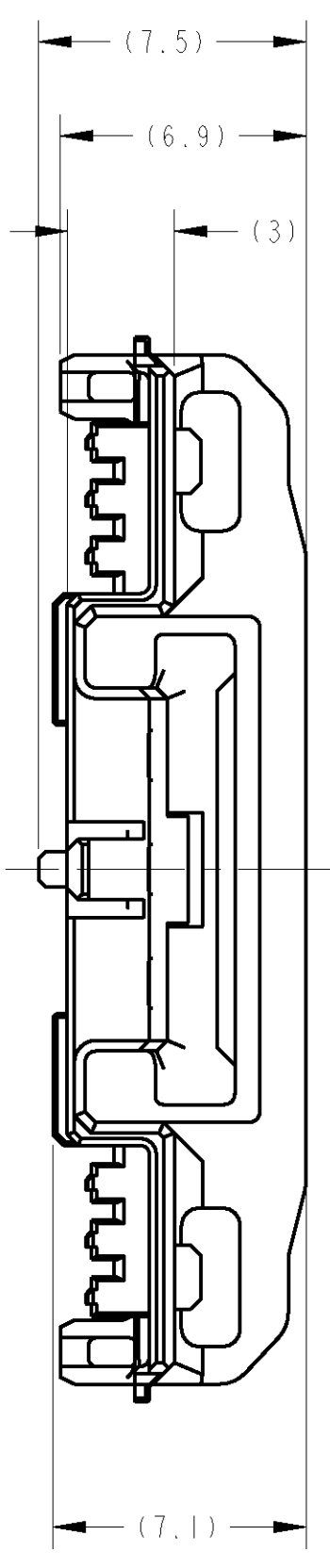


REV. NO.		REVISIONS			
REV.	DATE	DESCRIPTION	DATE	DWN	APVD
A		RELEASED	09DEC08	KK	HY



1. 本製品は、別冊のコンポーネントと組合せて使用する。
2. 取扱説明書 NO: 411-78268
3. 組合せ相手型番: 取扱説明書を参照のこと。
4. 嵌合相手代表型番: 取扱説明書を参照のこと。
5. 適用端子: TABLE-1 参照

1. THIS PRODUCT IS USED STACK WITH ANOTHER COMPONENTS.
2. HANDLING OF THIS PART SHOULD FOLLOW INSTRUCTION SHEET NO.411-78268.
3. COMPONENTS NUMBER OF STACKING;REFERENCE TO INSTRUCTION SHEET.
4. MATING CONNECTOR PART(TYPICAL);REFERENCE TO INSTRUCTION SHEET.
5. APPLIED TERMINAL;SEE TABLE-1

TABLE-1

		APPLIED TERMINAL P/N 適用端子 P/N	APPLICABLE WIRE RANGE 適用電線
SIGNAL 0.5	TIN	1827855-4	0.13~0.5mm <sup>2</sup>
	TIN	1827855-1	
	GOLD	1903703-1	
	TIN	1827855-2	
	TIN	1827855-3	

PAPER BOX ダンボール箱	SOFT TRAY プラスチックトレイ	COLOR	PART NO.
		GRAY	1903614-3
		BLACK	1903614-2
		NATURAL	1903614-1
OUTER 外装	INNER 内装	COLOR	PART NO.

DIMENSIONS: 公差: 許 min		TOLERANCES UNLESS OTHERWISE SPECIFIED: 公差 許 ±0.3		DWN R. KATO 09DEC08		Tyco Electronics Corporation Kawasaki, Japan	
DIMENSIONS: 公差: 許 min		TOLERANCES UNLESS OTHERWISE SPECIFIED: 公差 許 ±0.3		CHK R. KOMIYAMA 09DEC08		0.5 6 POSITION LOCK HOUSING STACKING TYPE	
DIMENSIONS: 公差: 許 min		TOLERANCES UNLESS OTHERWISE SPECIFIED: 公差 許 ±0.3		APVD H. YAMAGAMI 09DEC08		SIZE CAGE CODE DRAWING NO A 00779 C-1903614	
DIMENSIONS: 公差: 許 min		TOLERANCES UNLESS OTHERWISE SPECIFIED: 公差 許 ±0.3		PRODUCT SPEC 108-78437		RESTRICTED TO	
DIMENSIONS: 公差: 許 min		TOLERANCES UNLESS OTHERWISE SPECIFIED: 公差 許 ±0.3		APPLICATION SPEC		SHEET 5-1 OF 1 REV A	
DIMENSIONS: 公差: 許 min		TOLERANCES UNLESS OTHERWISE SPECIFIED: 公差 許 ±0.3		FINISH 仕様 参照		WEIGHT 0.8 g	
DIMENSIONS: 公差: 許 min		TOLERANCES UNLESS OTHERWISE SPECIFIED: 公差 許 ±0.3		MATERIAL PBT		CUSTOMER DRAWING	

# Mouser Electronics

Authorized Distributor

Click to View Pricing, Inventory, Delivery & Lifecycle Information:

[TE Connectivity:](#)

[1903614-1](#)