

DETROMPAGE PORTE CLIPS

F	Détrompage vue arrière		
	Masse (g)	5.9	5.9
	Réf. FCI	211 PC 03 3S 8003	211 PC 03 3S 0003
	Couleur	Grey	Black

E	LES PC SE MONTENT SUR LES EMPREINTES CI-DESSOUS		
	Réf. FCI	-	-
	Couleur	-	-

NOMENCLATURE				
REP	Qte	Désignation	Matière	Référence
A	1	Porte Clips	PBT	211 I X001
B	1	Joint interfacial	Silicone gris	211 M 019

PRODUITS ASSOCIES			
	Gamme 1	Gamme 2	
Connexion	211 CC 3 S 1120	211 CC 3 S 2120	
	211 CC 3 S 1220		
	211 CC 3 S 1161	211 CC 3 S 2161	

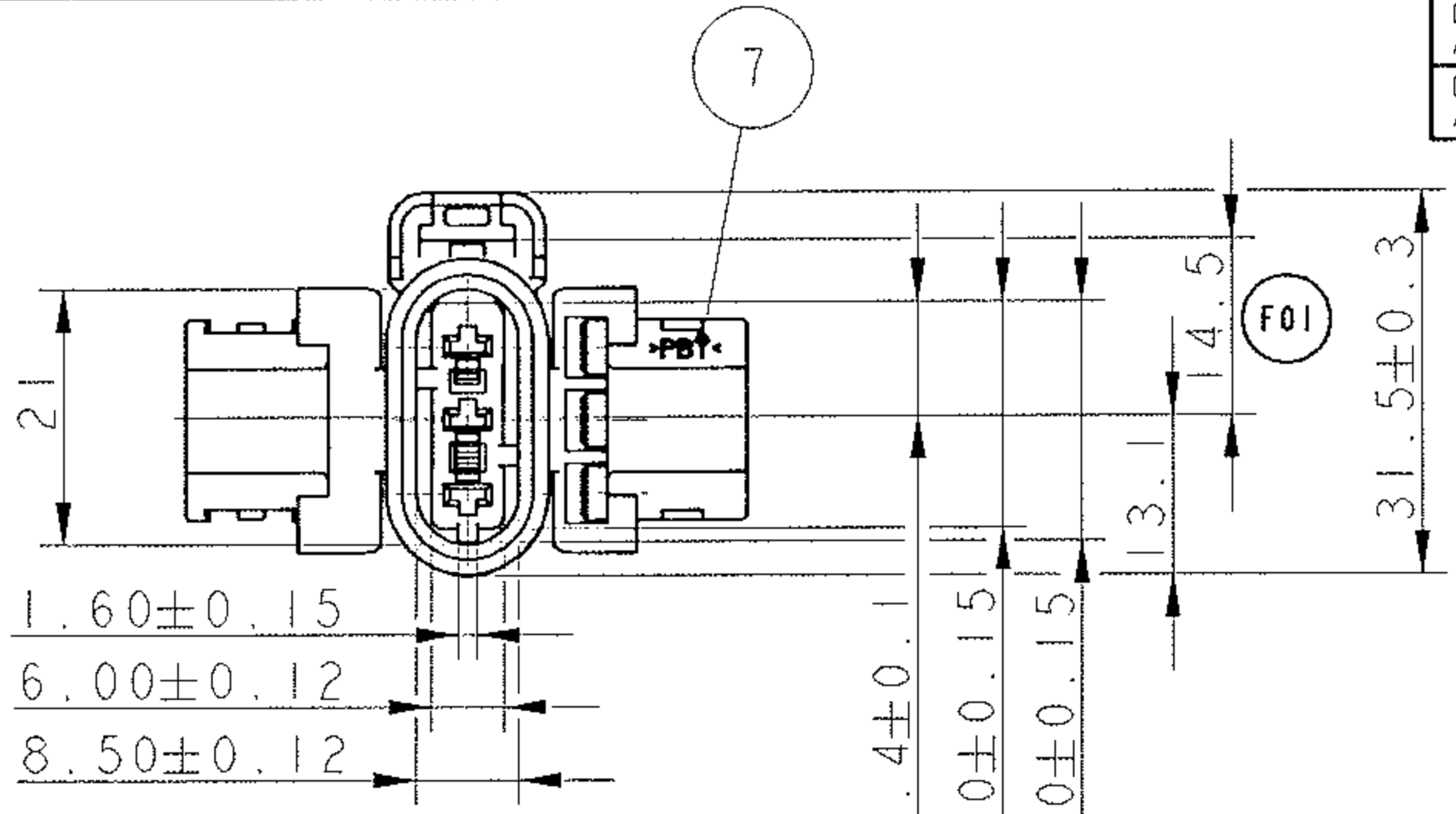
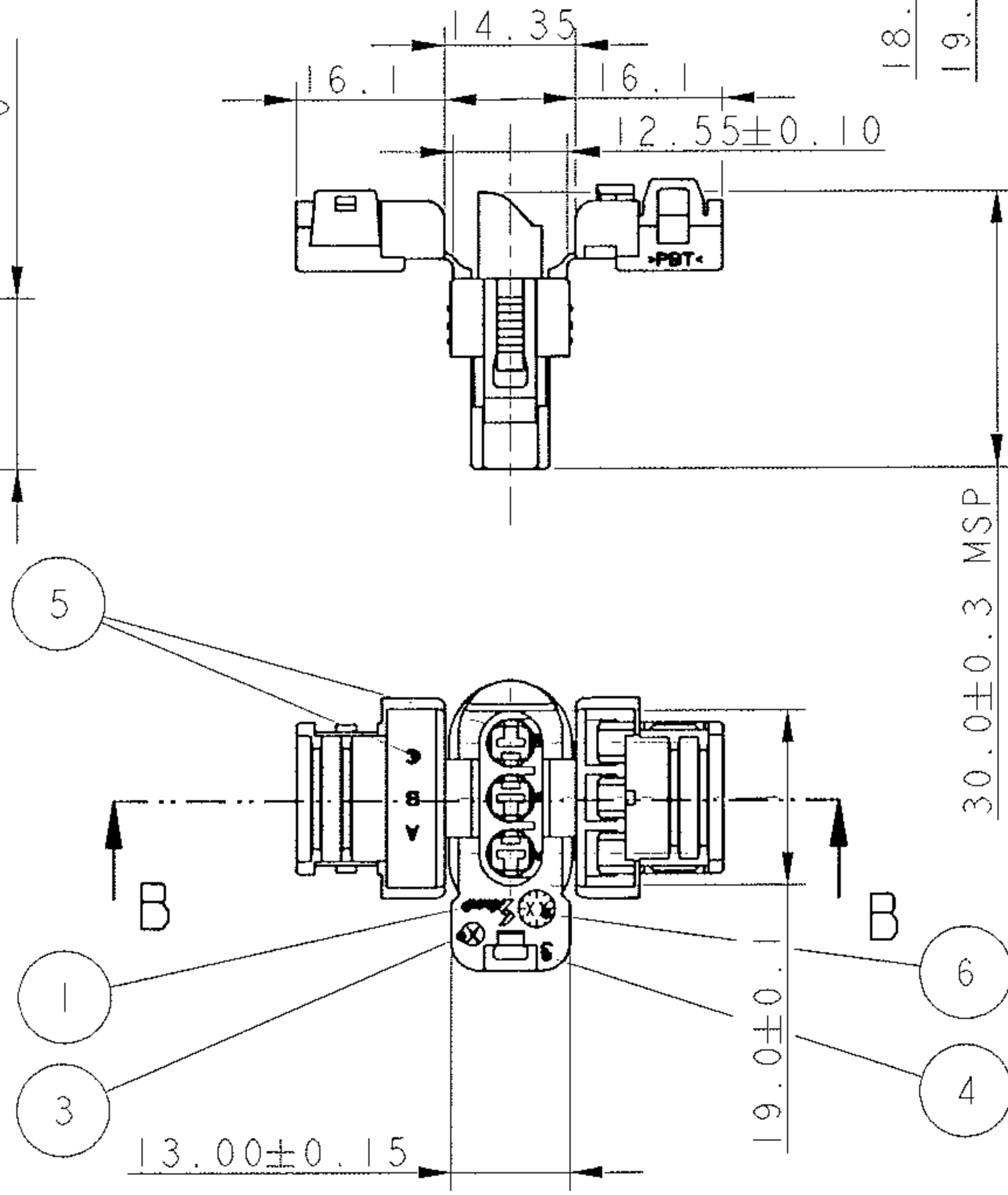
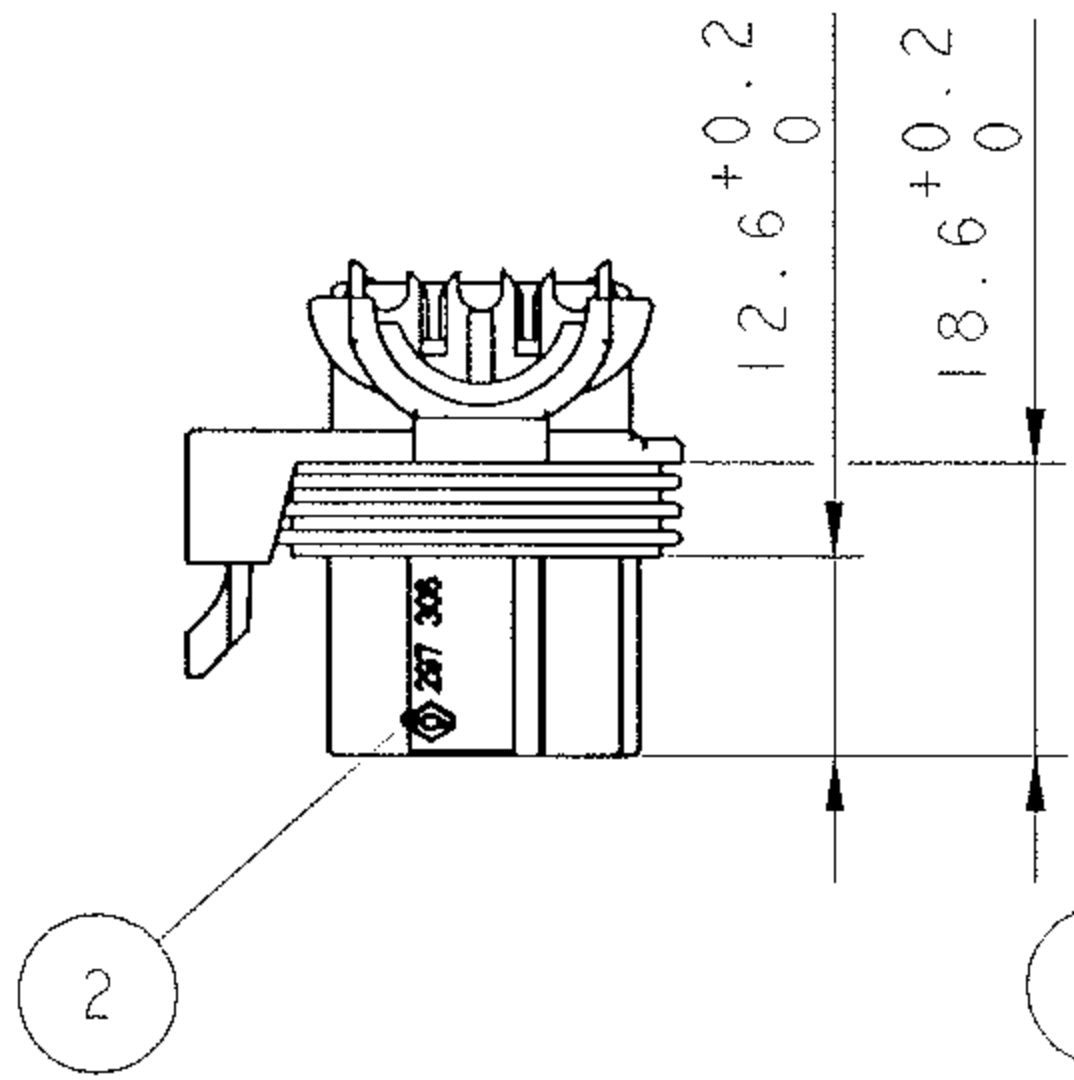
CLASSE D'UTILISATION		CAHIER des CHARGES
Renault		
Température	2	
Etanchéité	2	
Vibration	2	36 05 019

EFFORTS		
	Insertion	Rétention
Contact	15N maxi	120N mini
Accouplement	60N maxi	100N mini

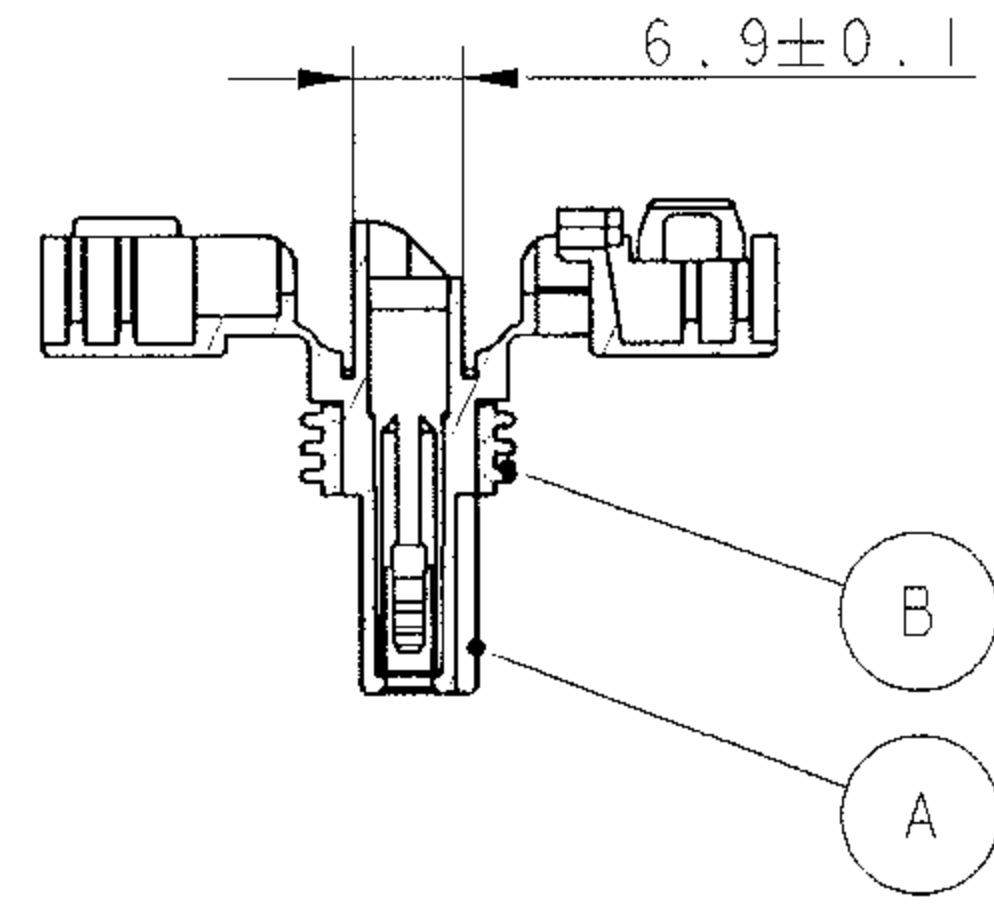
MISE EN OEUVRE	
Dossier de mise en oeuvre:	USER MANUAL
Dossier de retouche:	USER MANUAL

CALIBRE DE CONTROLE	
Référence	Indice
-	-

REP.	MARQUAGES
1	Sigle SICMA
2	Sigle Renault
3	Indice ensemble monté ou indice corps
4	Repère d'empreinte
5	Repère d'alvéoles
6	Dateur
7	Code matière



COUPE B - B



CONDITIONNEMENT
Emballage conforme à la norme GALIA
600 pièces par carton galia n°13

Poids 4 Kg

DRAWING NUMBER: 211 FT 0326
REVISION INDEX: FO1
SHEET FEUILLE: 1/1
APPROVAL LEVEL: NIV. D'APPROBATION: -
DRAWING PLAN: -

ARCHIVE LE 16/06/03

A 03 022	26/05/03	FO1				DE MATOS	<i>Amard</i>	<i>[Signature]</i>	ANONYME
CHANGE CAD SYSTEM: TOPCAD --> PRO-E									
ECN-NO. NUMERO ECH	DATE DD / MM / YY	REVISION INDICE	POSITION POSITION	CHANGE DESCRIPTION MODIFICATION		DRAWN BY DESSINE PAR	CHECKED BY VERIFIE PAR	APPROVED BY APPROUVE PAR	
PRODUCT SPEC. SPECIF. PRODUIT	PACKAGING SPEC. SPECIF. EMBALLAGE	APPLICATION SPEC. SPECIF. APPLICATION	THIS DRAWING AND ALL OTHER INFORMATION CONTAINED THEREIN IS PROPRIETARY AND THE PROPERTY OF FCI. This drawing may not be copied, reproduced or disclosed to any third party without the expressed written permission of FCI. © FCI April 1999			CE PLAN ET LES INFORMATIONS CONTENUES DANS CE PLAN SONT PROPRIETAIRES ET LA PROPRIETE DE FCI. Ce plan ne peut être copié, reproduit ou transmis sans l'autorisation expresse et écrite de FCI. © FCI Avril 1999			
TOLERANCES TOLERANCES	±0.1 ±2°	MATERIAL MATIERE :	SEE TABLE	SURFACE FINISH ETAT DE SURFACE		FCI			
COUNTERPART N° CONTRE-PARTIE N°		COLOUR COULEUR :	SEE TABLE			ISO PROJECTION PROJECTION ISO			
DO NOT SCALE DRAWING NE PAS PRENDRE DE COTES		TOOL NO. OUTIL N°		LLD Loc. Code CODE B.E.	FE	DIMENSION IN MILLIMETERS DIMENSIONS EN MILLIMETRES			
DRAWN BY PES. PAR	DATE 16/05/03	NAME NOM	DMP	TITLE DESIGNATION		DRAWING NUMBER REFERENCE PLAN		SHEET FEUILLE	
CHECKED BY VERIF. PAR				3 WAYS 2.8*0.8 SEALED FEMALE CONNECTOR SWS		211 FT 0326		of 1 sur 1	
APPROVED BY APPR. PAR		ESR NO. NUMERO ESR	FRA-0040	CAT. NO. NUMERO CAT.		FILE NAME NOM DE FICHIER	211FT0326	SCALE ECH. 1:1	

NOTA : Ce plan étant un extrait du plan de définition on fera référence pour tout litige au plan de définition. Toute cote repérée (*) non respectée sur un lot donnera lieu au refus du lot.

EUR P10 16 F28

Mouser Electronics

Authorized Distributor

Click to View Pricing, Inventory, Delivery & Lifecycle Information:

[Aptiv:](#)

[211PC033S0003](#) [211PC033S0003-B](#)