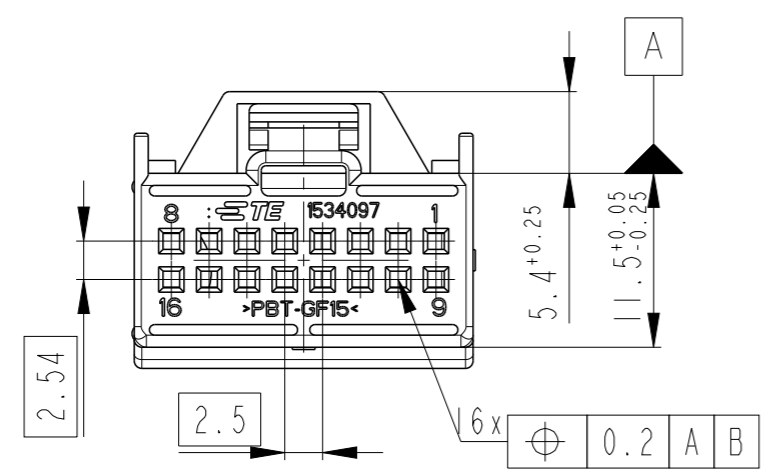
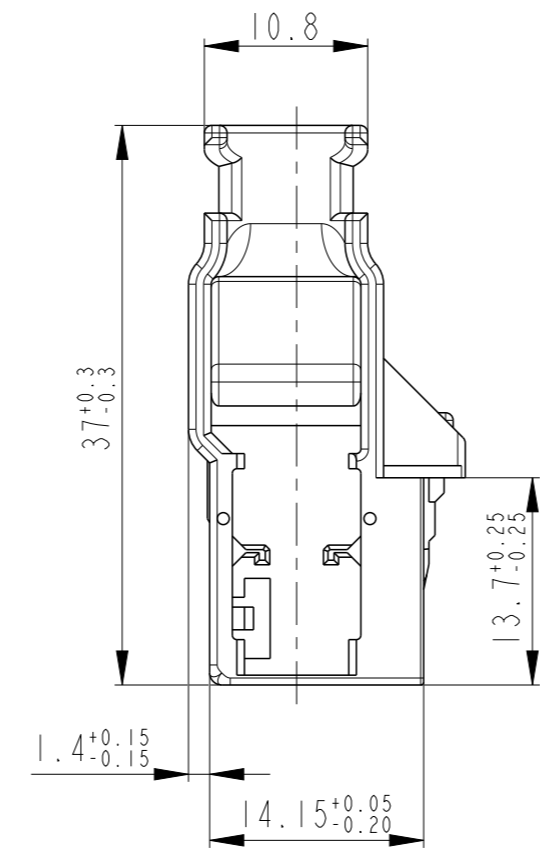
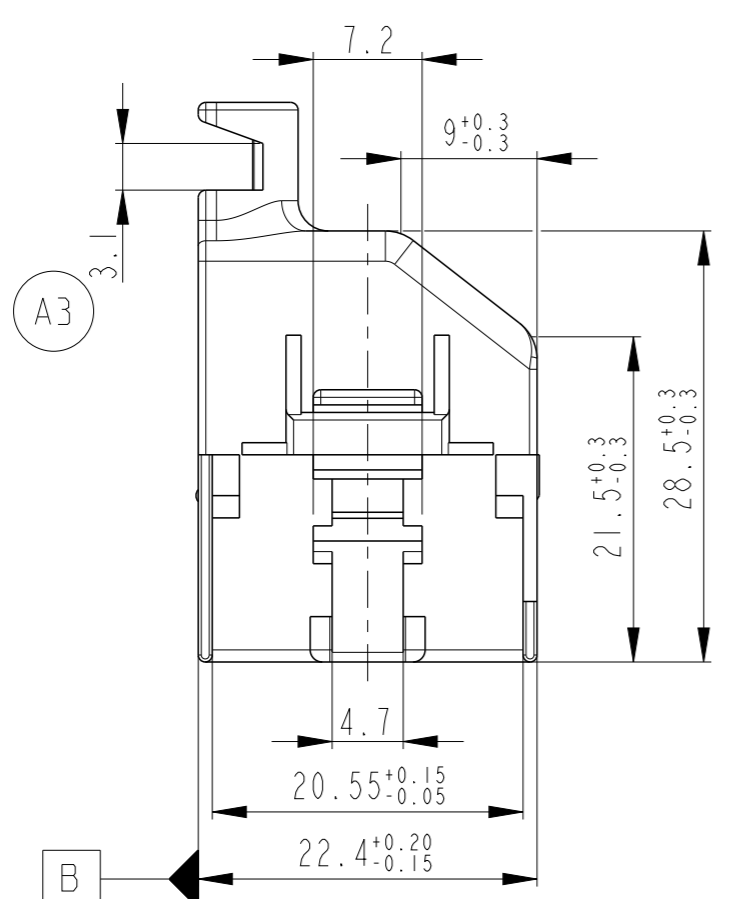
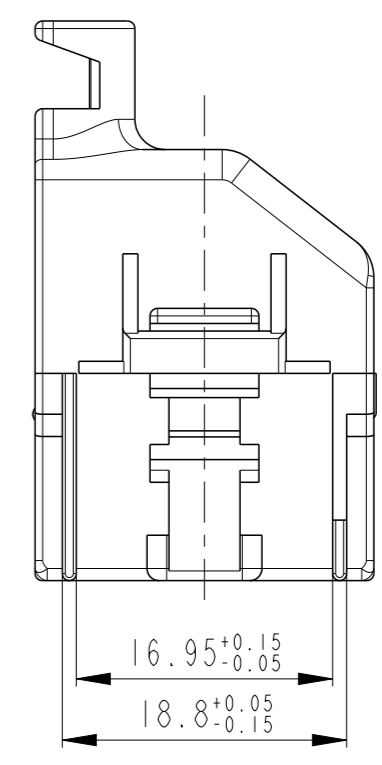


P	LTR	DESCRIPTION / BESCHREIBUNG	DATE	DWN	APVD
	A1	Zeichnung neu erstellt	04JUL2001	KS	BK
	A2	Note 2 (D) korrigiert	15JUL2002	KS	BL
	A3	Maß "3,1" korrigiert	04JUL2016	JU	KS

①
 CODING A
 Kodierung A



②
 CODING B
 Kodierung B



Notes

- 1 SUITABLE MATING PART: 966870
- 2 SUITABLE RECEPTACLE HOUSING: 1534101

Bemerkungen

- 1 Passender Gegenstecker: 966870
- 2 Passendes Buchsengehäuse: 1534101

1-1534097-2	A	B	PBT-GF15	BLACK / schwarz	9011	2
1-1534097-1	A	A	PBT-GF15	BROWN / braun	1011	1
PART-NO. Bestell-Nr.	REV.	CODING Kodierung	MATERIAL	COLOUR Farbe	RAL	POS.

DIESE ZEICHNUNG IST EIN KONTROLLIERTES DOKUMENT. / BEMASSUNGEN UND TOLERANZEN GEMAESS GPS (ISO STANDARDS).
 THIS DRAWING IS A CONTROLLED DOCUMENT. / DIMENSIONING AND TOLERANCING PER GPS (ISO STANDARDS).

DIMENSIONS: / MASSEINHEITEN: mm	TOLERANCES UNLESS OTHERWISE SPECIFIED: / ALLGEMEINTOLERANZEN	DWN: 04JUL2001 / K. Sellien
	0 PLC ± ACC. TO DIN 16901-140 1 PLC ± CENTRIC TO NOMINAL DIM 2 PLC ± 3 PLC ± 4 PLC ± ANGLES/WINKEL ±2°	CHK: 12JUL2001 / B. Kirsch
MATERIAL: SEE TABLE material_2	FINISH/OBERFLAECHE/FARBE: SEE TABLE finish_spec_2	APVD: -
		PRODUCT SPEC: -
		APPLICATION SPEC: -
		WEIGHT: -
		SIZE: A3
		CAGE CODE: 00779
		DRAWING NO: 1534097
		RESTRICTED TO NUR FUER: -

STE TE Connectivity

NAME: COVER, 180DEG., 2x8 POSN., MQS
 Buchsengehäuse, 180deg., 2x8 pol., MQS

SCALE: 2:1
 SHEET: 1 OF 1
 REV: A3

Mouser Electronics

Authorized Distributor

Click to View Pricing, Inventory, Delivery & Lifecycle Information:

[TE Connectivity:](#)

[1-1534097-1](#)