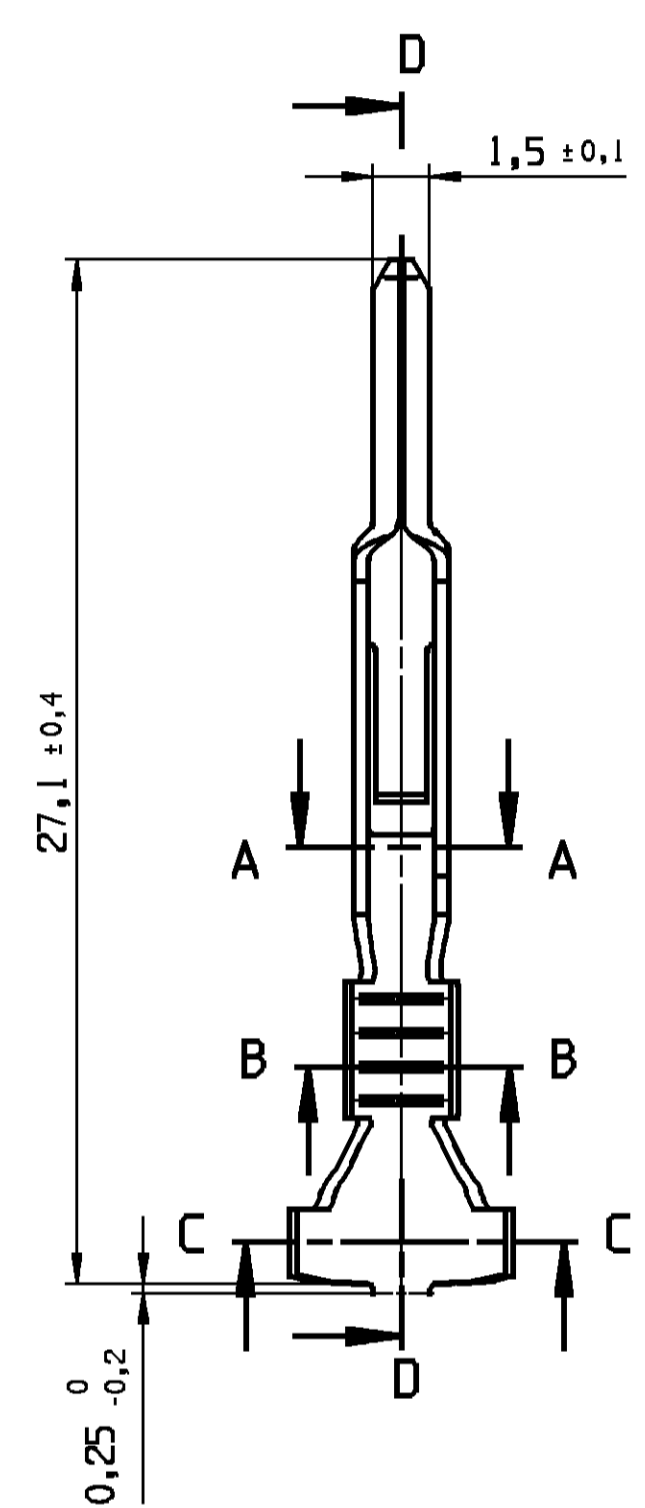


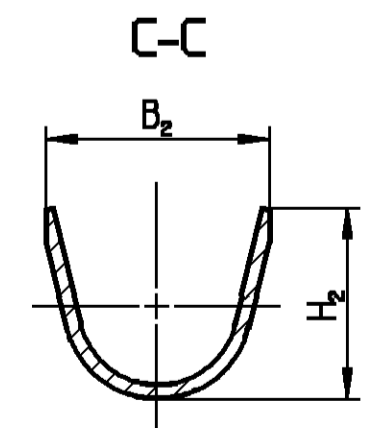
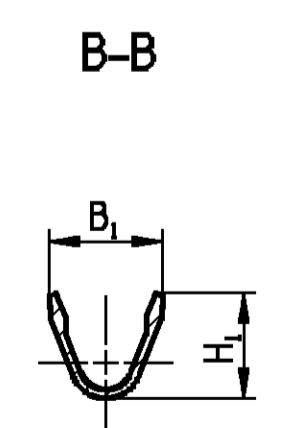
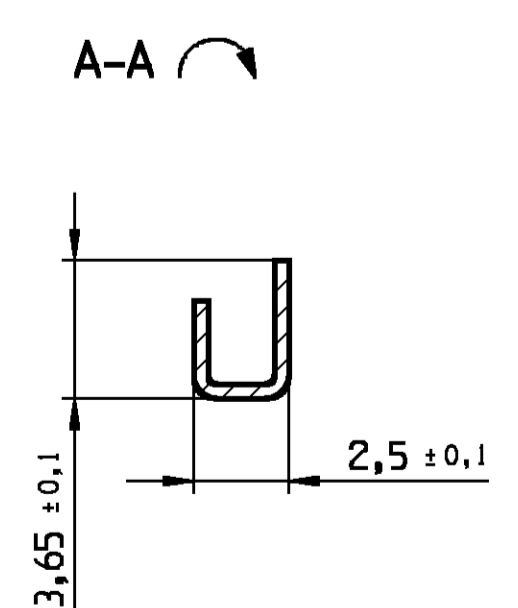
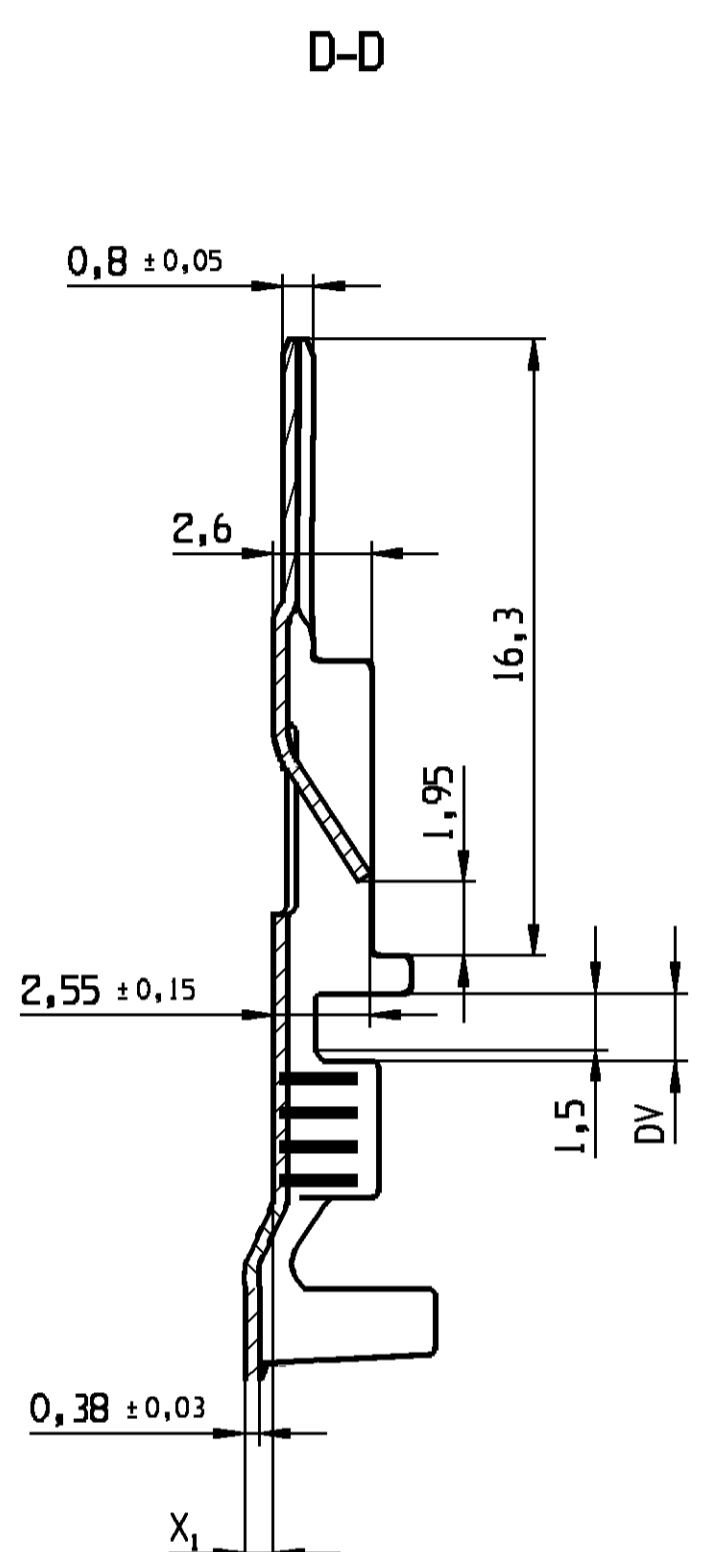
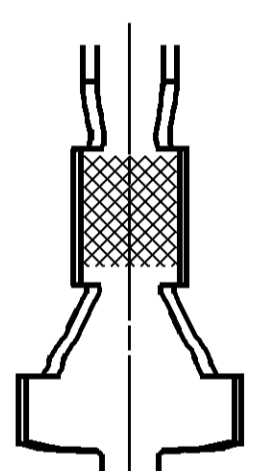
TERMINALS TO BE SUPPLIED WOUND AS SHOWN
SPULRICHTUNG

KEY PRODUCT CHARACTERISTICS				
⊖ SAFETY/COMPLIANCE	◇ FIT/FUNCTION	TOTAL ON DRAWING	0	
⊗ S/C CHECKPOINTS	◇ F/F CHECKPOINTS	LAST NO. USED	0	
NO & TYPE	DESCRIPTION	RATIONALE	PTS	ZONE

DWG STATUS				REVISION HISTORY		AUTH		DR		APVD	
DATE	STG	REV	PI/CHG	ZONE							
22FE13	R	19			15519936 ADDED			FRI	GUT	1	2



ONLY PART-NO.
NUR TEIL-NR.
15519936

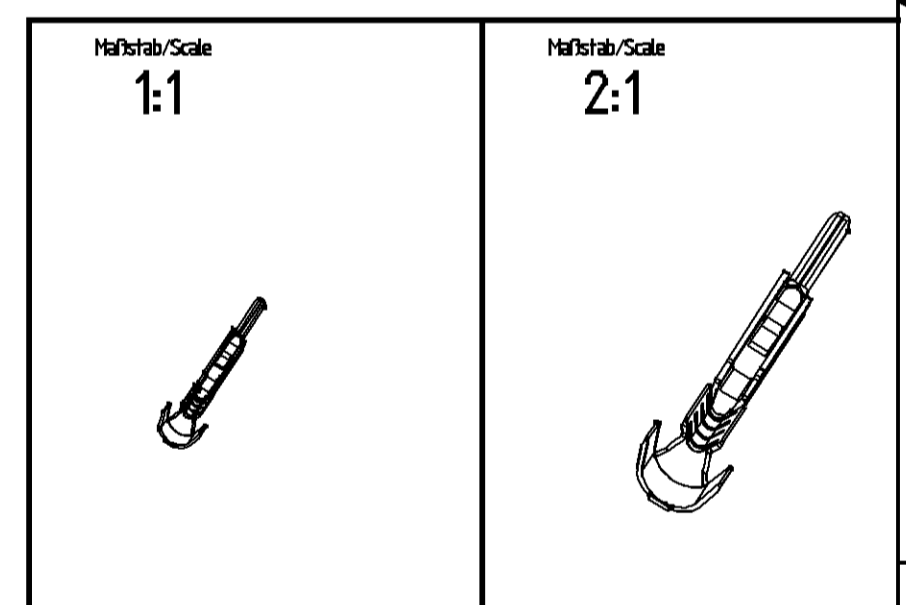


- Bemerkungen:**
- * maximaler Freiraum für Zweitverriegelung
 - zulässiges Entriegelungswerkzeug Part No.:
 - für die Verarbeitung gelten die Crimpparameter aus der Crimpvalidation von Delphi: Packard Process Engineering

DV	X ₁	H ₂	H ₁	B ₂	B ₁	OBERFLÄCHE SURFACE	WERKSTOFF MATERIAL	LTG.-TYP CABLE-TYPE	QUERSCHN. CROSS-SECTION	PART-NO. TEILE-NR.	PART REV.	REV.-DATE	PART WEIGHT
1.80	0.75	5.00	4.00	5.90	3.40	SN	CUZ9NSB	FLYAL	2.50	15519936	01	22FE13	0.42
			4.00	3.40	3.40			FLY	1.50 - 2.50	15344867	18	Z1MR00	0.42
			2.80	3.00				-	0.50 - 1.00	15344866	18	Z1MR00	0.39

LINE DRAWN THROUGH A PART NUMBER INDICATES THAT PHYSICAL PARTS ARE NOT AVAILABLE FOR ORDERING.	INDICATES THAT PHYSICAL PARTS ARE NOT AVAILABLE FOR ORDERING.
PART NUMBERS THAT DO NOT HAVE A LINE PRESENT INDICATE THAT PHYSICAL PARTS ARE AVAILABLE FOR ORDERING.	CONTACT DELPHI SALES TO ASSURE AVAILABILITY OF PARTS.
MIT EINER LINE DURCHGESTRICHENE PART-NR. GEBEN ZEICHNET, DASS DIESE PART-NR. NICHT BESTELLT WERDEN KANN.	PART-NR. DIE KEINE LINE ZEIGEN, KENNZEICHNEN, DAS TEILE ZUR BESTELLUNG VERFÜGBAR SIND.
FLUR VERFÜGBARKEIT DER PARTS DEN EINKAUF VON DELPHI KONTAKTIEREN.	

DWG TYP PART DRAWING	DISTR CODE
WEIGHT (GR)	SEE CHART
VOLUME (CM ³)	D
ROUTING	
UNLESS OTHERWISE SPECIFIED	
GENERAL TOLERANCES ACCORDING TO: SEE CHART	
GD&T ACCORDING TO:	
REFERENCE	6801267
FIRST ANGLE PROJECTION	
DO NOT SCALE USE MATH DATA	



DELPHI
DELPHI DEUTSCHLAND GMBH
D-42119 WUPPERTAL

COPYRIGHT 1999 DELPHI CORPORATION AND/OR ITS AFFILIATES. ALL RIGHTS RESERVED.
REVISÉ 2013
THIS DRAWING IS THE PROPERTY OF DELPHI CORPORATION AND CONTAINS DELPHI CONFIDENTIAL INFORMATION. THE REPRODUCTION, DISTRIBUTION AND UTILIZATION OF THIS DOCUMENT OR ITS RELATED CAD DATA, AS WELL AS COMMUNICATION OF ANY CONTENT TO OTHERS, WITHOUT EXPRESS AUTHORIZATION, IS PROHIBITED.
DIESE ZEICHNUNG IST EIGENTUM DER FIRMA DELPHI UND ENTHÄLT DELPHI VERTRAULICHE INFORMATIONEN DIE REPRODUKTION, VERTEILUNG UND NUTZUNG DIESER DOKUMENTES ODER DEREN ZUGEHÖRIGEN CAD DATEN, ODER AUCH ALS KOMMUNIKATION VON BELEIBIGEN INHALT ZU ANDEREN, IST OHNE BERECHTIGUNGSPRÜFUNG DURCH DIE DELPHI CORPORATION UNZULÄSSIG.

	DATE
DR	REDMANN
APVD1	WISNIEWSKI
APVD2	SYS
APVD3	
APVD4	
APVD5	

SUBSTANCES OF CONCERN AND RECYCLED CONTENT PER DELPHI 10949001 POTENTIELL. GEFÄHRLICHE STOFFE UND REZYKLATANTEIL GEMESS DELPHI 10949001						
DRAWING NAME TAXI TERM M M/P 150						
DRAWING NUMBER 15344868						
SIZE	SCALE	FRAME NO	SHEET NO	STG	REV	N/P
A1	10:1	1 OF 1	1 OF 1	R	19	

○ DIN TO CHECK PRUEFMASSE	○ THEORETIC DIN THEORE. MASSE
□ DIN FOR HELP HILFSSMASSE	

Mouser Electronics

Authorized Distributor

Click to View Pricing, Inventory, Delivery & Lifecycle Information:

[Aptiv:](#)

[15344866](#)