

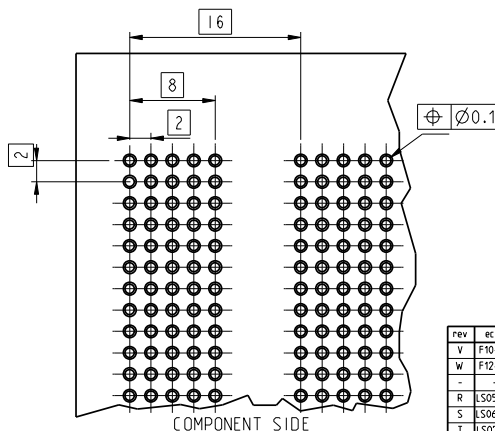
P/N (See note 4)
 85761-XYZZLF
 With
 X : Plating dash number
 Y : Termination dash number
 ZZ : Loading dash number

X	PLATING CONTACT AREA
1	STANDARD PLATING See product specification GS-12-447

Y	DIMENSION A
1	4.3
2	13.6

ZZ	CONTACT LOADING
	SEE NEXT PAGE

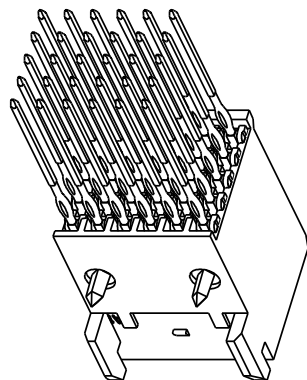
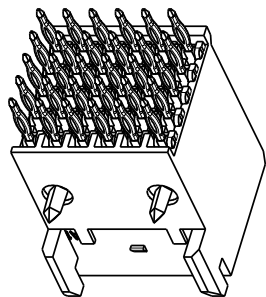
RECOMMENDED LAYOUT



GENERAL CHARACTERISTIC AND ROHS INFORMATIONS
 SEE PRODUCT SPECIFICATION : GS-12-447

NOTES :

- 1 - FLAT ROCK PRODUCT. NO SPECIFIC TOOL NEEDED FOR PRESS-FIT INSERTION
- 2 - PRESS-FIT : EON SHAPE
- 3 - TUBE PACKAGING : SEE NEXT PAGE
- 4 - STANDARD PLATING ON PRESS FIT AREA : PURE TIN
TIN LEAD PLATING AVAILABLE ONLY FOR CONTACT LENGTH Y : "1" ON REQUEST



"Y" : 1

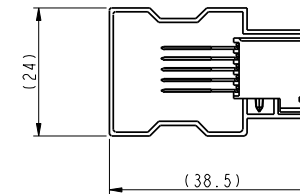
"Y" : 2

www.fciconnect.com		Surface ISO 1302	Tolerance std ISO 406	ISO 1101	projection	mm
		TOLERANCES UNLESS OTHERWISE SPECIFIED			size A2	Scale 8:1
Dr	A.PARRENIN	2011/05/25	ANGULAR	0.X	±0.1	
Eng	A.PARRENIN	2011/05/25	LINEAR	0.XX	±0.1	
Chr	F.MORILLAS	2011/05/25	0° ±3°	0.XXX	±0.05	ECN F12-0026
Appr	J.PETIT	2011/05/25	Product Family	METRAL		Spec ref
rev	ecn no	dr	date			
V	F10-0046	LSA	2010/04/05			
W	F12-0026	APA	2012/03/12			
R	LS05-0070	LGO	2005/10/20			
S	LS06-0097	LGO	2006/07/08			
T	LS07-0142	MLE	2007/05/22			
U	F10-0027	LSA	2010/04/09			
Title METRAL RCP STR 5 RAW				drawing no	C-85761	
5 x 6 SIGNAL - FLAT ROCK				customer	sheet 1 of 2	
catalog no						

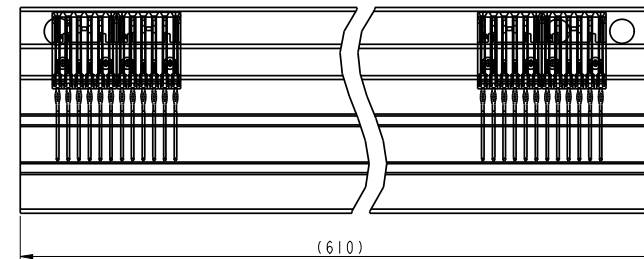
CONTACT LOADINGS

LEAD FREE PART NUMBER	CONFIGURATION						LEAD FREE PART NUMBER	CONFIGURATION						LEAD FREE PART NUMBER	CONFIGURATION								
	POS	6	5	4	3	2		1	POS	6	5	4	3		2	1	POS	6	5	4	3	2	1
85761-XY01LF	E	Y	Y	Y	Y	Y	Y	85761-XY10LF	E	Y		Y				85761-XY19	E			Y			Y
	D	Y	Y	Y	Y	Y	Y		D	Y		Y					D			Y		Y	Y
	C	Y	Y	Y	Y	Y	Y		C	Y		Y					C		Y			Y	Y
	B	Y	Y	Y	Y	Y	Y		B	Y		Y					B		Y		Y	Y	Y
A	Y	Y	Y	Y	Y	Y	A	Y		Y				A	Y		Y		Y	Y			
85761-XY02LF	E	Y		Y	Y		Y	85761-XY11LF	E			Y	Y	Y	Y	85761-XY20LF	E	Y					
	D			Y	Y				D			Y	Y	Y	Y		D		Y				
	C	Y	Y	Y	Y	Y	Y		C			Y	Y	Y	Y		C	Y					
	B	Y	Y	Y	Y	Y	Y		B			Y	Y	Y	Y		B		Y				
A	Y		Y	Y		Y	A			Y	Y	Y	Y	A	Y								
85761-XY03LF	E	Y	Y	Y	Y	Y	Y	85761-XY12LF	E	Y	Y	Y	Y			85761-XY21LF	E	Y			Y		
	D	Y	Y	Y	Y	Y	Y		D	Y	Y	Y			D			Y		Y			
	C	Y	Y	Y	Y	Y	Y		C	Y	Y	Y			C		Y		Y				
	B	Y	Y	Y	Y	Y	Y		B	Y	Y	Y			B			Y		Y			
A	Y	Y	Y	Y	Y	Y	A	Y	Y	Y			A	Y		Y		Y					
85761-XY04LF	E				Y			85761-XY13LF	E	Y	Y			Y	Y	85761-XY22LF	E	Y			Y	Y	Y
	D				Y				D	Y	Y			Y	Y		D	Y			Y	Y	Y
	C				Y				C	Y	Y			Y	Y		C	Y			Y	Y	Y
	B				Y				B	Y	Y			Y	Y		B	Y			Y	Y	Y
A				Y			A	Y	Y			Y	Y	A	Y			Y	Y	Y			
85761-XY05LF	E	Y						85761-XY14LF	E			Y	Y	Y	Y	85761-XY23LF	E	Y			Y	Y	Y
	D	Y							D			Y	Y	Y	Y		D	Y			Y	Y	Y
	C	Y							C			Y	Y	Y	Y		C	Y			Y	Y	Y
	B	Y							B			Y	Y	Y	Y		B	Y			Y	Y	Y
A	Y						A			Y	Y	Y	Y	A	Y			Y	Y	Y			
85761-XY06LF	E	Y						85761-XY15LF	E	Y			Y		Y	85761-XY24LF	E	Y	Y				Y
	D	Y					Y		D	Y	Y			Y	D		Y	Y				Y	
	C	Y					Y		C	Y	Y			Y	C		Y	Y				Y	
	B	Y					Y		B	Y	Y			Y	B		Y	Y				Y	
A	Y					Y	A	Y				Y	A	Y	Y				Y				
85761-XY07LF	E	Y				Y		85761-XY16LF	E				Y		Y	85761-XY25LF	E	2	2	2	2	2	2
	D	Y				Y			D				Y		Y		D	2	2	2	2	2	2
	C	Y				Y			C				Y		Y		C	2	2	2	2	2	2
	B	Y				Y			B				Y		Y		B	2	2	2	2	2	2
A	Y				Y		A				Y		Y	A	2	2	2	2	1	1			
85761-XY08LF	E	Y		Y				85761-XY17LF	E			Y	Y		Y	85761-XY26LF	E	Y	Y	Y	Y	Y	Y
	D	Y		Y			Y		D			Y	Y		Y		D	Y	Y	Y	Y	Y	Y
	C	Y		Y			Y		C			Y	Y		Y		C	Y	Y	Y	Y	Y	Y
	B	Y		Y			Y		B			Y	Y		Y		B	Y	Y	Y	Y	Y	Y
A	Y		Y			Y	A			Y	Y		Y	A	Y	Y	Y	Y	Y	Y			
85761-XY09LF	E	Y				Y		85761-XY18LF	E				Y		Y		E						
	D	Y				Y			D				Y		Y		D						
	C	Y				Y			C				Y		Y		C						
	B	Y				Y			B				Y		Y		B						
A	Y				Y		A				Y		Y	A									

PACKAGING

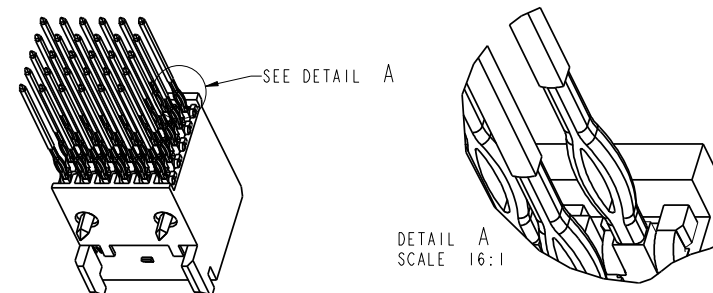


SCALE 3:2



QTY / TUBE 48

PRESS FIT DETAILS



NOTES:
 1 WHEN "Y" IN TABLES : SELECTIVE LOADING OR NOT WITH ONLY ONE CONTACT LENGHT
 WHEN "1" or "2" or "3" IN TABLES : SELECTIVE LOADING OR NOT BUT WITH DIFFERENT CONTACT LENGTH
 "1" or "2" or "3" INDICATES THE CONTACT TYPE (TERMINATION LENGTH)
 2 CUSTOMER RESPONSABILITY FOR GOOD ALIGNMENT AND RETENTION ON BOARD

www.fciconnect.com		Surface ISO 1302	tolerance sld ISO 406	ISO 1101	projection	mm
		TOLERANCES UNLESS OTHERWISE SPECIFIED			size	Scale
Dr	A.PARRENIN	2011/05/25	ANGULAR	LINEAR	±0.3	8:1
Eng	A.PARRENIN	2011/05/25	0.XX		±0.1	
Chr	F.MORILLAS	2011/05/25	0°	±2°		F12-0026
Appr	J.PETIT	2011/05/25	Product family		METRAL	Spec ref
Title		METRAL RCP STR 5 RAW		drawing no	C-85761	
catalog no		5 x 6 SIGNAL - FLAT ROCK		Rev.	W	
		CUSTOMER		sheet 2 of 2		

Mouser Electronics

Authorized Distributor

Click to View Pricing, Inventory, Delivery & Lifecycle Information:

[FCI / Amphenol:](#)

[85761-1120](#) [85761-1121](#) [85761-1122](#) [85761-1123](#) [85761-1124](#) [85761-1201](#) [85761-1101LF](#) [85761-1025LF](#)
[85761-1120LF](#) [85761-1121LF](#) [85761-1122LF](#) [85761-1123LF](#) [85761-1124LF](#) [85761-1201LF](#) [85761-1101](#) [85761-](#)
[1301LF](#) [85761-1116LF](#) [85761-1115LF](#)