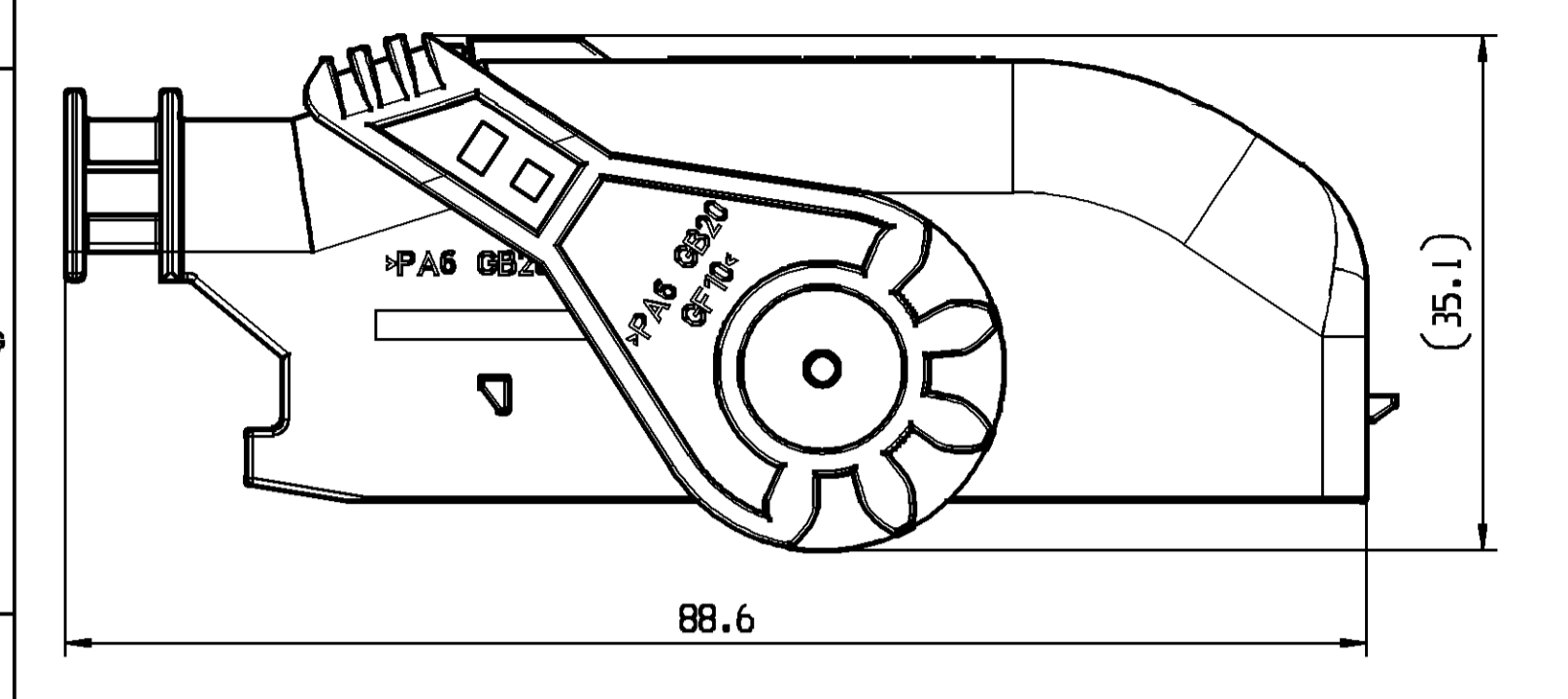


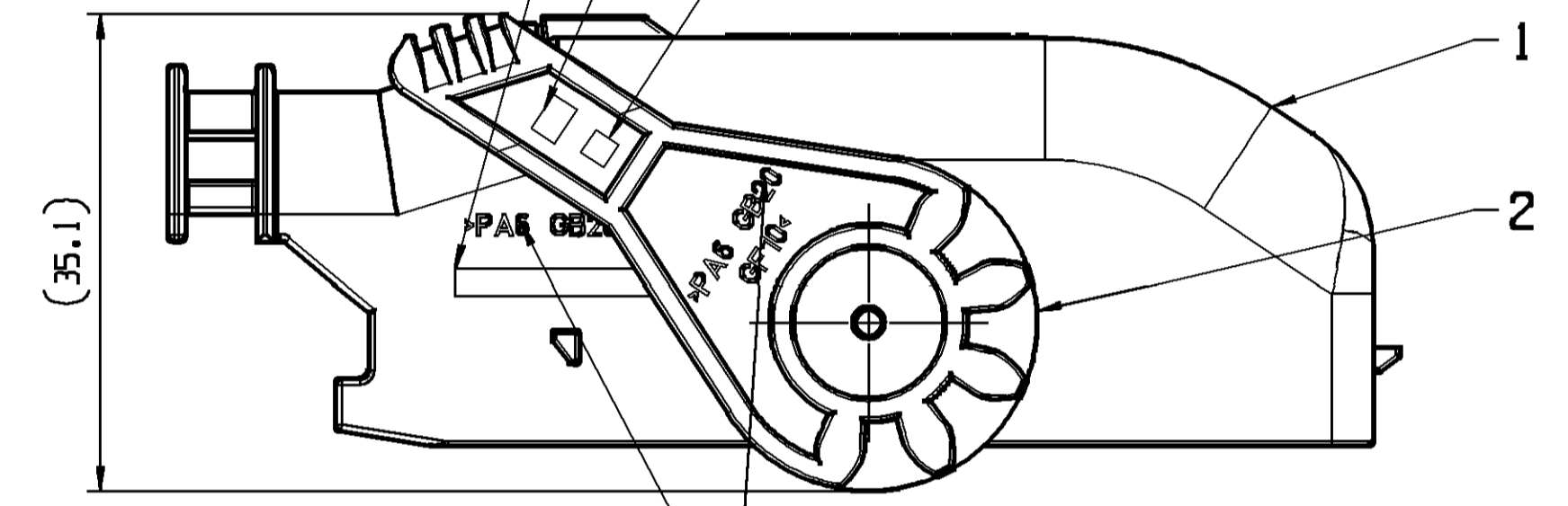
POS. A	PART-NO.: 13964580	TITLE	PART-NO.	PART-REV	DATE	AMOUNT	CUSTOMER-NO. / KUNDENNUMMER	MATERIAL	SIM. RAL	NOTES	DWG STATUS		ZONE	REVISION HISTORY		AUTH	DR	APVD 1	APVD 2	
											DATE	ISTG/REV/N/PIC/CHG		DATE	REV					
A		COVER A AND LEVER A DECKEL A UND BUEGEL A	13964580	01	12AU04	1	---	---	---	---	CONDITION OF DELIVERY POS. 1+2 ASSEMBLED LIEFERZUSTAND POS. 1+2 MONTIERT	28JN12	R 01			INITIAL RELEASE / FREIGABE		V.KAS	K.STO	SYS
1		COVER A DECKEL A	13962462	---	---	1	---	PA6 6B20GF10 BLK	9005	ONLY ASSEMBLED PARTS AVAILABLE NUR MONTIERT LIEFERBAR	010C12	R 01	AA	C3	PART DRAWING DISTRIBUTABLE WAS/WAR CUSTOMER PART DRAWING LIMITED		P.DAB	V.KAS	W.SKR	
2		LEVER A BUEGEL A	15494559	---	---	1	---	PA6 6B20GF10 GRA	7001	ONLY ASSEMBLED PARTS AVAILABLE NUR MONTIERT LIEFERBAR	040C12	R 01	AB	C12	PRINTING PROCESS CHANGE/ DRUCK VERFAHREN BEANDERT		V.KAS	K.STO	SYS	



CUSTOMER PART NUMBER / FORMAT ACCORDING TO DIN 1451; 1.6 MM HIGH
KUNDEN ARTIKELNUMMER / SCHRIFTART NACH DIN 1451; 1.6 MM HOCH

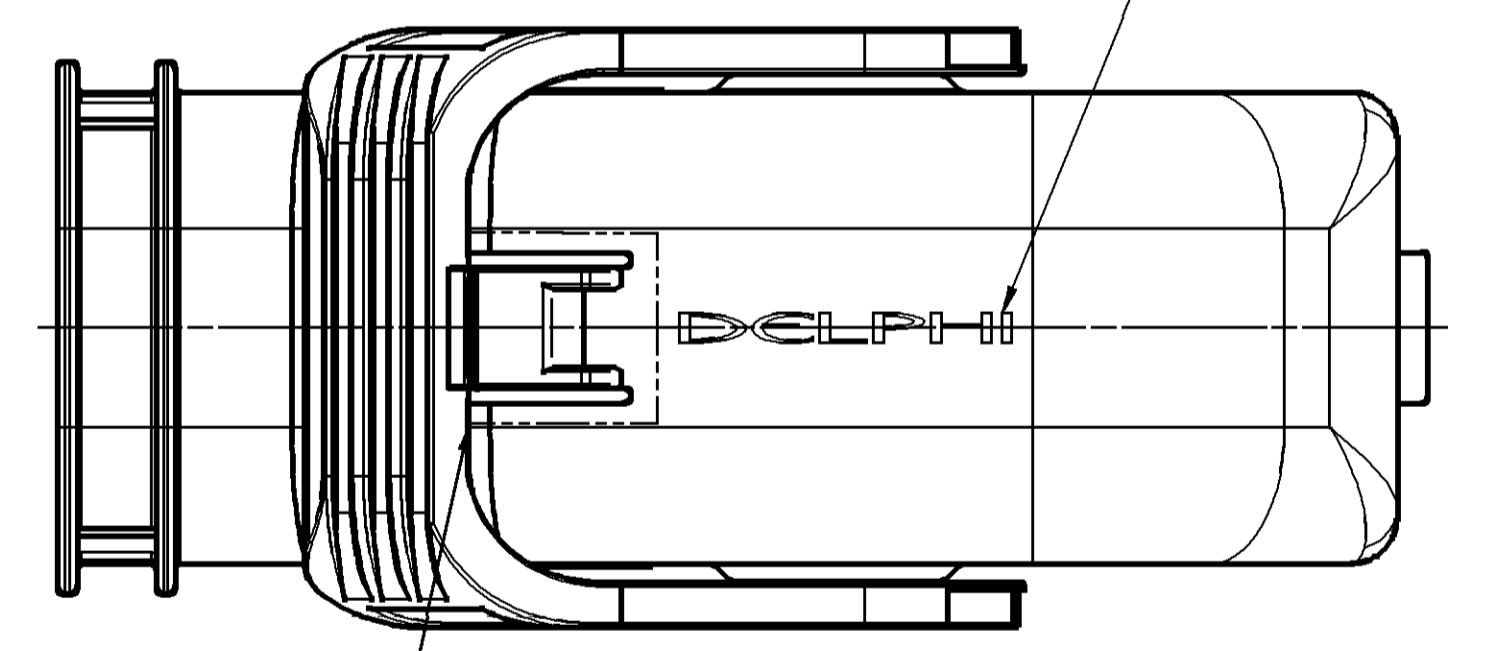
INDEX REPLACEMENT INSERT / FORMAT ACCORDING TO DIN 1451; 1.6 MM HIGH
WECHSELEINSATZ INDEXSTEMPEL / SCHRIFTART NACH DIN 1451; 1.6 MM HOCH

TOOL CAVITY NUMBER / FORMAT ACCORDING TO DIN 1451; 1.6 MM HIGH
NESTKENNZEICHNUNG / SCHRIFTART NACH DIN 1451; 1.6 MM HOCH

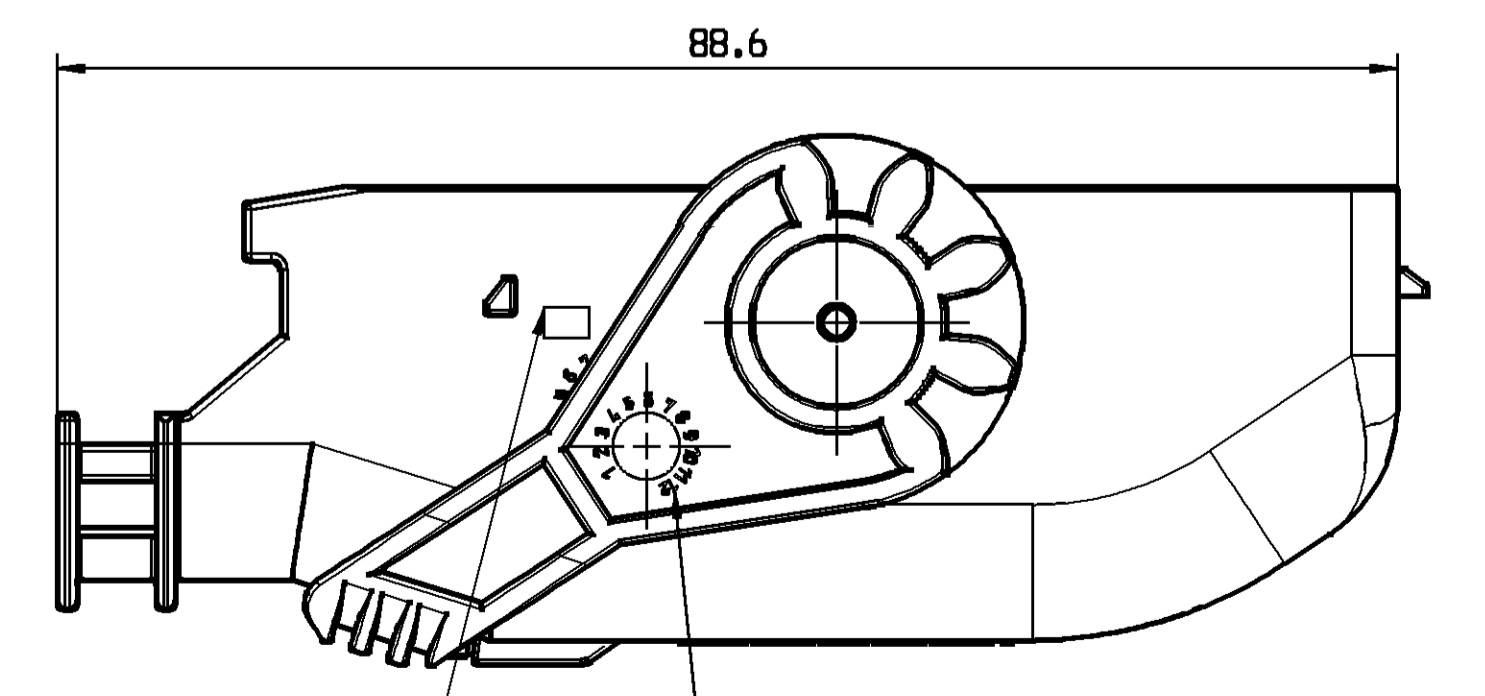


MATERIAL NAME ACCORDING TO VDA 260 / FORMAT ACCORDING TO DIN 1451; 1.6 MM HIGH
WERKSTOFFKENNZEICHNUNG NACH VDA 260 / SCHRIFTART NACH DIN 1451; 1.6 MM HOCH

MANUFACTURER MARK A=2 MM
HERSTELLERZEICHEN A=2 MM

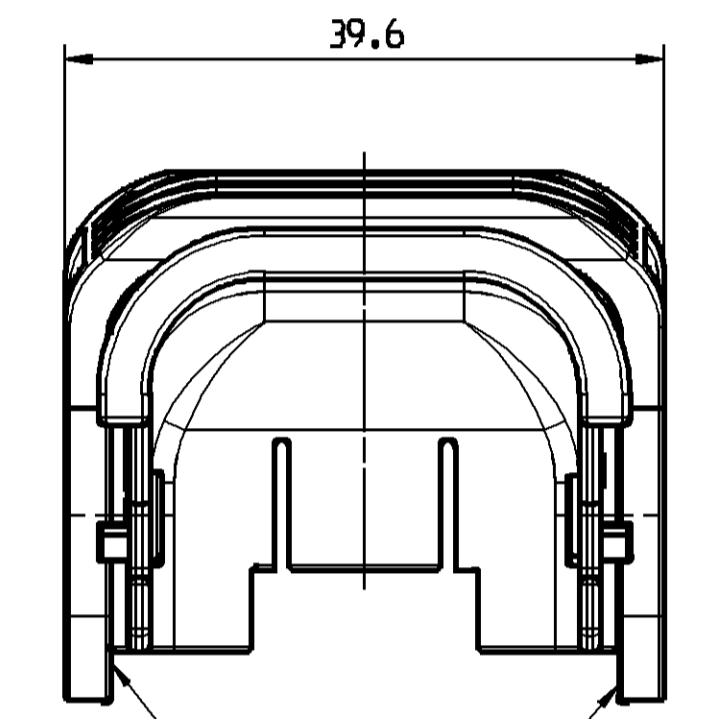


BRIGHT ORANGE INDICATOR MARK POSITIONED AS SHOWN
M5106 TABE MARK - UTILIZING TAMPON PRINT PROCESS
LEUCHTEND ORGANGE MAKIERUNG AN DER STELLE WIE ANGEZOGEN
M5106 TABE MARK - NUTZEN DES TAMPON-DRUCK-VERFAHREN



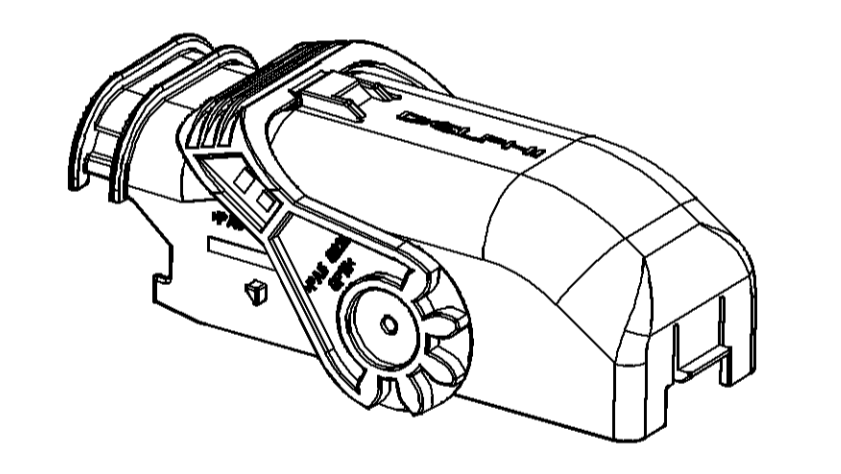
TOOL CAVITY NUMBER / FORMAT ACCORDING TO DIN 1451; 1.6 MM HIGH
NESTKENNZEICHNUNG / SCHRIFTART NACH DIN 1451; 1.6 MM HOCH

DATE INSERT SIMILAR FIRM HASCO Z 485/6/1;
HAVE TO BE THE MANUFACTURING DATE
DATUMSSTEMPEL AEHNLICH FA.
HASCO Z 485/6/1; EINSTELLUNG MUSS DEM FERTIGUNGSDATUM ENTSPRECHEN



DEFORMATION PERMISSIBLE
EINFALL ZULAESSIG

SCALE/MASSTAB
1:1



- REMARKS:
- IN CASE OF PART MODIFICATION CHECK ASSEMBLY TOOLS AND TEST EQUIPMENT AT THE CUSTOMER AND THE SUPPLIER
 - LETTERS AND ENGRAVINGS 0.2 MM RAISED
 - MARK PLASTIC PARTS PER VDA 260
 - MATING PARTS:CONNECTOR 96 WAY DWG-NO.: 15494599

- BERMerkungen:
- BEI ARTIKELAENDERUNG AUF MONTAGE UND PRUEFEQUIPMENT BEIM KUNDEN SOWIE BEIM LIEFERANTEN ACHTEN
 - SCHRIFTEN UND GRAVUREN 0.2 MM ERHABEN
 - KUNSTSTOFFTEILE NACH VDA 260
 - PASSENDE GEGENSTUECKE:CONNECTOR 96 POL. DWG-NO.: 15494599

LINE DRAWN THROUGH A PART NUMBER INDICATES THAT PHYSICAL PARTS ARE NOT AVAILABLE FOR ORDERING.	CHART E1
PART NUMBERS THAT DO NOT HAVE A LINE PRESENT INDICATE THAT PHYSICAL PARTS ARE AVAILABLE FOR ORDERING.	
CONTACT DELPHI SALES TO ASSURE AVAILABILITY OF PARTS.	
MIT EINER LINE DURCHGESTRICHENE PART-NR. GEBEN ZEICHNET, DASS DIESE PART-NR. NICHT BESTELLT WERDEN KANN.	
PART-NR. DIE KEINE LINE ZEIGEN, KENNZEICHNEN, DAS TEILE ZUR BESTELLUNG VERFUEGBAR SIND.	
FUER VERFUEGBARKEIT DER PARTS DEN EINKAUF VON DELPHI KONTAKTIEREN.	
SHARP CORNER TOLERANCE	
R 0.2 MAX	
R 0.1 MAX	

DIN TO CHECK	DIMENSIONAL RANGE (MM)	CHART E1
PRUEFMASS	FROM > 0	> 20
HILFMASS	TO 20	> 30
THEORETIC DIM	±0.15	±0.2
THEORE. MASSE	±0.3	±0.4
	±0.5	±0.6
	±0.8	±1
	±1.2	
	ANGULAR TOLERANCE ±2°	

DWG TYP
PART DRAWING

WEIGHT (GR) 19

VOLUME (CM³) 14.1

ROUTING

DISTR CODE D

UNLESS OTHERWISE SPECIFIED

GENERAL TOLERANCES ACCORDING TO: SEE CHART SIEHE TABELLE

GD&T ACCORDING TO: ISO 1101

REFERENCE

FIRST ANGLE PROJECTION

DO NOT SCALE

USE MATH DATA

UNIGRAPHICS

DELPHI

DELPHI DEUTSCHLAND GMBH
D-42119 WUPPERTAL

COPYRIGHT 2012 DELPHI CORPORATION AND/OR ITS AFFILIATES. ALL RIGHTS RESERVED.

THIS DRAWING IS THE PROPERTY OF DELPHI CORPORATION. THE REPRODUCTION, DISTRIBUTION AND UTILIZATION OF THIS DOCUMENT OR ITS RELATED CAD DATA, AS WELL AS COMMUNICATION OF ANY CONTENT TO OTHERS, WITHOUT EXPRESS AUTHORIZATION IS PROHIBITED.

DIESE ZEICHNUNG IST EIGENTUM DER DELPHI CORPORATION. DIE REPRODUKTION, VERTEILUNG UND NUTZUNG DIESER DOKUMENTES ODER DEREN ZUGEHÖRIGEN CAD DATEN ODER AUCH ALS KOMMUNIKATION VON BELEGEN INHALT ZU ANDEREN, IST OHNE BERECHTIGUNGSPRUEFUNG DURCH DIE DELPHI CORPORATION UNZULAESSIG.

DR	V.KASSNER	28JN12
APVD1	K.STORANDT	28JN12
APVD2	SYS	14AU12
APVD3		
APVD4		
APVD5		

SUBSTANCES OF CONCERN AND RECYCLED CONTENT PER DELPHI 10949001
POTENTIELL GEFAEHRLICHE STOFFE UND REZYKLATANTEIL
BEMASS DELPHI 10949001

MATERIAL: SEE CHART / SIEHE TABELLE

DRAWING NAME: COVER WITH ORANGE MARK AND LEVER FOR CONNECTOR 96 WAY

DECKEL MIT ORANGE MAKIERUNGUND BUEGEL FUER CONNECTOR 96 POL.

DRAWING NUMBER: 15494615

SIZE	SCALE	FRAME NO	SHEET NO	STG	REV	N/P
A1	2:1	1 OF 1	1 OF 1	R	01	AB

DELPHI D - 42119 WUPPERTAL

CONTROLLED DOCUMENTS ARE ONLY AVAILABLE ON THE SERVER

Mouser Electronics

Authorized Distributor

Click to View Pricing, Inventory, Delivery & Lifecycle Information:

[Aptiv:](#)

[13964580](#) [13964580-B](#)